

DINO® 210XT INSTRUKSJONSBOK



Forhandler:

Produsent:

DINO Lift®

Raikkolantie 145
FI-32210 LOIMAA
T. +358 2 762 5900
F. +358 2 762 7160
dino@dinolift.com
www.dinolift.com

ORIGINAL BRUKSANVISNING

Gyldig fra produksjonsnummer **3043->**

INNHold

1	EU-FORSIKRING OM OVERENSSTEMMELSE	6
2	REKKEVIDDEDIAGRAM	7
3	DIMENSJONSTEGNING	8
4	TEKNISKE DATA	9
4.1	MAL FOR PRODUKSJONSSKILTENE.....	9
4.1	GENERELL BESKRIVELSE AV MASKINEN	10
4.2	BESKRIVELSE AV TILTENKT BRUK AV MASKINEN	10
5	GENERELLE SIKKERHETSFORSKRIFTER.....	11
6	!! FOR AT BRUKEN SKAL VÆRE TRYGG!.....	12
7	REGELMESSIGE INSPEKSJONER.....	14
8	INSPEKSJON PÅ ARBEIDSPLASSEN	15
9	SIKKERHETSANORDNINGENES FUNKSJON	17
10	MANØVRER.....	19
10.1	MANØVRER I MANØVERSENTRAL PÅ CHASSISET.....	19
10.2	MANØVERUTSTYR, KJØREANORDNING	20
10.3	MANØVERUTSTYR, STØTTEBEN	20
10.4	MANØVRE I ARBEIDSKURVEN.....	21
11	TILTAK VED FARE/NEDSATT STABILITET	23
12	LIFTEN TAS I BRUK.....	25
12.1	MANØVRERING FRA CHASSISETS MANØVERPANEL.....	30
12.2	MANØVRERING FRA ARBEIDSKURVEN	32
13	NØDSENKESYSTEM.....	38
14	KJØREANORDNING.....	39
15	KJØREANORDNING.....	40
16	SPEIELLE FORHOLDREGLER VED VINTERBRUK.....	42
17	OPPGAVER VED AVSLUTTET ARBEIDSDAG.....	43
18	LIFTEN KLARGJØRES FOR TRANSPORT	44
19	KOBLING AV LIFTEN TIL TAUEKJØRETØYET.....	45
20	INSTRUKSJONER FOR SERVICE OG VEDLIKEHOLD.....	46
20.1	GENERELLE SERVICEINSTRUKSJONER	46
20.2	SERVICE- OG INSPEKSJONSANVISNINGER	47
20.3	SMØRESKJEMA	48
20.4	LAGRING/OPPBEVARING OVER LENGRE TID	49

20.5	LÅSE- OG LASTREGULERINGSVENTIL.....	51
20.6	BREMSER OG HJULLAGER	52
20.7	ARBEIDSKURVENS NIVELLERINGSSYSTEM	54
20.8	REGELMESSIG SERVICE.....	55
20.8.1	<i>TEST AV OVERBELASTNINGSBESKYTTELSE</i> RK4 OG RK5	62
20.8.2	<i>JUSTERING AV OVERBELASTNINGSBESKYTTELSEN</i>	64
21	INSPEKSJONSANVISNINGER.....	68
21.1	FØRST INSPEKSJON.....	69
21.2	MAL FOR INSPEKSJONSPROTOKOLL FOR EN PERSONLIFT.....	69
21.3	DAGLIG INSPEKSJON (INSPEKSJON FØR LIFTEN TAS I BRUK)	71
21.4	MÅNEDLIG INSPEKSJON (VEDLIKEHOLDSKONTROLL)	72
21.5	ÅRLIG INSPEKSJON (REGELMESSIG INSPEKSJON).....	73
21.6	EKSTRAORDINÆR INSPEKSJON	76
21.7	PRØVEBELASTNINGSANVISNING FOR DEN REGELMESSIGE INSPEKSJONEN	
	77	
22	FEILSØKING	78
23	HYDRAULIKKEN, ALLMENN OVERSIKT.....	85
24	EL-KOMPONENTER.....	86
24.1	MANØVERSENTRAL PÅ CHASSISET (LCB), RELEER	86
24.2	MANØVERSENTRAL PÅ CHASSISET (LCB), BRYTERE	90
24.3	MANØVERSENTRAL PÅ CHASSISET (LCB), ØVRIGE OBJEKTER	91
24.4	MANØVERSENTRAL I KURVEN (LCB), RELEER.....	92
24.5	MANØVERSENTRAL I KURVEN (UCB), BRYTERE	93
24.6	MANØVERSENTRAL I KURVEN (UCB), ØVRIGE OBJEKTER	94
24.7	GRENSesnITTbRYTERE	94
24.8	KJØREANORDNINGENS MANØVERSENTRAL (DCB).....	95
24.9	ANDRE BETEGNELSER	95
25	JUSTERING AV BEVEGELSESHASTIGHETER.....	96
26	EL-KOMPONENTER 2945 >	98
27	KOBLINGSSKJEMA.....	102
28	EL-SKJEMA 2945-->	103
29	HYDRAULIKKOMPONENTER 2945 >	121
30	HYDRAULIKKSKJEMA 2945 >.....	122

1 EU-forsikring om overensstemmelse

EU-forsikring om overensstemmelse

Dinolift Oy
Raikkolantie 145
FI-32210 Loimaa,

som har autorisert konstruksjonssjef **Seppo Kopu** til å sammenfatte den tekniske spesifikasjonen

forsikrer at

Personlift DINO 210 XT nr YGC D210XT X X XXXXXX

Oppfyller kravene i maskindirektivet 2006/42/EG med tilhørende forandringer samt de nasjonale forordningene 176 som de trår i kraft gjennom, samt forordningene i lavspenningsdirektivet 2006/95/EU, i direktivet 2000/14/EU og i EMC-direktivet 2004/108/EU.

Meldt organ nr 0537,

VTT
PL 1300
FI-33101 Tampere
FINLAND

har bevilget sertifikatet nr **VTT 176 /524 / 09**

Ved prosjekteringen har følgende harmoniserte standarder blitt brukt:

SFS-EN 280/A1+A2; SFS-EN 60204-1/A1

Loimaa
(sted)

25.02.2010
(dato)

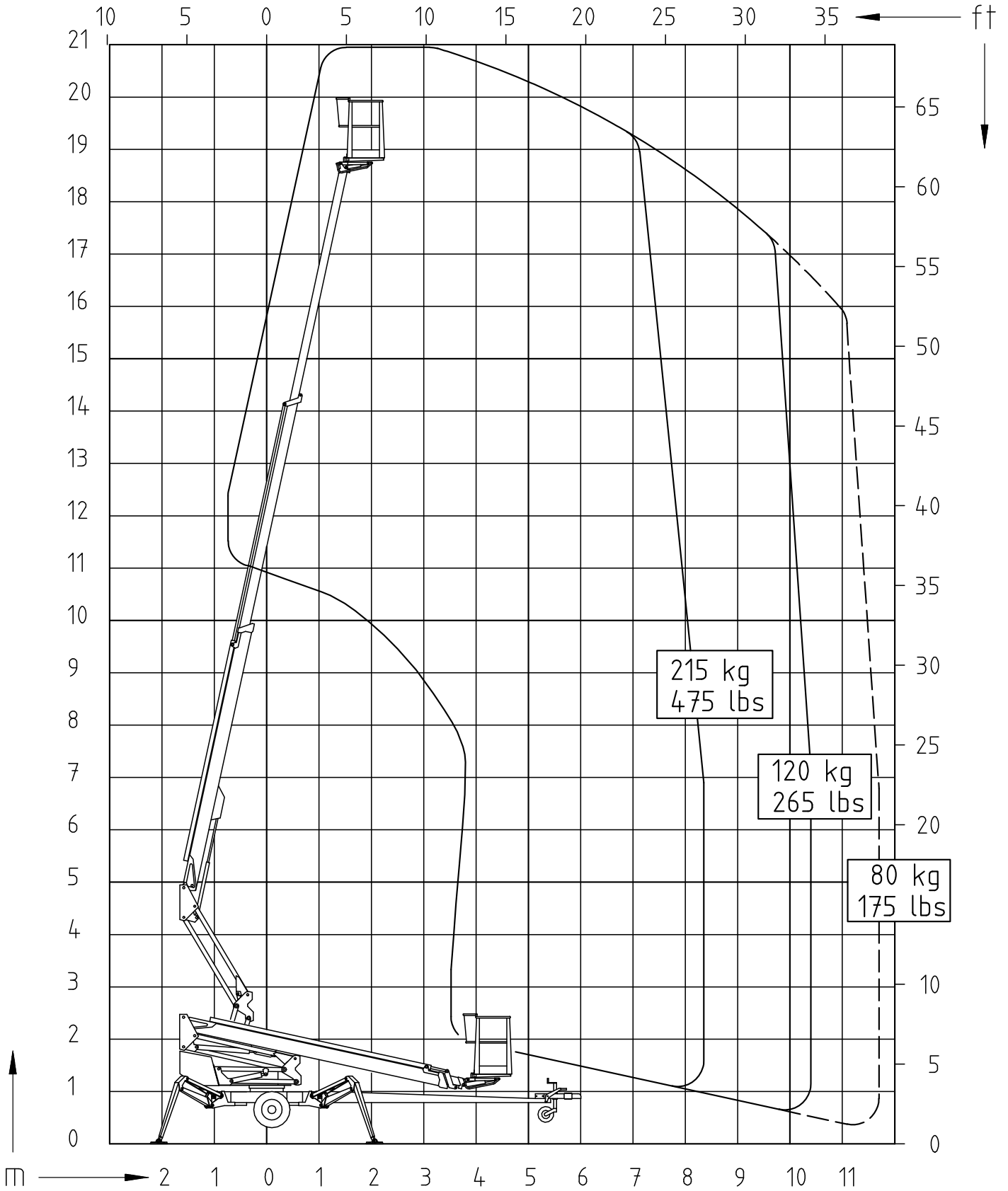
(underskrift)

Seppo Kopu

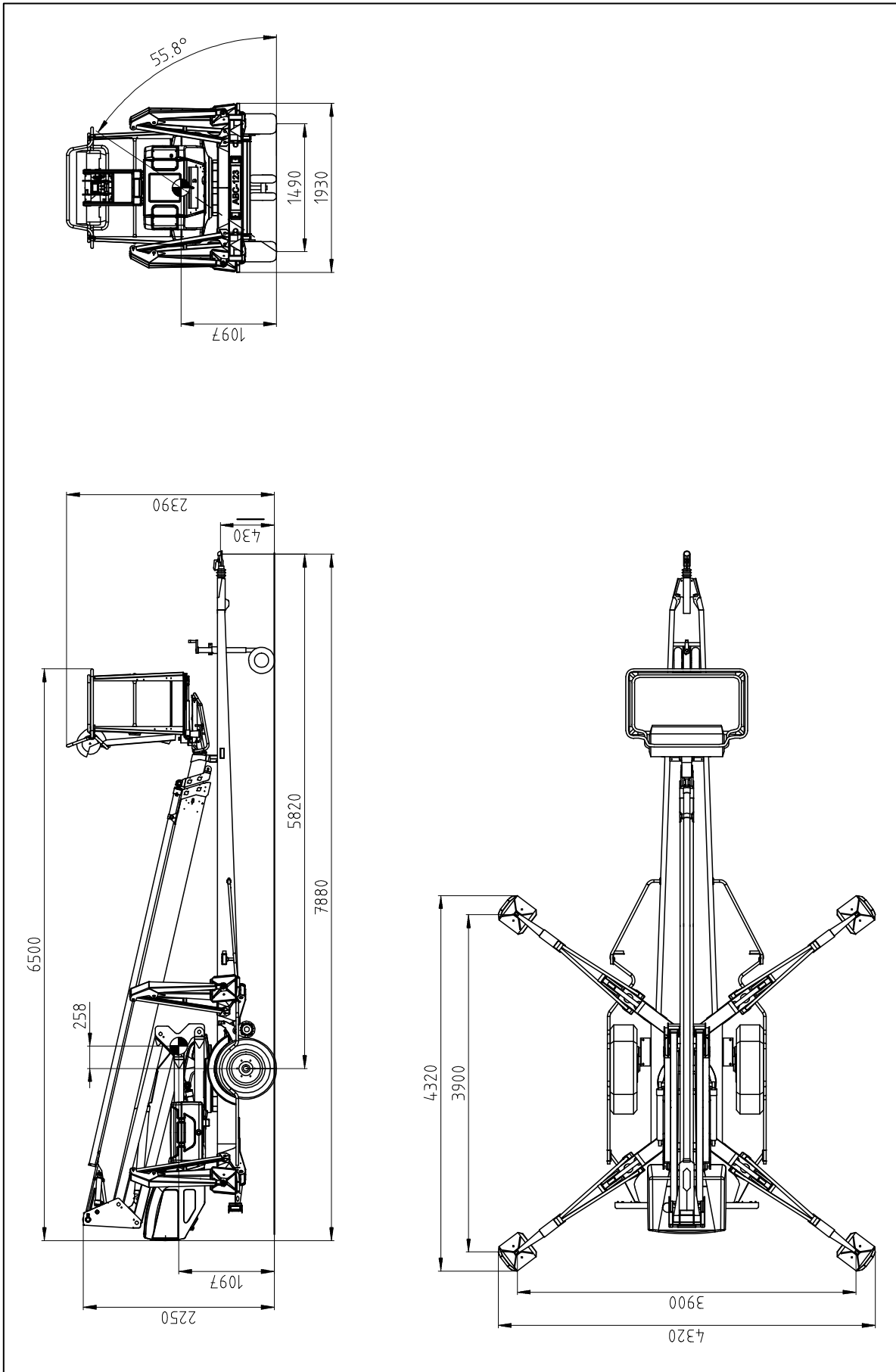
Konstruksjonssjef

(navntydeliggjørende, posisjon)

2 REKKEVIDDEDIAGRAM



3 DIMENSJONSTEGNING



4 TEKNISKE DATA

Maks. arbeidshøyde	21,0 m
Maks. kurvhøyde	19,0 m
Maks. rekkevidde sideveis	11,7 m
Rotasjon av bommen	ubegrenset
Rotasjon, kurv	90°
Rekkevidde (sving)	se rekkeviddediagram
Støttebenbredde	4,30 m
Bredde (transportstilling)	1,92 m
Lengde (transportstilling)	7,88 m
Høyde (transportstilling)	2,18 m
Vekt	2 440 kg
Høyeste tillatte kurvbelastning	215 kg
Maks. antall personer + tilleggsvekt	2 personer + 55 kg
Høyeste tillatte belastning sidelengs (forårsaket av personer i kurven)	400 N
Høyeste tillatte helling (chassis)	±0,3°
Høyeste tillatte vindhastighet ved bruk	12,5 m/s
Laveste tillatte temperatur ved bruk	- 20 °C
Høyeste tillatte belastning på støtteben	22 800 N
Kurvens dimensjoner	0,7 x 1,3 m
Stigning, oppover	25 %
Drivkraft:	
- nettspenning:	230 V/ 50 Hz/ 10A
o Lydtrykknivå	Under 70 dB
- forbrenningsmotor (bensin)	4,8 kW (6.5 hk) / 3600 o/min
o Lydtrykknivå	92 dB
- forbrenningsmotor (diesel)	4,4 kW (6 hk) / 2800 o/min
El-uttak i kurven	230 V/ 50 Hz/ 16 A

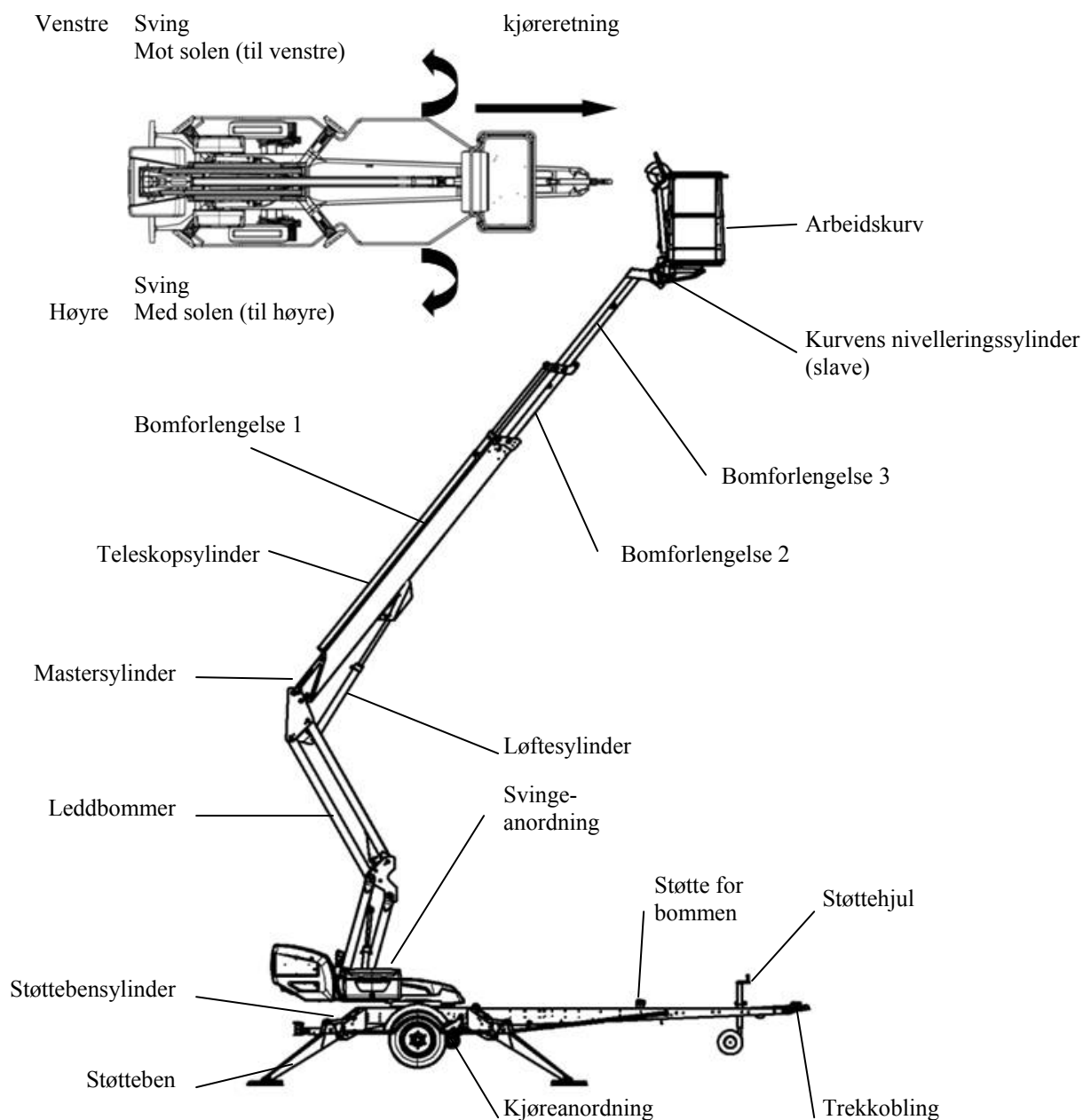
4.1 Mal for produksjonsskiltene

Type	DINO		Manufacturer	DINO Lift®
Year of manufacture			Address of manufacturer	Raikkolantie 145 32210 Loimaa FINLAND
Number of manufacture				CE
Weight kg			Max. load	215 kg
Max. load of persons		2	Additional load	55 kg
Max. side force		400 N	Max. inclination of chassis	0,3°
Voltage		230 V	Frequency	50 Hz
Min. operating temperature		-20 °C	Max. wind force	12,5 m/s

54.516

4.1 Generell beskrivelse av maskinen

På denne siden defineres benevnelser og begreper på liftens viktigste komponenter som brukes senere i disse anvisningene.



4.2 Beskrivelse av tiltenkt bruk av maskinen

En personlift er bare tiltenkt å transportere personer og verktøy, samt å fungere som arbeidskurv opp til kurvens bestemte bæreevne og kapasitet (se tabell over tekniske data og rekkeviddediagram).

Den tiltenkte bruken gjelder også:

- At alle anvisninger i bruksanvisningene følges
- Gjennomføring av inspeksjons- og vedlikeholdsarbeid

5 GENERELLE SIKKERHETSFORSKRIFTER

Før du begynner å bruke maskinen bør du gjøre deg godt kjent med maskinens bruksanvisning!

- Bruksanvisningen skal oppbevares på den plass som er reservert for den på maskinen.
- Forsikre deg om at alle som benytter maskinen gjør seg kjent med bruksanvisningen.
- Informer nye brukere om maskinen og dens funksjoner. Følg alle instruksjoner samvittighetsfullt.
- Forsikre deg om at du kjenner til alle anvisninger og oppgaver som har å gjøre med maskinens sikkerhet.

Det må alltid benyttes hjulkile, når man kobler liften fra det tauende kjøretøyet.

Maskinen skal kun brukes av en person som har fylt atten (18) år og, er utdannet for arbeidet og som har skriftlig tillatelse og god kunnskap om anordningen.

- I arbeidskurven skal det ikke oppholde seg flere enn to (2) personer samtidig + 55 kg annen last, og den samlede belastningen skal ikke overstige 215 kg.
- Arbeidskurven skal løftes og brukes kun etter at du har forsikret deg om at chassiset står stødig.
- Når chassiset støttes bør underlagets bærekraft og helling alltid tas med i betraktning.
- På ”mykt” underlag må tilstrekkelig store underlagsplater legges under støttebenene. Forsikre deg ved valg av ekstra støtteskiver om at maskinens metallstøtteben har et godt feste og ikke kan gli på.
- Det er forbudt å oppholde seg i kurven under transport eller ved flytting av maskinen.

Flytting av maskinen skal kun skje med bommen i transportstilling. Under flytting må kurven være helt tom.

Maskinen skal ikke benyttes dersom

- **temperaturen er under -20 °C** eller
- **vindhastigheten overstiger 12,5 m/s**

**BESKYTT HØRSELEN DIN MENS DU KJØRER LIFTEN MED AGGREGATET
(Tilleggsutstyr)(92 dB) BRUK SIKKERHETSSELE!**



Stiger, stigtrinn og andre typer klatreredskaper skal absolutt ikke brukes i kurven

Ingen objekter skal kastes ut fra kurven.

Maskinen skal ikke benyttes for å transportere varer eller personer mellom f.eks. ulike etasjer eller lignende.

Sikkerhetsanordningene skal ikke endres eller settes ut av funksjon.

Før du senker arbeidskurven bør du alltid kontrollere nøye at området under kurven er uten hindringer.

For å unngå skader bør ikke arbeidskurven senkes direkte ned på bakken eller annet underlag.

Når du arbeider på et trafikkert område bør du tydelig merke arbeidsområdet med varsellys eller ved inngjerding.

Alle krav i veitrafikkloven skal også ivaretas.

Vær oppmerksom på strømførende kabler - ta i betraktning de minimumsavstander som er nedtegnet i separat tabell:

Spenning	Minimumsavstand under (m)	Minimumsavstand sidelengs (m)
100 – 400 V hengende spiralkabel	0,5	0,5
100 – 400 V åpen kabel	2	2
6 – 45 kV	2	3
110 kV	3	5
220 kV	4	5
400 kV	5	5

Hold alltid maskinen ren for skitt og forurensning som kan innvirke på sikkerheten, og forsvar kontinuerlig overvåking av maskinens tilstand fra teknisk- og sikkerhetssynspunkt.

Maskinen bør inspiseres og vedlikeholds regelmessig.

Service- og reparasjonsarbeider skal kun utføres av person med tilstrekkelig fagkunnskap, og som har gjort seg grundig kjent med service- og reparasjonsanvisningene.

Det er strengt forbudt å benytte maskinen dersom den ikke er i fullgod stand.

Anordningen skal verken modifiseres uten produsentens samtykke eller brukes under omstendigheter som ikke oppfyller produsentens krav.

Brukeren skal skaffe seg anvisninger og godkjenning av produsenten for alle spesielle arbeidsmetoder eller arbeidsforhold som produsenten ikke har definert.

6 !! For at bruken skal være trygg!

- **Bruk sikkerhetssele i arbeidskurven.**

- **Bruk hørselsvern ved aggregatdrift. Lydtrykknivå ved manøversentralen på chassiset 92 dB.**
- **Øk aldri belastningen i øverste posisjon.**
- **Liften skal ikke brukes når temperaturen er under -20 °C eller vindhastigheten er over 12,5 m/s.**
- **Se opp for elektriske ledninger med spenning i arbeidsområdet.**
- **Liften skal IKKE brukes som kran.**
- **Kontroller alltid underlagets bæreevne.**
- **Forsikre deg om at støttebenenes bevegelsesområde er fritt før du bruker dem.**
- **Ved støtteposisjonen skal du forsikre deg om at hjulene er løftet opp fra bakken.**
- **Kontroller alltid fra libellen at maskinen står vannrett.**
- **Forsikre deg om at støttebenene ikke glir på et hellende underlag.**
- **Kontroller alltid at det ikke er uvedkommende personer på arbeidsområdet. Det er klemmefare mellom roterende og faste komponenter.**
- **Det er forbudt å stige på eller ut av en arbeidskurv i bevegelse.**
- **Chassisets største tillatte helling under transportkjøring er 5 %. Under transportkjøring i terreng skal du prøve å oppholde deg over maskinen.**
- **Når du manøvrerer bomsystemet fra manøversentralen på svinganordningen, skal du passe på at du ikke blir klemt mellom støttebenene og øvrige strukturer som ikke roterer med bomsystemet.**
- **Når bomsystemet er senket i nederste posisjon, skal du forsikre deg om at bommen ikke kolliderer med konstruksjoner som ikke roterer med bomsystemet.**
- **Forsikre deg alltid om at advarselsanordningene og nødsenkningen fungerer før liften brukes.**
- **Ikke ta verktøy/tillbehør med stor overflate med deg i arbeidskurven. Den økte vindbelastningen kan redusere anordningens stabilitet.**
- **Hold alltid liften ren fra skitt, snø og is.**
- **Pass på at liften inspiseres og vedlikeholdes før den brukes.**
- **Bruk aldri en lift som er defekt.**
- **Bruk aldri liften alene. Pass på at det er noen på bakken som kan tilkalle hjelp ved nødsituasjoner.**

7 REGELMESSIGE INSPEKSJONER

Maskinen bør gjennomgås og kontrolleres nøye minst med tolv (12) måneders intervall.

Kontrollen bør utføres av teknisk fagpersonell som har gjort seg kjent med liftens funksjon og konstruksjon.

Det bør føres protokoll over utførte inspeksjoner. Denne protokollen skal alltid oppbevares i maskinen på den plass som er reservert for den.

Inspeksjonene må gjentas kontinuerlig gjennom hele den tidsperioden som maskinen er i bruk.

Inspeksjon bør utføres innen (12) måneder fra den kalendermåned som den første inspeksjonen eller den foregående inspeksjonen ble utført.

Hvis maskinen benyttes under spesielt krevende eller vanskelige arbeidsforhold, bør inspeksjonsintervallene forkortes.

Ved inspeksjon bør løfteanordningen og dertil hørende sikkerhets- og manøvreringsanordninger inspiseres spesielt nøye med henblikk på tilstand. Spesiell oppmerksomhet bør alltid rettes mot forandringer som kan innvirke på sikkerheten.

Det bør alltid rettes spesiell oppmerksomhet mot forandringer som kan innvirke på sikkerheten. Ved inspeksjon skal det også klarlegges hvorvidt erfaringer fra bruk eller direktiver som er gitt i foregående inspeksjon, gjør det nødvendig å forbedre sikkerheten ytterligere

OBS! I første rom bør alle nasjonale lover og regler følges!

Nærmere opplysninger om regulerte inspeksjoner finner du i avsnittet ”Service og vedlikehold”.

8 INSPEKSJON PÅ ARBEIDSPLASSEN

1. Generelt

- Passer liften for denne oppgaven?
- Strekker den til? (rekkevidde, bærekraft osv.)
- Er oppstillingsplassen sikker?
- Er det tilstrekkelig med lys / belysning for å utføre arbeidet sikkert?

2. Dokument

- Er maskinens bruks- og vedlikeholdsforskrifter på plass? (Produsentens dokumentasjon)
- Er de service- og inspeksjonsoppgaver som er stipulert i forskriftene utført? Har feil og mangler, som kan ha innvirkning på sikkerheten, blitt rettet?
(Inspeksjonsprotokoll)

3. Konstruksjon (visuell kontroll og funksjonstest)

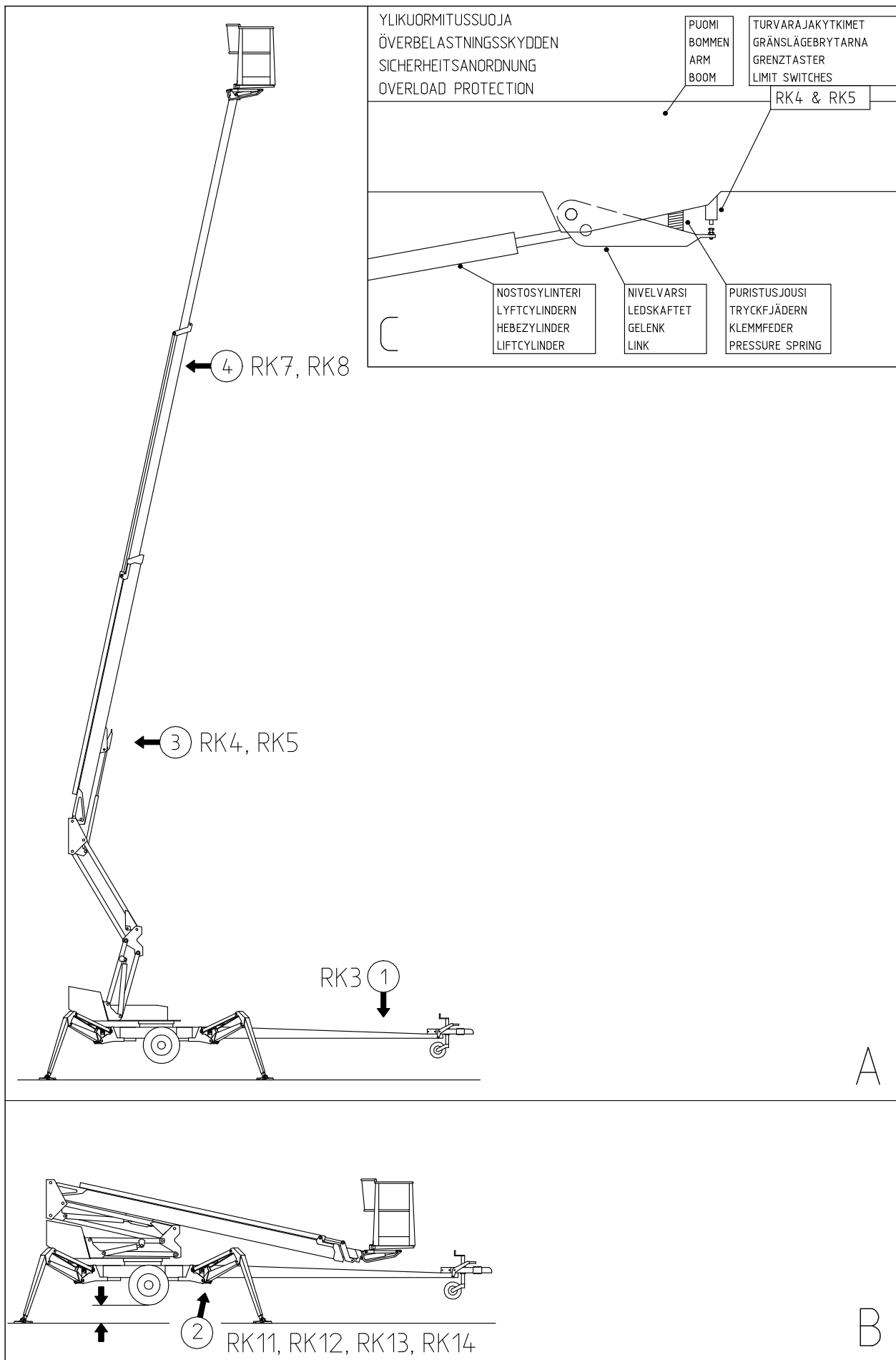
- Liftens generelle tilstand
- Manøverorganets funksjon. Er dette beskyttet?
- NØDSTOPP, signalhorn og grensebrytere
- El-anordninger og kabel
- Forekommer det oljelekkasje
- Belastnings- og lasteskilt

4. Brukere

- Er brukeren gammel nok?
- Har brukeren fått tilstrekkelig skoleing og alle nødvendige anvisninger?

5. Brukssted

- Gjelder særskilte vilkår på bruksstedet / forutsetninger som må tas i betraktning?



9 SIKKERHETSANORDNINGENES FUNKSJON

1. Støtteben (Bilde A)

Grensesnittbryteren **RK3** forhindrer manøvrering av støtteben og kjøreanordningen, dersom bommen er løftet fra transportstøtten. Bryteren er plassert på bommens transportstøtte på trekkbommen.

2. Løfting av bommen (Bilde B)

Alle liftens støtteben bør stå i støtteposisjon før bommen løftes. Forsikre deg om at hjulene er løftet opp fra bakken.

Sikkerhetsbryterne **RK11**, **RK12**, **RK13** og **RK14** er plassert på støttebenene.

3. Overbelastningsbeskyttelse (Bilde A og C)

Disse grensesnittbryterne forhindrer at liften overbelastes. Når en viss rekkevidde er nådd, avbryter overbelastningsbeskyttelsen **RK4** utkjøring av teleskopet alt. senking av bommen.

RK5 fungerer som reserve, i fall **RK4** ikke fungerer tilfredsstillende.

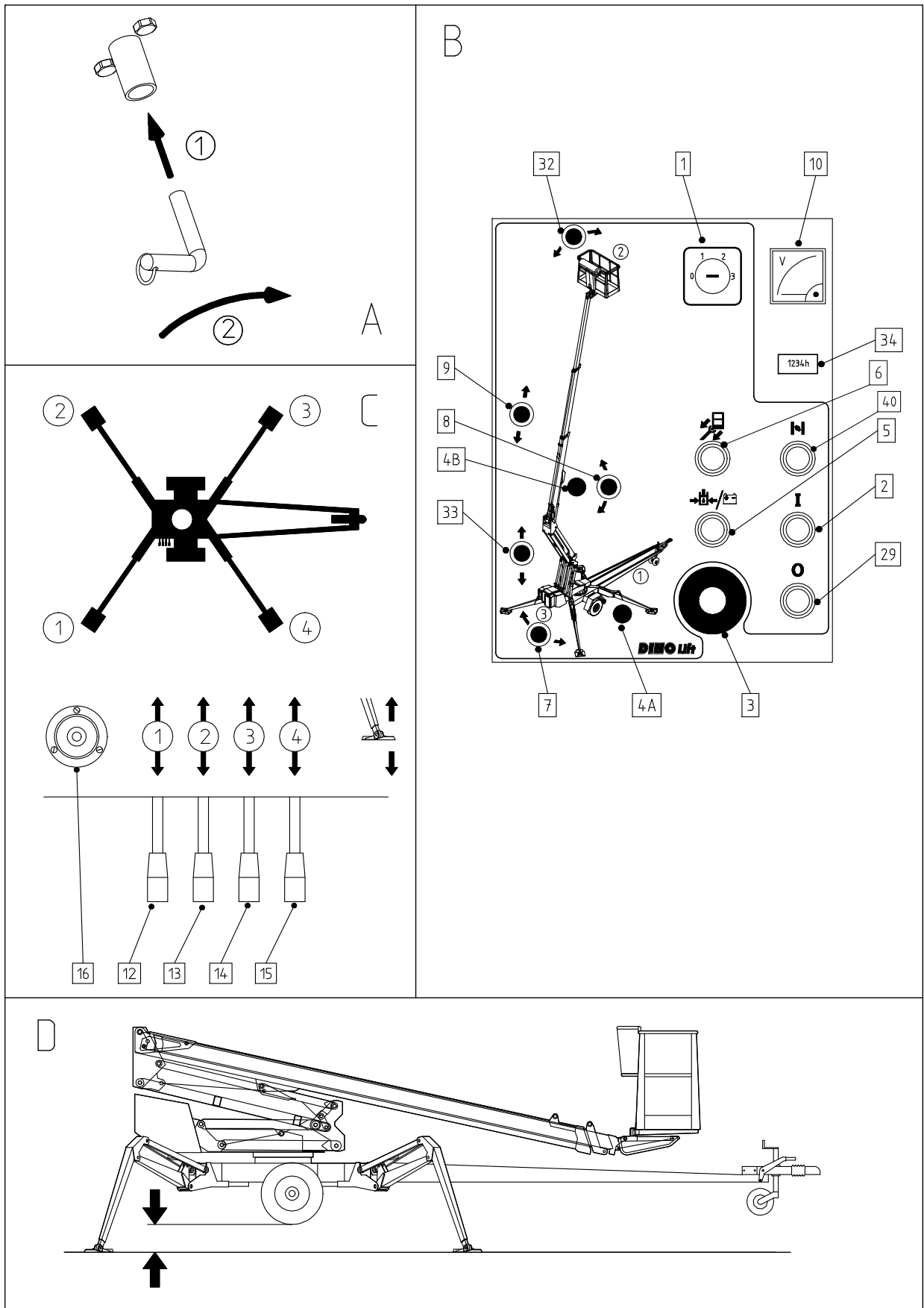
Når bommen befinner seg innenfor tillatt område, er manøverpanelets grønne signallampe tent.

Hvis **RK4** avbryter bevegelsen, tennes den røde signallampen. Når den røde signallampen er tent, kan bommen kjøres i den retning som holdes innenfor tillatt område **RK5** backer opp **RK4**s funksjon og kobler samtidig på summeren i arbeidskurven.

4. Nødstop - trykknappen stopper umiddelbart bevegelsen og slår av kraftstykket.

Nødstopknappen skal løftes opp før kraftstykket startes igjen.

Sikre sikkerhetsanordningenes funksjon - lås ikke ned manøverpanelets beskyttelseslukk med nøkkel under arbeidet.



10 MANØVRER

10.1 MANØVRER I MANØVERSENTRAL PÅ CHASSISET

1. Omkobler

0 -strømmen er slått av

1 –støttebenkrets, hydraulisk forflytning

2 -bommen manøvreres fra kurven

3 -bommen manøvreres fra chassiset

2. Start-trykknapp

3. Nødstopp-trykknapp

4A. Grønn signallampe for støttebensbryterne

4B. Rød signallampe for sikkerhetsanordning (RK5)

5. Start-trykknapp for nødsenkefunksjon

6. Trykknapp, teleskop inn

7. Vippebryter for sving

8. Vippebryter for bom

9. Vippebryter for teleskop

10. Voltmeter

12. Bakre støtteben, venstre

13. Fremre støtteben, venstre

14. Fremre støtteben, høyre

15. Chassisets vater

16. Indikator for chassisets horisontalstilling

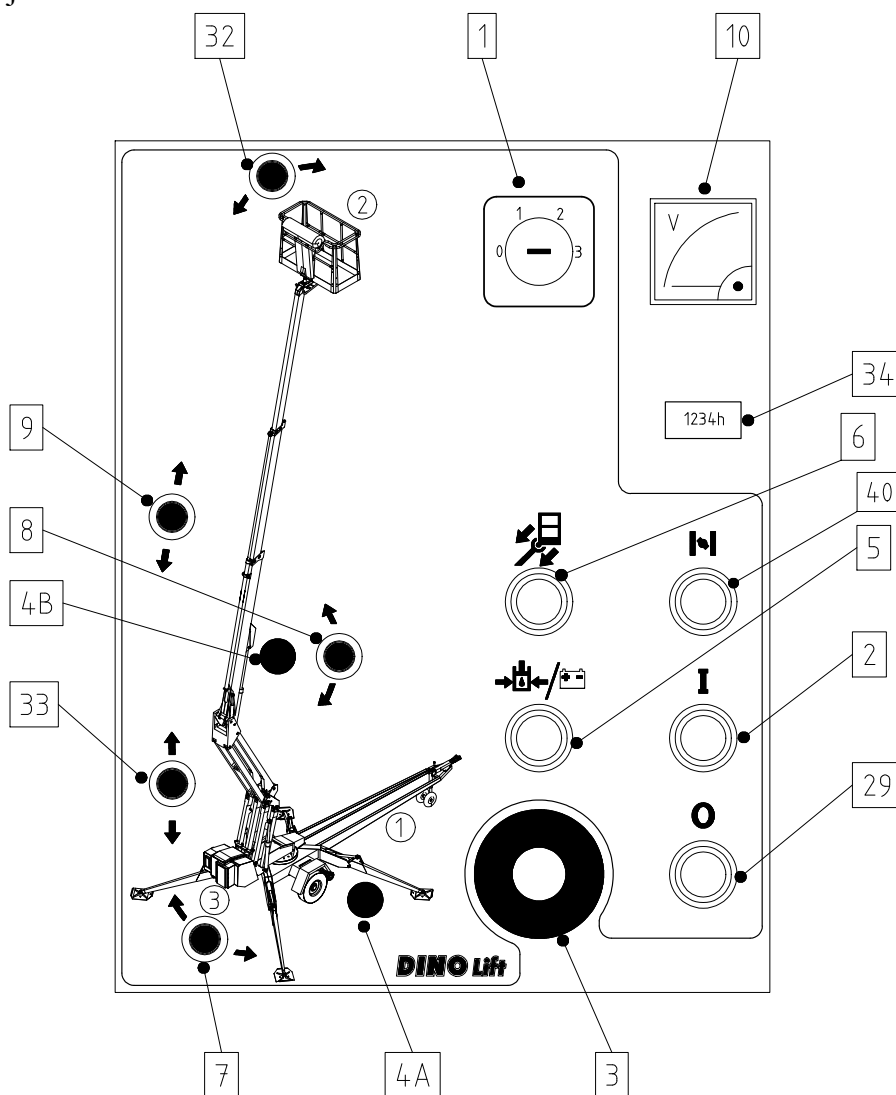
29. Stopp-trykknapp

32. Vippebryter for kurvens helling

33. Vippebryter for leddbommene

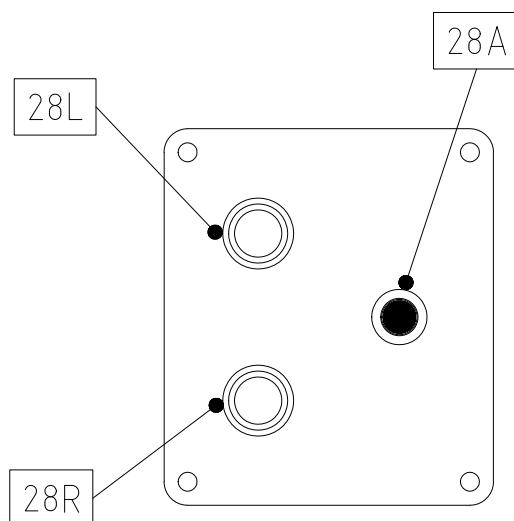
34. Timeteller

40. Choke



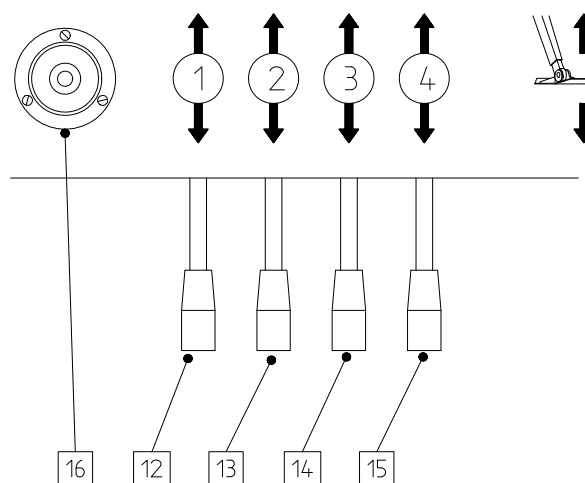
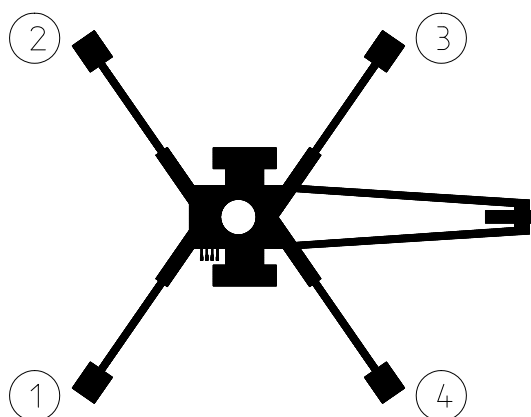
10.2 MANØVERUTSTYR, KJØREANORDNING

- 28A. framover - til venstre
- 28A + 28L kjøreanordning - til venstre
- 28A + 28R kjøreanordning - til høyre



10.3 MANØVERUTSTYR, STØTTEBEN

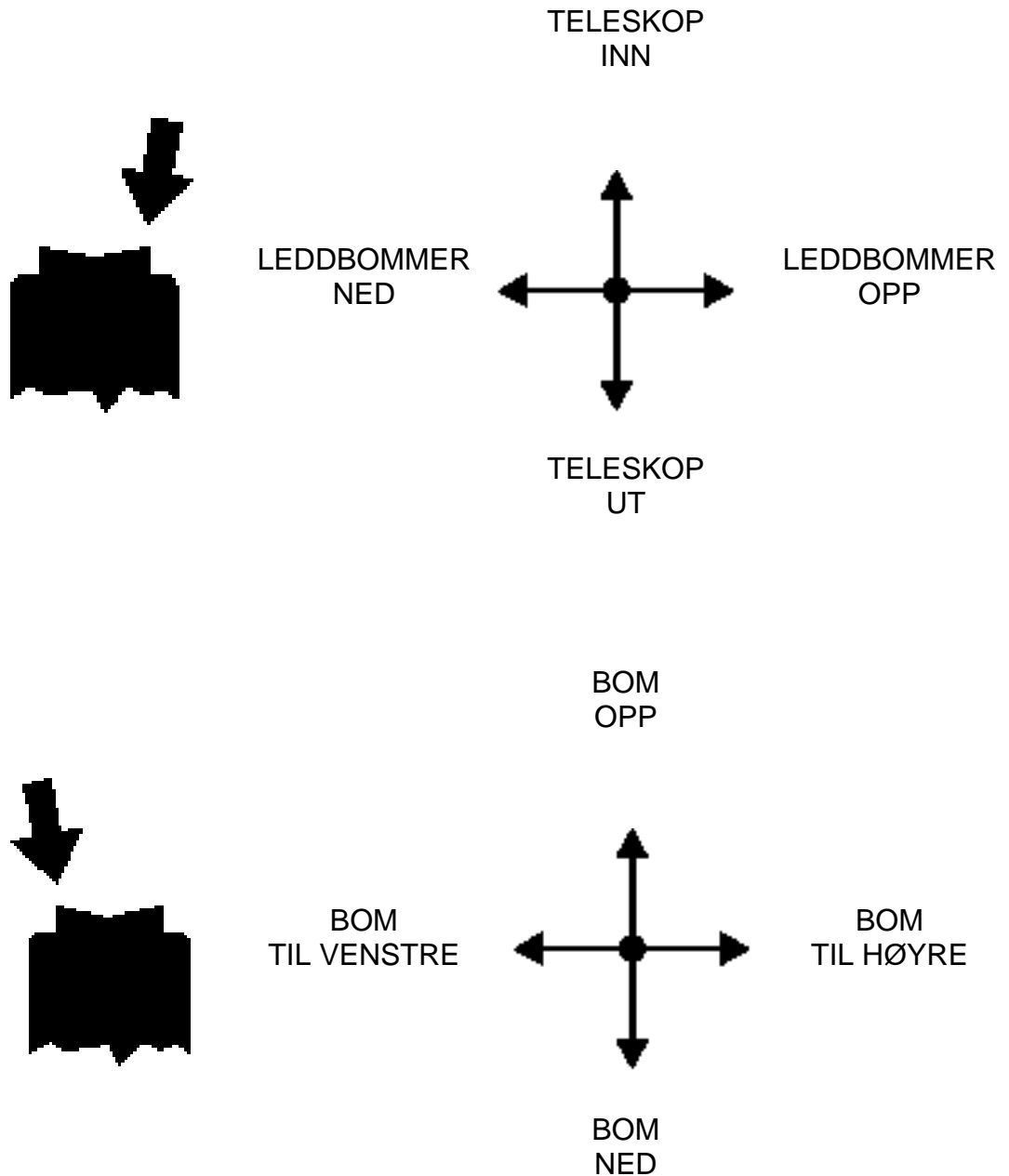
- 12. Bakre støtteben, venstre
- 13. Fremre støtteben, venstre
- 14. Fremre støtteben, høyre
- 15. Chassisets vater
- 16. Indikator for chassisets horisontalstilling



10.4 MANØVRE I ARBEIDSKURVEN

Steng lokket over chassissets manøvreringspanel før du benytter manøvreringspanelet i kurven.
Lokket må ikke låses under bruk.

17. Manøverspak





18. Signallamper

- grønn bommen innenfor rekkeviddeområdet
- rød bommen har nådd grensen for rekkeviddeområdet

20. Start, nødsenking

21. Teleskop inn

22. Nødstop

- stopp ved å trykke inn
- frigjør ved å dra ut

23. Lydsignal

24. El-uttak 230VAC (2 stk.)

25. Stopp av motoren

26. Start av motoren

30. Manøverspak for kurvens svingning (brukes sammen med trykknapp 35)

31. Sikring for svingning av kurven

35. Trykknapp for kurvens nivellering

36. Manøverspak for kurvens nivellering (brukes sammen med trykknapp 35)

41. Choke

11 TILTAK VED FARE/NEDSATT STABILITET

Nedsatt stabilitet kan forårsakes av feil på maskinen, vind eller andre utenforstående krefter, når underlaget gir etter eller dersom det er utvist uforsiktighet ved plassering. Nedsatt stabilitet gir seg oftest tilkjenne ved at hellingen øker.

VED NEDSATT STABILITET

1. I fall det er mulig (helling øker ikke) skal du forsøke å finne årsaken til den nedsatte stabiliteten, og i hvilken retning den går. Alarmer med signalhornet til øvrige personer som befinner seg på arbeidsområdet.
2. Om mulig skal du redusere belastningen på arbeidskurven.
3. Kjør inn teleskopet med nødsenkningen for å redusere rekkevidden i sideretningen. Unngå brå og ujevne bevegelser.
4. Sving bom og kurv i motsatt retning mot hellingen, for om mulig å øke stabiliteten.
5. Senk bommen.

Dersom årsaken til den nedsatte stabiliteten er feil på liftens konstruksjon, må dette umiddelbart rettes.

Liften skal ikke benyttes før feilen er rettet og funksjonen kontrollert.

VED OVERBELASTNING

1. I fall det er mulig (helling øker ikke) skal du forsøke å finne årsaken til den nedsatte stabiliteten, og i hvilken retning den går. Alarmer med signalhornet til øvrige personer som befinner seg på arbeidsområdet.
2. Om mulig skal du redusere belastningen på arbeidskurven.
3. Kjør inn teleskopet med nødsenkningen for å redusere rekkevidden i sideretningen.
4. Det grønne lyset tennes når overbelastningssituasjonen er borte. Etter det kan maskinen brukes normalt.

VED AVBRUTT ENERGITILFØRSEL (aggregat/el-strøm)

1. Senk bomsystemet med nødsenkningen (se punkt "Nødsenkesystem")
2. Ved nødsituasjon kan selv manøvreringen av støtteben utføres ved hjelp av nødsenkningssystemet (OBS! Bevegelsene er betydelig langsommere med nødsenkning)
3. Finn ut årsaken til avbruddet i energiforsyningen.

VED NØDSITUASJON, OM HELLER IKKE NØDSENKNINGSSYSTEMET FUNGERER

1. Om nødsenkningen ikke fungerer, skal du forsøke å varsle andre personer på arbeidsplassen eller ringe etter hjelp, for å gjenopprette strømforsyningen som er en forutsetning for at liften fungerer normalt, eller at nødsenkningssystemet fungerer, f.eks. ved å skifte ut batteri eller gjeninnstille liftens funksjonsdyktighet på en annen måte, slik at personen i arbeidskurven kan føres ned.

Kontroller at nødsenkningssystemets batteri er i god stand før bruk av liften (se punkt ”Manøvrering fra chassisets manøverpanel”).

Notater:

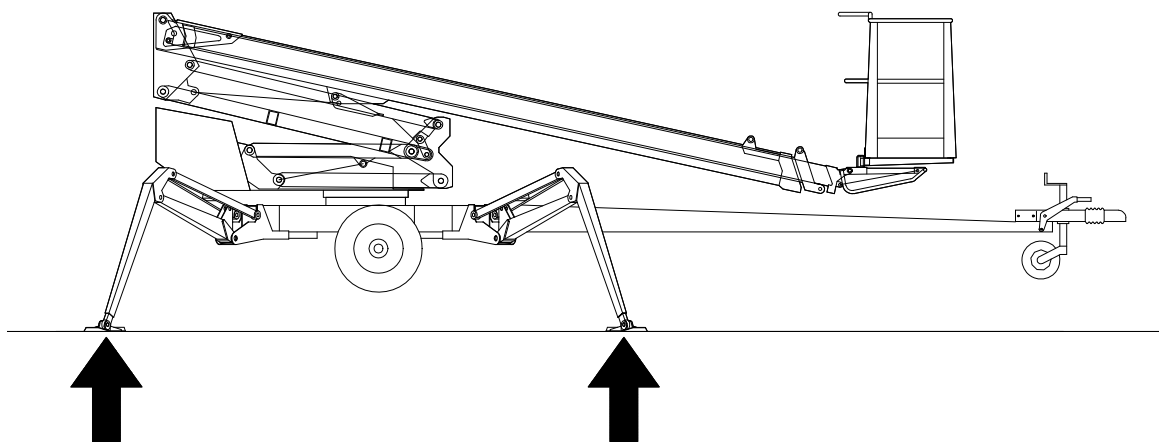
12 LIFTEN TAS I BRUK

1. Underlagets bærekraft og fasthet

- forsikre deg om at underlaget er tilstrekkelig slett og hardt, slik at liften kan stilles opp stødig i vannrett posisjon

Underlagets jordart	Tetthet av jorden	Maks tillatte bakkestrykk	
		P	kg/cm ²
Grus	Høy tetthet	6	
	Middels tetthet	4	
	Løs	2	
Sand	Høy tetthet	5	
	Middels tetthet	3	
	Løs	1,5	
Fin sand	Høy tetthet	4	
	Middels tetthet	2	
	Løs	1	
Leire og slam	Fast (meget vanskelig å bearbeide)	1,00	
	Seig (vanskelig å bearbeide)	0,50	
	Myk (lett å bearbeide)	0,25	

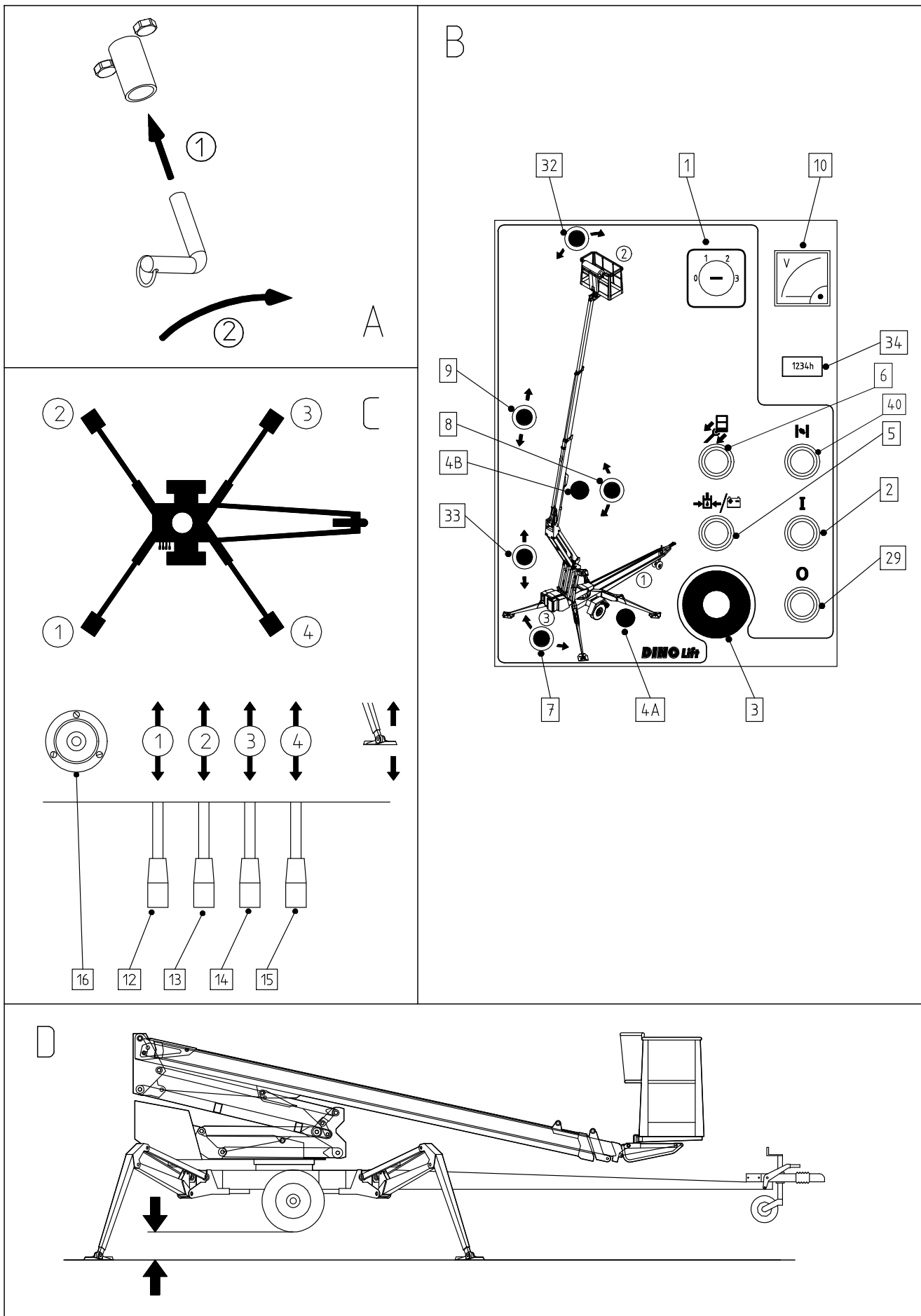
- bruk tilstrekkelig store og stabile støtteplater under støttebensføttene dersom underlaget er mykt



- betrakt den innvirkning is, eventuelt regnvær og underlagets helling kan ha på stabiliteten, og forsikre deg om at støttebensføttene ikke kan skli på underlaget under noen omstendigheter
- liften skal ikke brukes dersom den ikke står støtt og vannrett

2. Kjør eller skyv liften til arbeidsplassen.

- koble inn håndbremsen
- løsne liften fra kjøretøyet



3. Kobling av strøm til liften

A. VEKSELSTRØMSDRIFT

Hvis maskinen er koblet til nettet, mates driftsspenningen på 12 VDC med en strømkilde.

- koble materkabelen til nettet
- kople til hovedstrømmen (bilde A)
- nettspenningen bør være 230VAC (-10% +6%), frekvens 50 Hz og sikring 10 A. (tilkoplingskabelens lengde gir innvirkning)

B. FORBRENNINGSMOTORDRIFT

Hvis maskinen ikke er koblet til nettet, mates driftsspenningen på 12 VDC med et batteri.

- koble ikke el-kabelen (230 VAC)
- kople til hovedstrømmen (bilde A)
- åpne drivstoffkranen
- koble til choken før start ved å trykke på chokeknappen på hovedpanelet
Når batteriet er svakt starter man aggregatet ved å trekke i startsnoren og samtidig holde trykknappen på aggregatets stativ inntrykket. Trekk starthåndtaket forsiktig ut til det føles motstand, og trekk så startsnoren raskt ut.

Ikke la starthåndtaket slå tilbake mot motoren.

- juster motorens turtall til halvfast
- La forbrenningsmotoren gå også mellom utføring av ulike funksjoner. Batteriet lades kun når motoren er i gang.

Steng drivstoffkranen når du stopper motoren.

OBS! Drivstoffkranen bør være stengt ved tauing av liften.

C. DIESELMOTORDRIFT

- koble ikke el-kabelen (230 VAC)
- kople til hovedstrømmen (bilde A)

Se den separate instruksjonsboken for dieselmotoren som leveres med liften, for anvisninger om hvordan motoren startes når batteriet er tomt.

La forbrenningsmotoren gå også mellom utføring av ulike funksjoner. Batteriet lades kun når motoren er i gang.

For at ikke dieselmotorens elektronikk skal bli skadet, må aldri hovedstrømmen kobles ut mens dieselmotoren er i gang!

4. Åpne lokket på chassisets manøverpanel for å få tilgang til manøverorganene

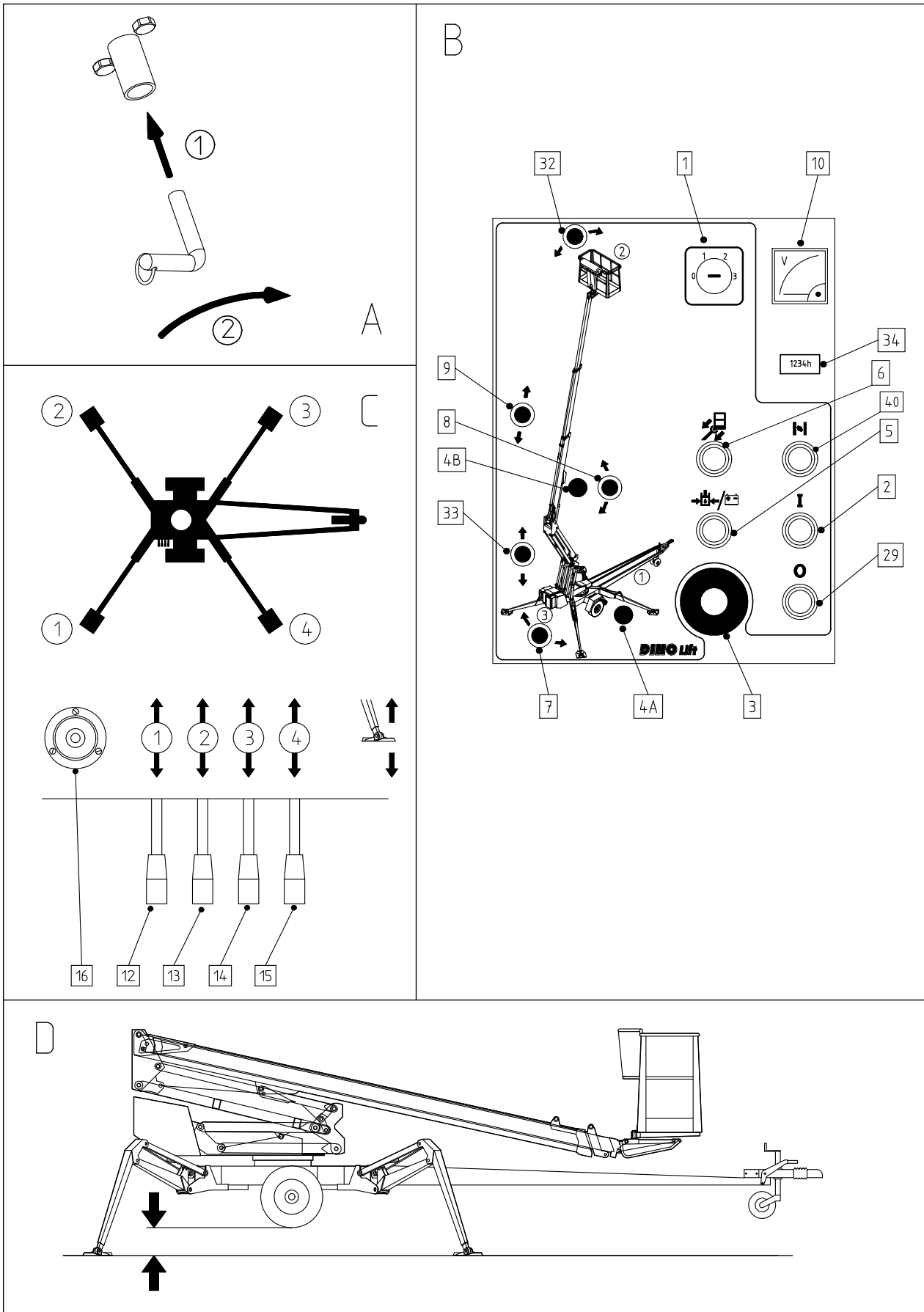
Kontroller batteriets tilstand slik at nødsenkesystemet fungerer ved behov.

Batteriets ladestatus indikeres av LED-lamper.

Når lading pågår lyser den røde lampen og den grønne er slukket.

- når batteriet er nesten fulladet lyser begge lampene
- når batteriet er fulladet lyser den grønne LED-lampen, mens den røde blinker
- dersom begge LED-lampene lyser etter lading er batteriet i dårlig stand

5. Vri omkobleren (1) i posisjon 1 (bilde B).



6. Start motoren fra trykknappen 2 (grønn)

Liftens elektroniske tidsur bryter automatisk av driftsspenningen (12VDC) hvis det har gått mer enn 1 time siden el- eller forbrenningsmotoren sist var i gang.

Spenningen koples til igjen ved å trykke inn starttrykknappen enten i kurvens eller i chassisets manøverpanel.

Bensinmotor:

- koble ut choken
- juster motorens turtall

7. Senk de fremre (ved trekkbommen) støttebenene

8. Senk de bakre støttebenene (se opp så du ikke skader trekkbommens støttehjul)

9. Still chassiset vannrett ved hjelp av støttebenene, se indikatoren for vannrett stilling (16)(Bilde C). Luftboblen bør finnes på innsiden av den indre ringen.

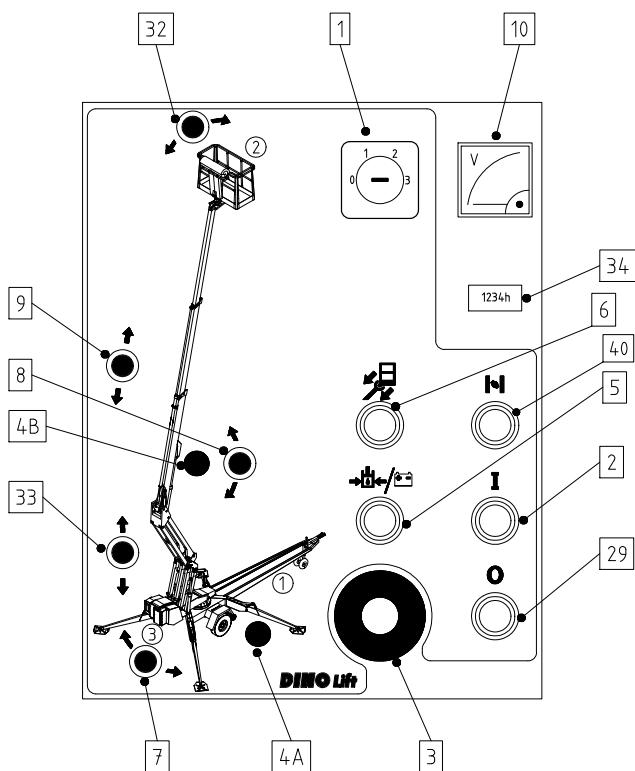
FORSIKRE DEG OM AT HJULENE ER TILSTREKKELIG LØFTET FRA UNDERLAGET (BILDE D)

- når alle støttebenene er i støtteposisjon og strømkretsen til støttebenenes grensebryter er stengt, lyser signallampen 4A (grønn) på hovedpanelet
- forsikre deg om støtting av alle støttebena

12.1 MANØVRERING FRA CHASSISETS MANØVERPANEL

10. Still manøverbryter 1 i posisjon 3

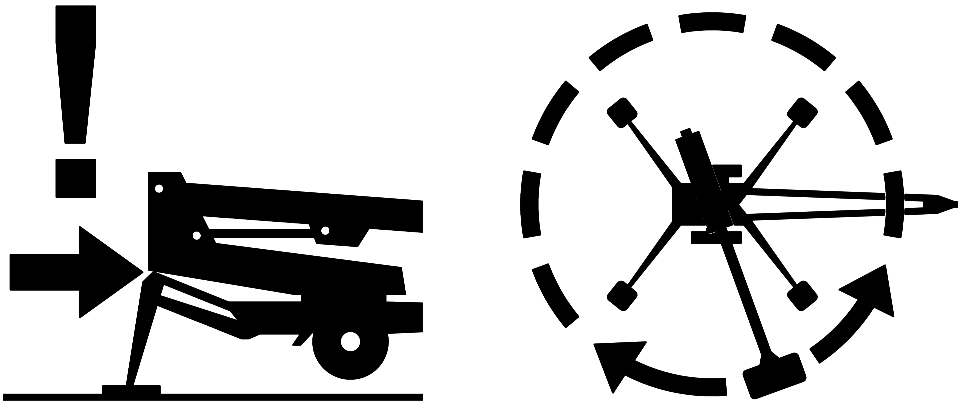
- Du kan nå manøvrere bommen med manøverspakene 7, 8, 9 og 33, og arbeidskurven med manøverspak 32 på chassisets panel.



- **test nødsenkingsfunksjonen på følgende måte:**

1. løft først bommen oppover 1-2m (spak 8), kjør deretter ut teleskopet 1 - 2 m (spak 9) og samtidig trykk nødstopknappen helt inn - nå bør bevegelsen stanse.
2. start nødsenkingsaggregatet (trykknapp 5), trekk inn teleskopet (spak 9) og senk bommen (spak 8).
3. løft opp nødstopp-trykknappen.
4. løft kurven opp fra trekkbommen

OBS! Hvis du har stillt inn løfteanordningens chassis vannrett på ET HELLENDE UNDERLAG, må du rotere bommen forsiktig for å kontrollere at svinganordningen ikke slår mot støttebeinene.



5. sving bommen ut til siden, slik at du kan legge den ned
6. kjør teleskopet ut så langt at du trygt kan stige opp i kurven

SE OPP SÅ DU IKKE SKADER STØTTEHJULET!

Ved bruk av nødsenkefunksjonen utføres bommens bevegelser langsommere enn normalt. Ved kjøring med chassisets manøverspaker kan hastigheten som bommen beveger seg med, reguleres trinnløst fra manøverspaken.

Lås manøvervelgeren (1) til stilling 1 (støtteben) når du holder på under bommen. Forsikre deg om at det ikke er noen person eller last i kurven.



12.2 MANØVRERING FRA ARBEIDSKURVEN

11. Still omkobleren (1) i posisjon 2 og fjern nøkkelen.

Ikke lås lokket på chassisets manøverpanel med nøkkel.

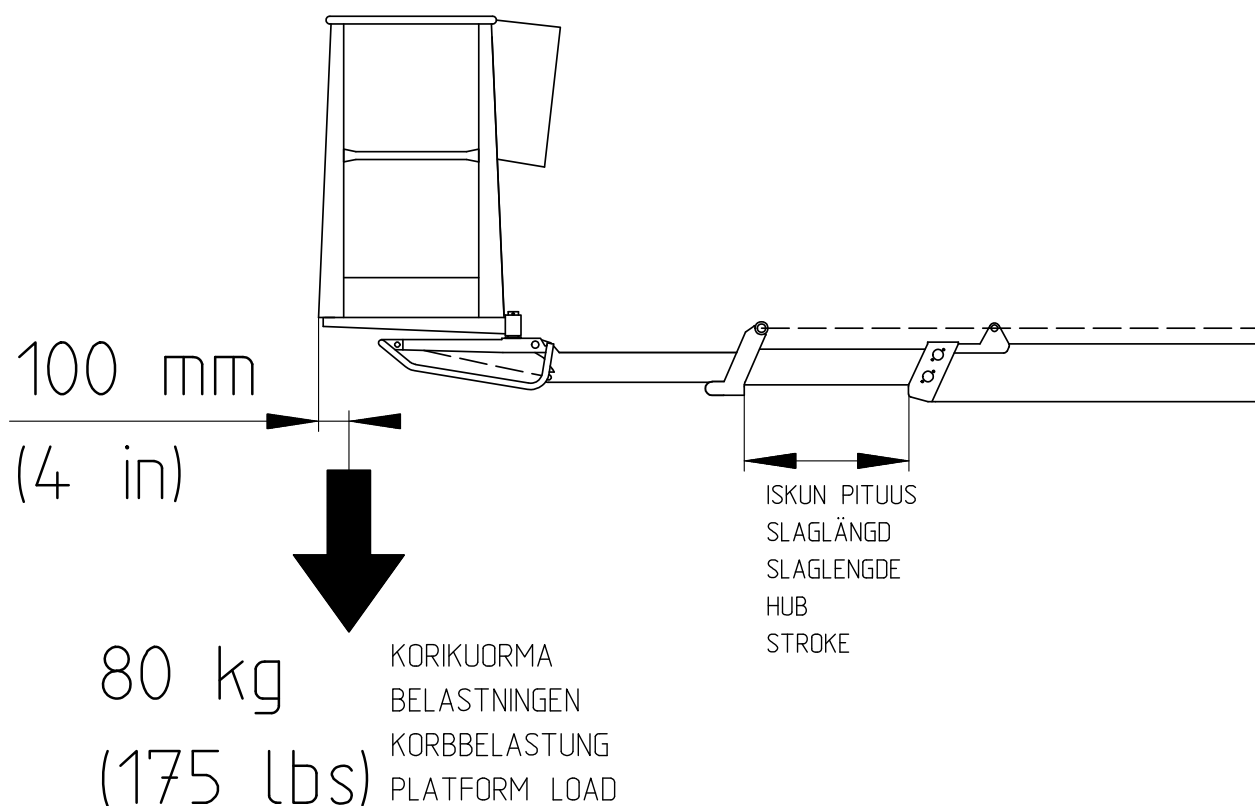
- du kan nå manøvrere bommen med arbeidskurvens manøverspaker 17.
Trykk først inn vippebryteren på kontrollspakens ende, og styr deretter spaken forsiktig ut mot ønsket bevegelsesretning. Manøverbevegelsen fungerer ikke hvis spaken styres ut først og vippebryteren trykkes inn etterpå.
- test nødsenkingsfunksjonen på følgende måte:
 - løft først bommen oppover 1-2m (spak 17), kjør deretter ut teleskopet 1 - 2 m (spak 9) og samtidig trykk nødstoppknappen helt inn - nå bør bevegelsen stanse.
 - start nødsenkeaggregatet (trykknapp 20), dra inn teleskopet og senk bommen. (spak 17).
 - løft opp nødstopp-trykknappen.

SE OPP SÅ DU IKKE SKADER STØTTEHJULET!

Arbeidskurvens bevegelseshastighet reguleres trinnløst med spaker (17).

12. Test overbelastningsbeskyttelsen RK4s funksjon

- kurven belastes med ca. 80 kg
- kjør bommen vannrett



- kjør ut bommen
Når bevegelsen stopper skal den røde lampen 18 "overbelastning" tennes.
- sammenlign rekkevidden med rekkeviddediagrammet i instruksjonsboken

12A. Oppgaver etter en eventuell overbelastning

- (Overbelastningsbeskyttelsen RK5 bryter manøvreringspanelets strømkrets og kurvens alarm kobles på)
- benytt tilbakestillingsknappen (31 eller 36) for å kjøre kurven inn på RK4s funksjonsområde (den grønne lampen tennes)
- etter dette kan liften igjen benyttes på normal måte

ADVARSEL!

Når den røde signallampen for overbelastning (18) er tent, kan man ikke øke belastningen i kurven (f.eks. med ytterligere en person).

Eksempel: En enkelt person i kurven kjører ut bommen, alternativt kjøres bommen ut fra chassisets manøverpanel, så langt dette går riktig. Dersom signallampen "overbelastning" tennes kan kurvens belastning ikke økes, teleskopet bør i stedet for dras innover.

DERSOM VARSLINGS- ELLER NØDSENKINGSANORDNINGENE ER FEILAKTIGE, ELLER ER UTE AV DRIFT, MÅ DETTE ABSOLUTT UTBEDRES FØR LIFTEN TAS I BRUK!

13. Se avsnittet "Daglig inspeksjon" i serviceinstruksjonsliste.

14. Mens bommen er løftet litt opp og teleskopet er kjørt litt ut, kontrollerer du at arbeidskurven ikke senker seg når manøverorganene ikke berøres.
15. Ved lav temperatur bør du la aggregatet gå ubelastet en stund, slik at hydraulikkoljen varmes opp. Innled bruken forsiktig ved å kjøre bevegelsene frem og tilbake uten belastning i kurven, fra chassisets manøverpanel.

16. Kjør kurven til arbeidsplassen

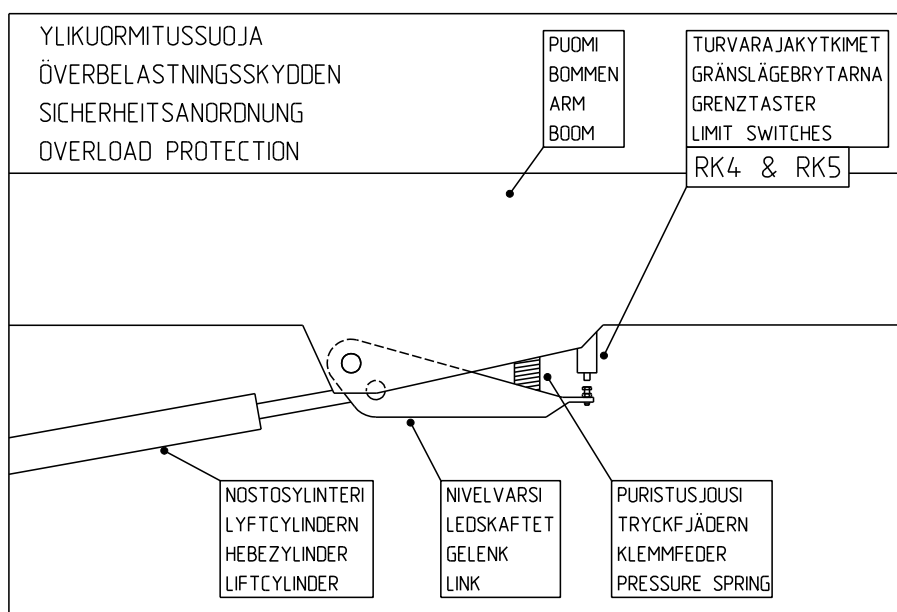
Kurvens bevegelser kan utføres med trinnløs regulering av hastigheten når du benytter arbeidskurvens manøverpanel (gjelder ikke kjøring fra chassisets manøverpanel). Både løft og utkjøring av teleskop kan utføres samtidig. Dersom flere manøverspaker aktiveres samtidig, fungerer den bevegelsen som møter minst motstand.

OBS!

Senking av arbeidskurven i transportstilling Når du senker arbeidskurven ned i transportstilling, bør du alltid først kjøre teleskopet helt inn og stille det vinkelrett i forhold til bommen.

SE OPP SÅ DU IKKE SKADER STØTTEHJULET!

ØK IKKE LASTEN I KURVEN I DEN ØVRE STILLINGEN!



17. Ta hensyn til følgende når du løfter bommen.

- arbeidskurvens bevegelsesområde kommer an på kurvbelastningen (se tekniske data) - dette overvåkes av grensesnittbryterne RK4 og RK5, som befinner seg under beskyttelseskappen Disse grensesnittbryterne skal ikke justeres eller endres på noen som helst måte som kan ha innvirkning på deres funksjon. Kontroll og justering skal kun utføres av autorisert serviceperson.

18. Ved langvarig arbeid på samme sted

- såvel ved chassiset som ved kurvens manøverpanel finnes trykknapper for å stoppe motoren Ved høy utetemperatur kan motoren slås av dersom kurven ikke skal flyttes på lengre tid..
- ved lav utetemperatur er det bedre å la motoren gå slik at hydraulikkoljen holdes oppvarmet
- vi anbefaler at motoren holdes i gang også mellom utførelse av bevegelser, hvorpå også batteriets ladestatus sikres

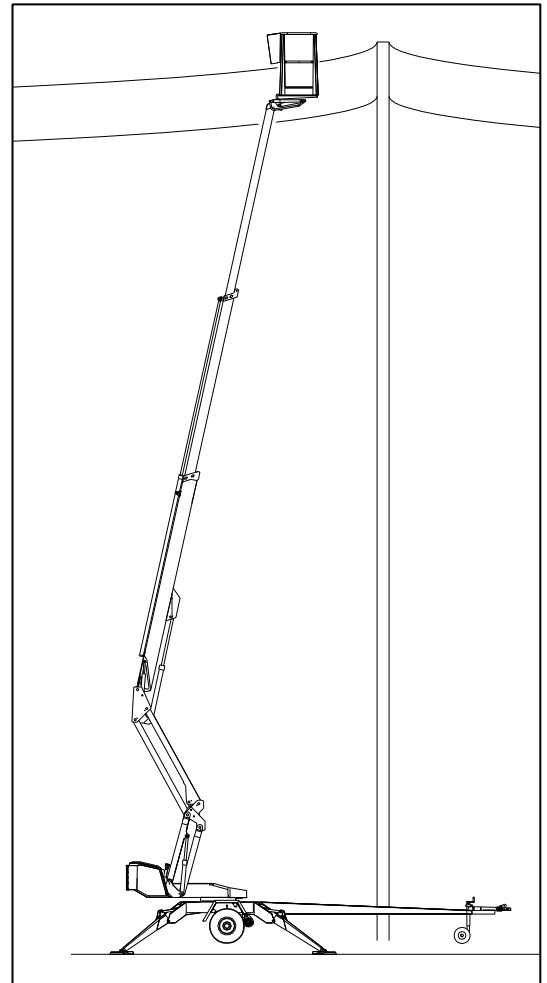
- kontroller regelmessig liftens støttebenstabilitet og underlagets tilstand under arbeidets gang, og vær oppmerksom på vær og terrengforhold.
- liftens elektroniske tidsur bryter automatisk driftsspenningen (12 VDC) hvis det er gått mer enn 1 time siden el- eller forbrenningsmotoren sist var i gang
Spenningen koples til igjen ved å trykke inn starttrykkknappen enten i kurvens eller i chassisets manøverpanel.

19. Glem ikke når du flytter arbeidskurven

- å se opp for høyspentledninger
- å ikke overskride sidekrefter (400N)
- å ikke berøre åpne elektriske ledninger
- å ikke slippe objekter ned fra arbeidskurven
- å ikke skade liftet
- å ikke øke lasten i kurven under arbeid
- å ikke skade nærliggende objekter / apparater
- å ikke belaste arbeidskurven mer enn tillatt last

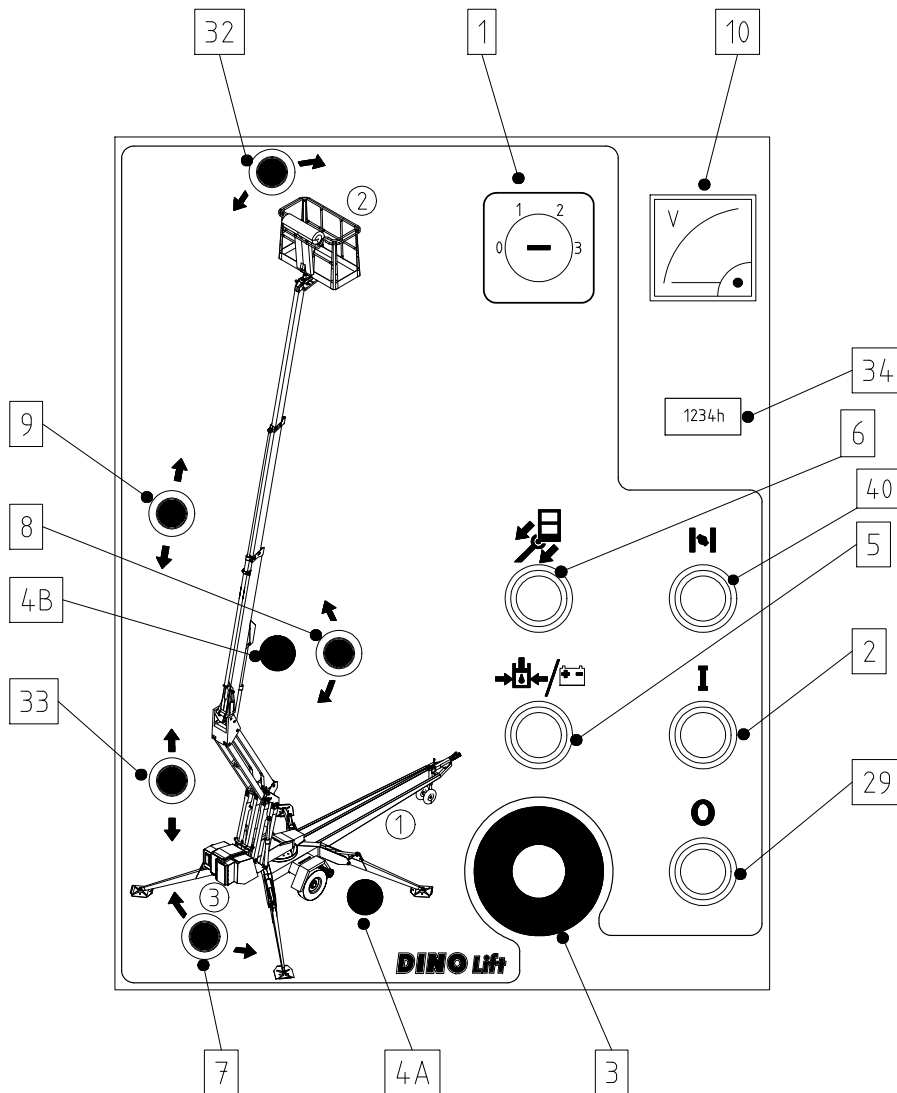
20. Når du forlater liftet bør du

- kjøre den til et trygt sted, helst forlate den i transportstilling
- stoppe aggregatet
- forhindre at den tas i bruk ved å låse hovedpanelets beskyttelseslokk



21. Endring av arbeidskurvens posisjon

Fra chassisets manøverpanel (LCB):



Kurvens horisontalposisjon kan stilles inn fra chassisets manøverpanel på følgende måte:

- still omkobler (1) i posisjon 3
- velg korrigerings retning med manøverspaken (32)

Benytt arbeidskurvens innstilling med bommen i vannrett posisjon.

Benytt arbeidskurvens innstillinger med liften i løftet opp i støttebenoppstilling (hvilende på støttebenene).

Fra arbeidskurven (UCB):



Kurvens horisontalposisjon kan stilles inn fra kurvens manøverpanel på følgende måte:

- still omkobler (1) i posisjon 2
- trykk inn omkobleren for arbeidskurvens nivellering (35)
- velg korrigeringsens retning med manøverspaken (36)

Benytt arbeidskurvens innstilling med bommen i vannrett posisjon.

Benytt arbeidskurvens innstillinger med liften i løftet opp i støttebenoppstilling (hvilende på støttebenene).

13 NØDSENKESYSTEM

I fall strømforsyningen brytes, kan liften senkes ned med et batteridrevet nødsenkesystem.

1. Systemet består av:
 - 12V 44Ah
 - lader
 - hydraulenhet 12 VDC

2. Vedlikehold av batteriet
 - systemet er utstyrt med et automatisk ladeaggregat som er beskyttet mot overoppheting og kortslutning
 - ladespenning underhold 13,8V, lading 14,7V
 - nominell strømstyrke 3A
 - Ved behov, etterfyll batterivann til over platene.

3. Hydraulenheten inneholder:
 - trykkbegrensningsventil, justeringstrykk 15 MPa (150 bar)
 - tilbakeslagsventil
 - likestrømsmotor 800 W

Nødsenkesystemet startes fra trykknapp (20 i arbeidskurven og trykknapp 5 på chassisets manøverpanel).

Nødsenkefunksjonen er påkopleet kun når knappene er trykket ned.

OBS!

Ved bruk av nødsenkefunksjonene bør du først kjøre inn teleskopet og så senke ned bommen. Eventuell sving av bommen utføres til slutt.

Ved bruk av nødsenkefunksjonen kan støttebenene også løftes opp i transportstilling.

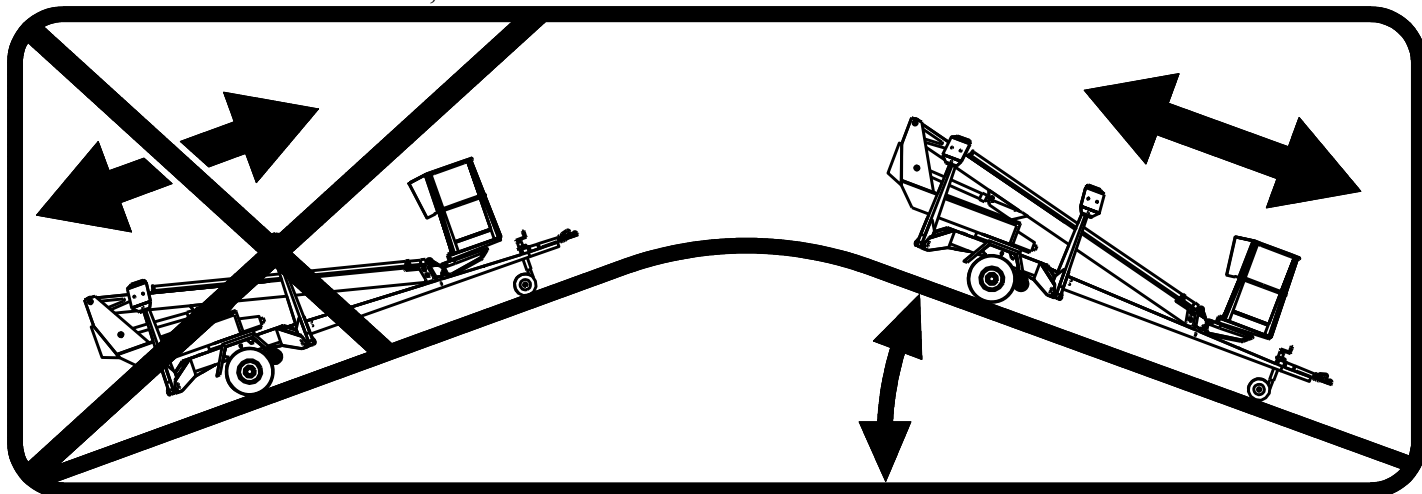
Dersom nødsenking ikke kan benyttes, bør du forsøke å få varslet personer som oppholder seg ved arbeidsplassen, slik at den elektrisitet som behøves for liftens normale funksjon kan stilles inn ved f.eks. å bytte batteri.

Kontroller at nødsenkingsfunksjonens batteri er i god stand før bruk av liftens.
(Se punkt "Nødsenkesysteme")

14 KJØREANORDNING

Den hydrauliske kjøreanordningen benyttes for korte forflytninger av liftene inne på arbeidsområdet, når taekjøretøyet ikke kan benyttes.

1. Kjør aldri med kjøreanordningen i nedoverbakke dersom bakken har en hellingsgrad på mer enn 5 prosent, dvs. mer enn 1/20 (tilsvarende et fall på 0,5 meter på en 10-meters strekning). Hvis bakken heller mer enn dette, er det fare for at du kan miste kontrollen over liftene.

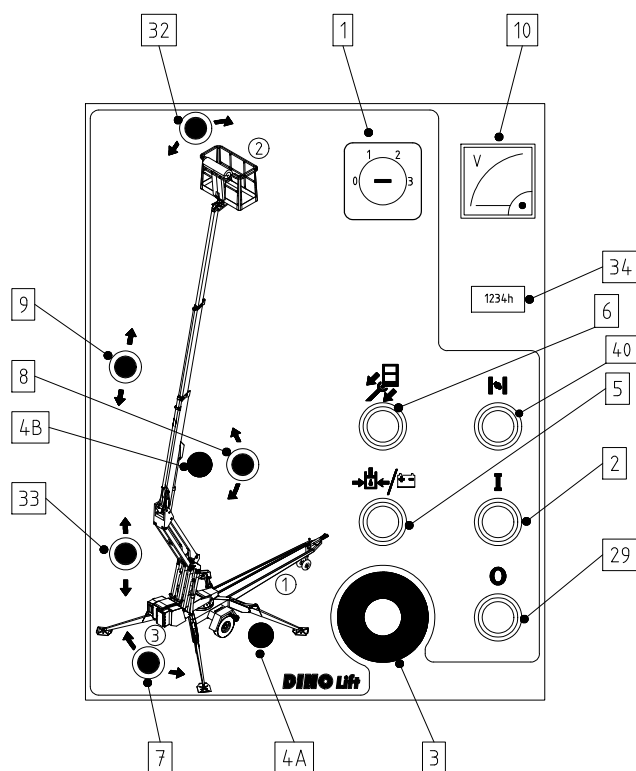


2. Når du kjører i en bakke med kjøreanordningen, må du alltid holde trekkbommen i hellingsretningen. Kjør aldri med trekkbommen pekende i retning mot oppoverbakken.
3. Sett alltid klosser under hjulene før liftene kobles fra trekkjøretøyet.
4. Sett alltid på håndbremsen før liftene kobles fra kjøretøyet. Bruk håndbremsen kun som parkeringsbrems eller for nødstopp.
5. Gå aldri fra liftene i en bakke når den kun holdes på plass av kjøreanordningens bremskraft.
6. Pass på følgende når du flytter liftene med kjøreanordningen:
 - ikke sett foten slik at den kommer under hjulet på liftene
 - vær oppmerksom på trekkbommens brå bevegelser
 - vær forsiktig så du ikke forårsaker farlige situasjoner for utenforstående og omgivelsene
7. Flytt aldri liftene ved hjelp av håndkraft i en bakke. Liftene kan rulle avgårde og forårsake en ulykke.
8. Parker aldri en kjøretøykombinasjon i en bakke.

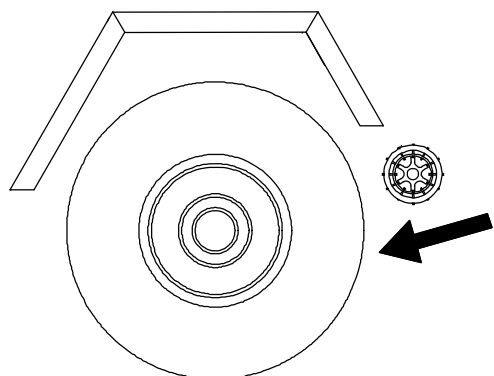
15 KJØREANORDNING

Den hydrauliske kjøreanordningen benyttes for korte forflytninger av liften inne på arbeidsområdet, når tauekjøretøyet ikke kan benyttes.

- start aggregatet og juster motorturtallet 3/4 fra maksimal (forbrenningsmotordrift)
Aggregatets motorturtall virker på kjøreanordningens hastighet.
- still manøverbryteren i posisjon (1) - støtteben



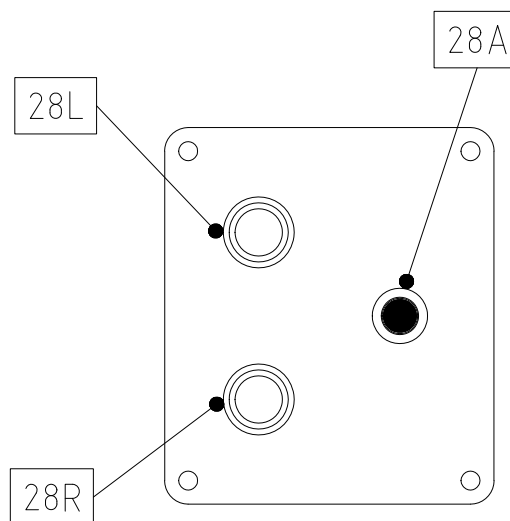
- kontroller at kurven er i transportstilling og støttebenene er helt løftet opp.
- forsikre deg om at kabelen er lang nok for den beregnede flyttestrekningen (nettspenningsdrift)
- kople drivsystemet mot dekkene



- frigjør håndbremsen

- utfør kjøringen med trykknappene

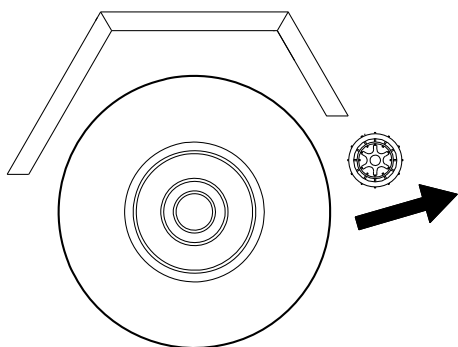
framover/ bakover	28A
til venstre	28A + 28L
til høyre	28A + 28R



- unngå å kjøre slik at støttehjulet treffer hindringer, og unngå å kjøre i bratte bakker

OBS! Dersom et hjul støter mot et hinder, kan liften svaie kraftig.

- etter kjøring, koble på håndbremsen
- kople ut drivsystem fra dekket



- koble kjøreanordningen med bryteren 27 i stilling 0

Fjernkontroll av kjøreanordningen (tilleggsutstyr).

- koble stikkontakten for fjernkontrollens kabel til boksen på kjøreanordningens styresentral

OBS!

Ta ikke støttehjulet for langt ut, ettersom de da blir svakere og lettere skades.

Ved kjøring bør det være 1-3 cm mellomrom mellom dragbommen/bremsestagets nedre del og hjulets overkant, slik at hjulet kan svinge fritt..

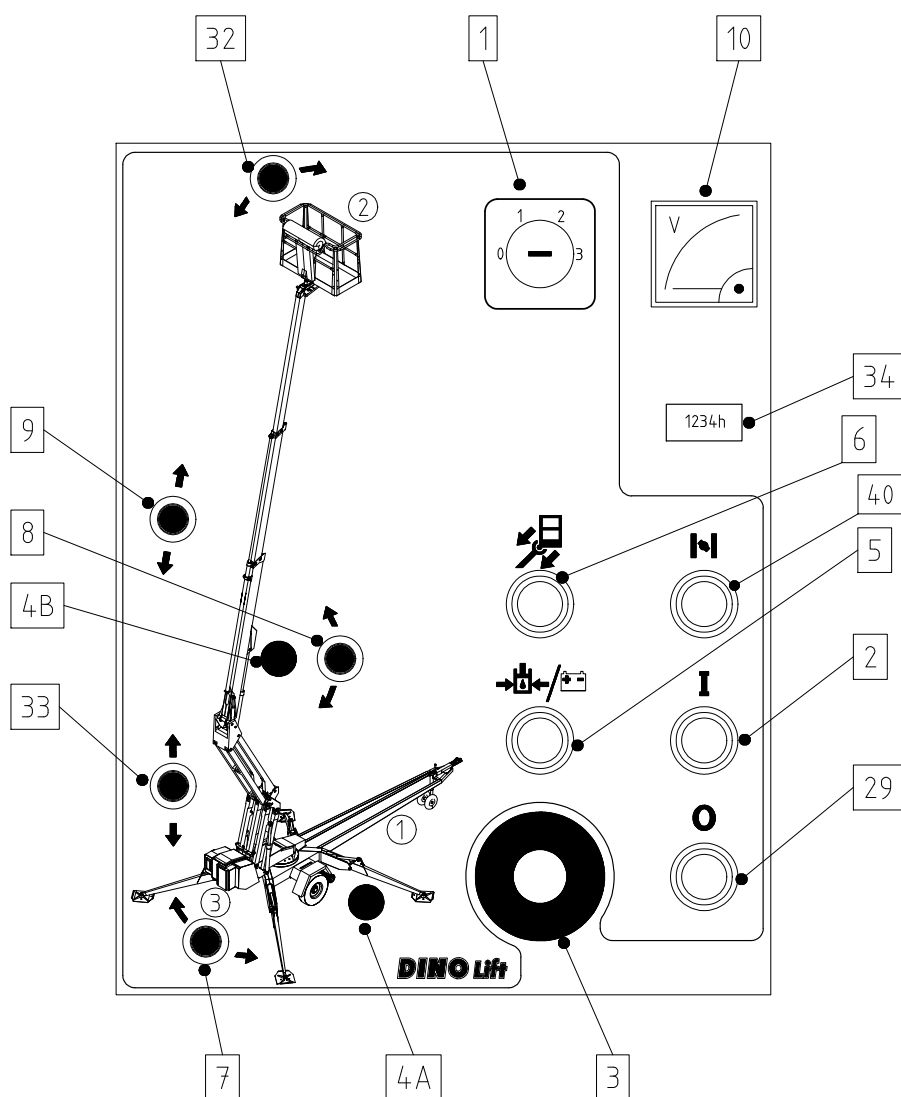
16 SPESIELLE FORHOLDREGLER VED VINTERBRUK

- **liften skal ikke brukes ved temperaturer lavere enn -20°C**
- ved streng kulde bør du la motoren gå noen minutter før du utfører noen bevegelser med bommen
- begynn med noen oppvarmingsbevegelser, slik at oppvarmet hydraulikkolje flyter ut i sylindrene - på denne måten fungerer ventilene sikrere
- kontroller at grensesnittbrytere og nødsenking fungerer riktig, og at det er frie for snø og skitt og lignende
- når liftene ikke er i bruk bør manøverpanelet beskyttes mot snø og nedising.

HOLD ALLTID MASKINEN FRI FOR SKITT, SNØ OSV.

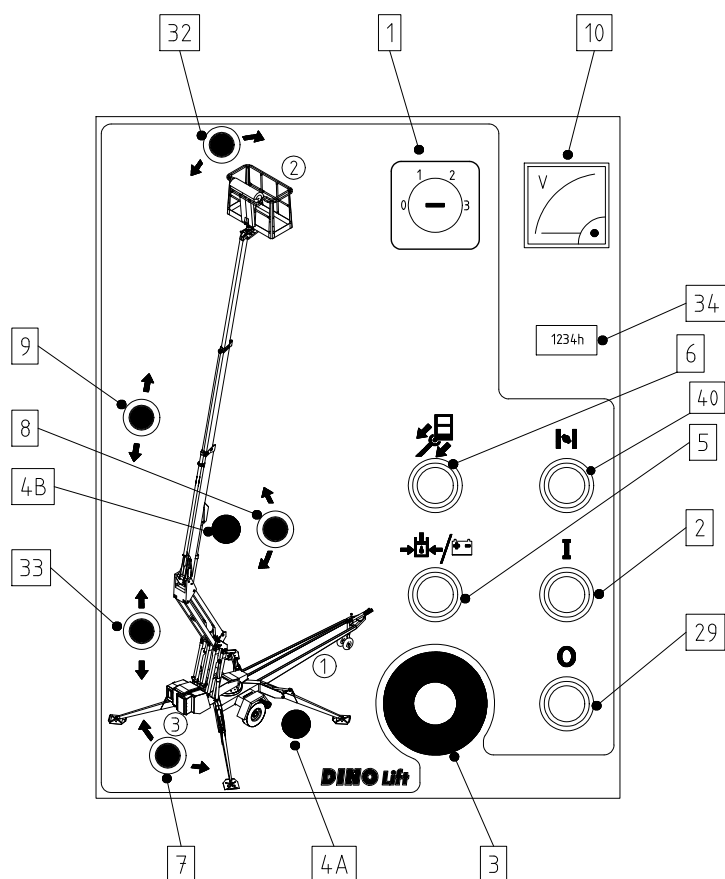
17 OPPGAVER VED AVSLUTTET ARBEIDSDAG

1. Kjør teleskopbommen helt inn.
2. Forsikre deg om at kurven står vinkelrett mot bommen.
3. Senk bommen/kurven helt ned på trekkbommens støtte.
 - grensesnittbryteren på stillingen forhindrer manøvrering av støttebenene dersom kurven ikke er nedsenket
4. Steng beskyttelseslokket på arbeidskurvens manøverpanel.
5. Vri omkobleren i posisjon 0 og hovedstrømbryteren fra.
6. Dersom batteriet må lades opp, skal nettkabelen tilkobles. I motsatt fall løsnes nettkabelen.
7. Forsikre deg om at beskyttelseslokkene er låst.



18 LIFTEN KLARGJØRES FOR TRANSPORT

1. Kjør teleskopbommen helt inn.
2. Forsikre deg om at kurven står vinkelrett mot bommen.
3. Senk bommen/kurven helt ned på trekkbommens støtte.
 - grensesnittbryteren på stillingen forhindrer manøvrering av støttebenene dersom kurven ikke er nedsenket
4. Steng beskyttelseslokket på arbeidskurvens manøverpanel.
5. Vri omkobleren i posisjon (1) - støtteben.
6. Løft opp støttebenene.
 - løft først opp de bakre støttebenene (se opp så du ikke skader det bakre lyspanelet)
 - løft så de fremre støttebenene (se opp så du ikke skader støttehjulet)
7. Koble til parkeringsbremsen.
8. Forsikre deg om at drivsystemet er utkoblet.
9. Vri manøverbryteren til 0-posisjon og koble løs liften fra strømforsyningen.
10. Vri omkobleren i stilling 0.
11. Forsikre deg om at beskyttelseslokkene er låst.



19 KOBLING AV LIFTEN TIL TAUEKJØRETØYET

1. Løft dragkoblingens håndtak oppover/framover (i kjøreretning). Kulekoblingen er nå i åpen posisjon.
2. Trykk kulekoblingen lett på dragkulen. Koblingen og låsingen skjer automatisk.

OBS! FORSIKRE DEG ALLTID OM AT KOBLINGEN ER ORDENTLIG LÅST PÅ KULEN!

Kulekoblingen bør rengjøres og smøres regelmessig.

3. Koble til stikkkontakten og sikkerhetsvaieren. Forsikre deg om at kabelen ikke gnager mot andre deler og at vaieren kan bevege seg fritt.
4. Kontroller jordfeilbryterens funksjon.
5. Frigjør håndbremsen ordentlig og forsikre deg om at håndtaket låses i nedre posisjon.
6. Løft støttehjulet helt opp i transportposisjon.

INGEN LAST I ARBEIDSKURVEN UNDER TRANSPORTERENGEN!

Dersom man parkerer eller frigjør maskinen fra tauekjøretøyet, i en bakke eller på annet hellende underlag, er det spesielt viktig at håndbremshåndtaket dras på med stor kraft. Når håndbremsen er koblet inn, skyves maskinen bakover. Da løsner ryggeautomatikken bremseklossene. Fjærhuset spenner nå håndbremsspaken ytterligere, og parkeringsbremsen er igjen innkoblet. Glem ikke å justere bremsene i henhold til serviceanvisningene. Legg hjulkiler under hjulene for ekstra sikkerhet.

Dersom maskinen forlattes stående over en lengre periode, f.eks. vinteropplag, anbefaler vi at den løftes opp en anelse ved hjelp av støttebenene.

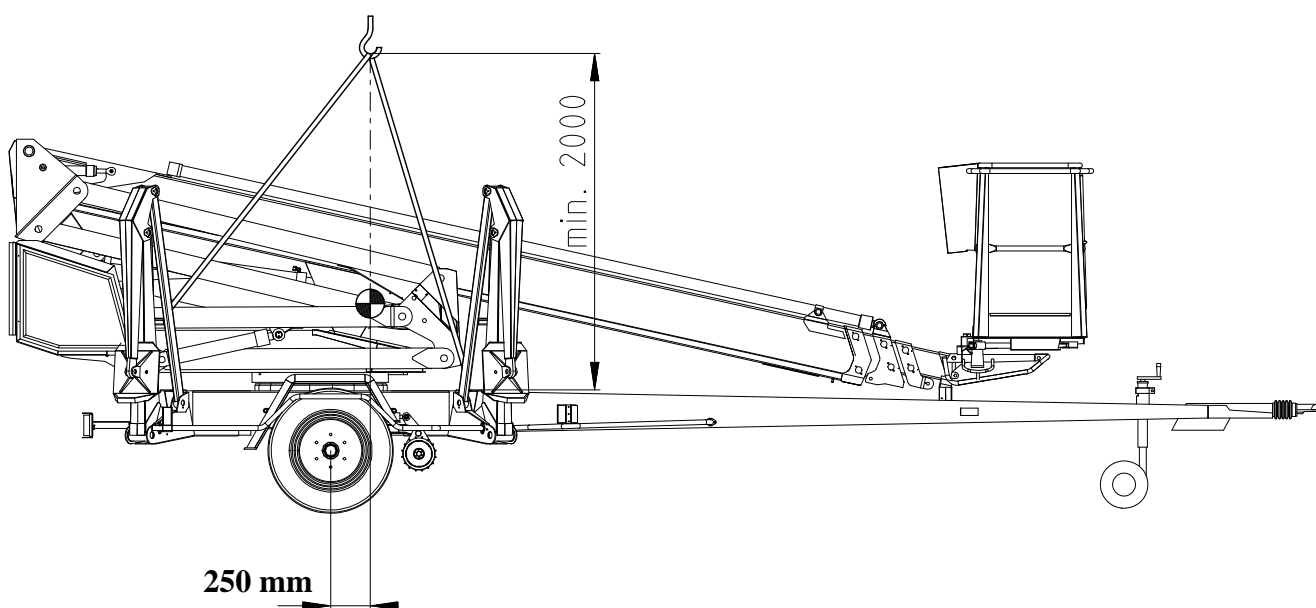
OBS!

- Kontroller følgende:
 - at støttebenene er løftet opp i transportposisjon
 - at kulekoblingen er låst
 - at lysene fungerer korrekt
 - at håndbremsen ikke ligger på
 - at hjul og dekk er uskadet og lufttrykket er riktig
 - bakaksel 450 kPa (4,5 bar)
 - støttehjul 250 kPa (2,5 bar)
 - at sikkerhetsvaieren er riktig festet
 - bremsenes låsning etter transport
 - festing av støttehjulet
 - at kjøreanordningen ikke er tilkoblet

20 INSTRUKSJONER FOR SERVICE OG VEDLIKEHOLD

20.1 GENERELLE SERVICEINSTRUKSJONER

- ved service og inspeksjon av liften bør disse anvisningene alltid følges nøye
- mer krevende reparasjoner og service bør utføres av spsialtrenet personell (produsent eller produsentens representant)
- det skal ikke utføres endringer på liften, uten godkjennelse fra produsent
- forstyrrelser som kan innvirke på maskinens sikkerhet må umiddelbart repareres før maskinen brukes
- olje skal ikke tappes ut på bakken
- liften må alltid holdes ren - spesielt viktig er det at arbeidskurven er ren
- liften må alltid rengjøres før service og inspeksjon
- benytt originaldeler
- støtt kurv, bom og støtteben i en slik stilling at de ikke forårsaker belastning på konstruksjoner som skal repareres eller andre færemoment.(for eksempel i transportstilling eller bruk av støtte)
- maskinen kan løftes med to stropper som festes til de fire løfteørene (se figur). Løftekapasiteten for hver stropp må være minst 2 500 kg. Løft forsiktig så maskinen ikke skades!



20.2 SERVICE- OG INSPEKSJONSANVISNINGER

1. Første service etter 20 arbeidstimer

- bytt trykkfilterpatronen
- juster bremsesystemet i henhold til anvisningene (se punkt "Bremses og hjullager")
- kontroller etter ca. 100 km kjøring at hjulboltene sitter ordentlig (325 Nm)

2. Daglig service

- kontroller hydraulikkoljenivået og fyll på ved behov
- kontroller hydraulikkoblingene
- kontroller maskinens konstruksjon (visuell inspeksjon)
- kontroller nødsenkings- og nødstoppp funksjonene
- kontroller sikkerhetsanordningene

3. Service en gang per uke

- kontroller lufttrykket i dekkene: (450 kPa, støttehjul 250 kPa)
- smør leddtappene (se smøreskjema)
- kontroller teleskopets glideflater og smør dem med silikon ved behov
- kontroller avstanden mellom glideklossene og glideflaten og juster ved behov glideklossene
- belast arbeidskurven med 80 kg og kjør bommen horisontalt ut

Kjør ut teleskopet til den røde signallampen tennes og bevegelsen stoppes. Mål den utkjørte lengden ifølge anvisningene og sammenlign den med verdien for belastningsgrensestillingen RK 4. I fall bommen er kjørt lengre ut, kontakt autorisert servicepersonell.

4. Service, med 6 måneders intervall

- bytt hydraulikkoljen og filterpatronen
- kontroller bremses
- kontroller at hjulboltene er riktig dratt til (325 Nm)
- smør svinglageret og tannhjulkransen

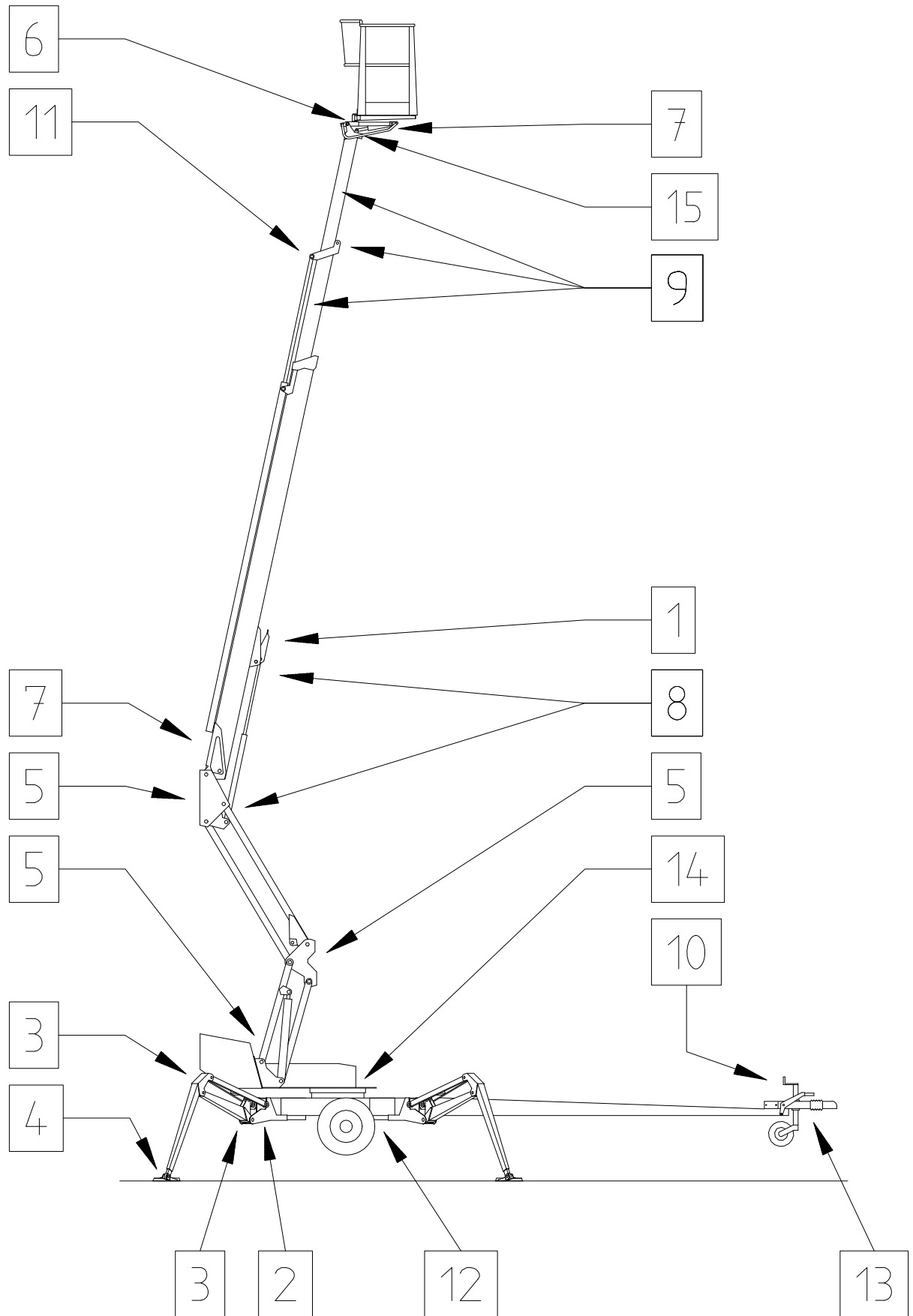
5. Den regelmessige servicen etter 12 måneder utføres i samsvar med anvisningene for regelmessig service, som du finner senere i disse instruksjonene

DERSOM LIFTEN BRUKES UNDER SPESIELLE ARBEIDSFORHOLD (STOR FUKTIGHET, MYE DAMP, FREMKALLER KORROSJON ELLER TILSVARENDE) BØR OLJESKIFT OG INSPEKSJON/SERVICE UTFØRES OFTERE FOR Å GARANTERE AT SIKKERHETEN OG DRIFTSKAPASITETEN OPPRETTHOLDES.

ALLE OVENSTÅENDE PUNKTER, KONTROLLER, INSPEKSJONER OG SERVICEARBEIDER BØR UTFØRES NØYE OG SAMVITTIGHETSFULLT I HENHOLD TIL GITTE ANVISNINGER, DÅRLIG UTFØRT ARBEID KAN NEDSETTE MASKINENS PÅLITELIGHET OG SIKKERHET.

RIKTIG UTFØRT SERVICE ER OGSÅ EN FORUTSETNING FOR AT MASKINENS GARANTI OPPRETTHOLDES.

20.3 SMØRESKJEMA



MED 50 ARBEIDSTIMERS INTERVALL

1. Overbelastningsbeskyttelsens (sikkerhetsmekanismens) lager
2. Støttebensylinderens leddlager
3. Støttebenslagrene
4. Leddlagere på støttebenføttene
5. Bommens lagere, leddbommenes lagre
6. Arbeidskurvens lager
7. Hellingssylinderens leddlager (foruten lager i sylindrenden av den øvre sylinderen)
8. Løftesylanderens lager
9. Teleskopets glideflater/ruller
10. Støttehjulets glideflate og gjengetapp

TWO GANGER PER ÅR

11. Teleskopsylinderens leddlager
12. Kjøreanordning
13. Påskyvbrems – trekkapparat
14. Svinganordningens lager* og tannhjulkrans
15. Lager i sylindrenden av den øvre sylinderen

Smøremidler: Esso Beacon EP2 eller tilsvarende

Overbelastningsbeskyttelsens ledd (punkt 1) må absolutt smøres regelmessig, og alltid **umiddelbart etter at liften er rengjort**.

De bevegelige delene på støttebenenes avkjenningmekanisme smøres med 50 arbeidstimers intervall.

Kulekoblingens bevegelige deler smøres lett ved behov.

Liften må alltid smøres og settes inn med beskyttende smøremidler etter rengjøring.

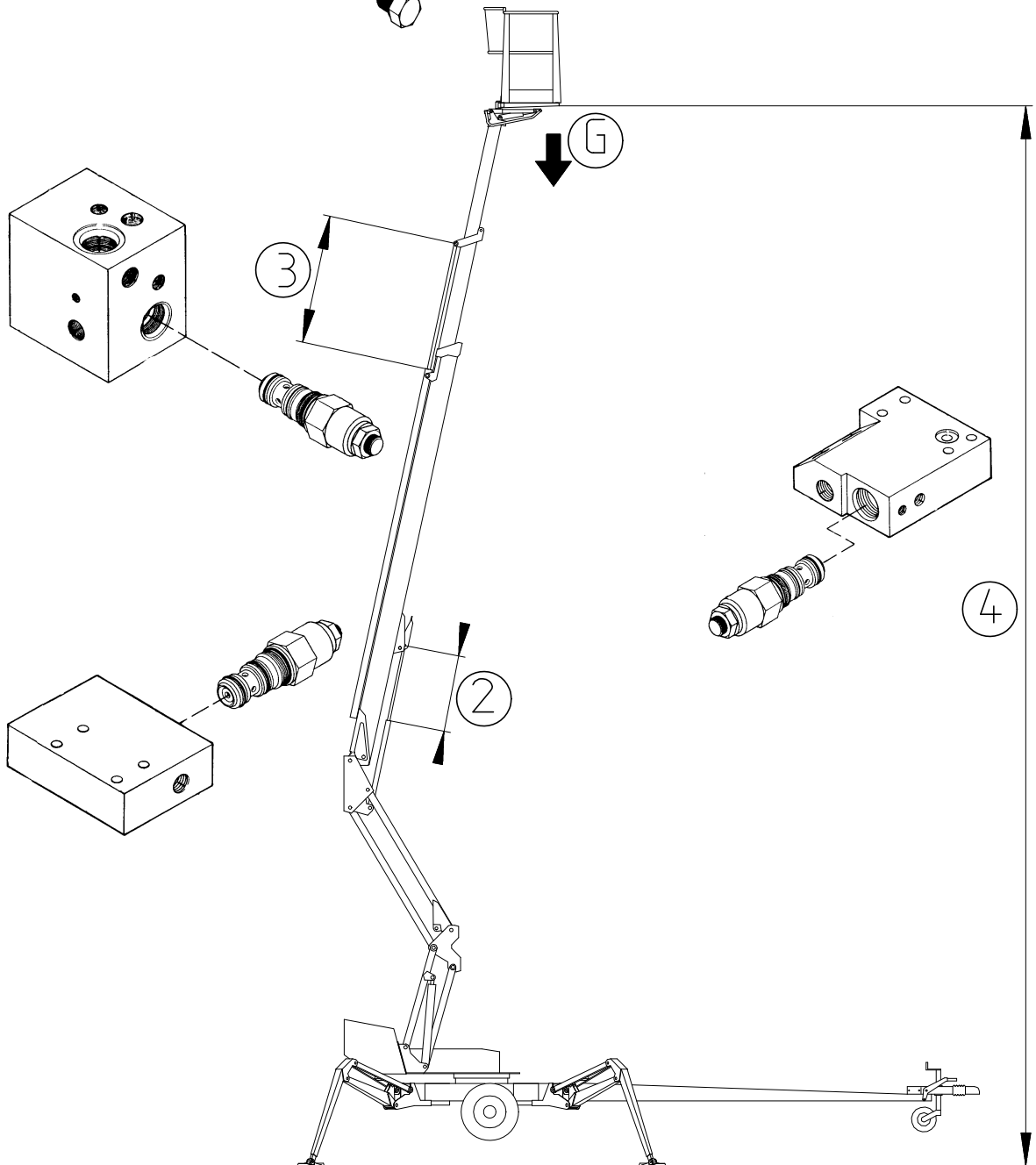
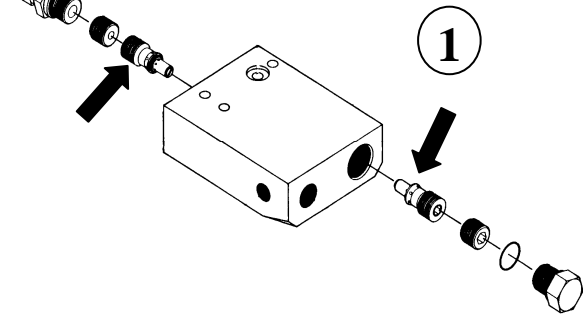
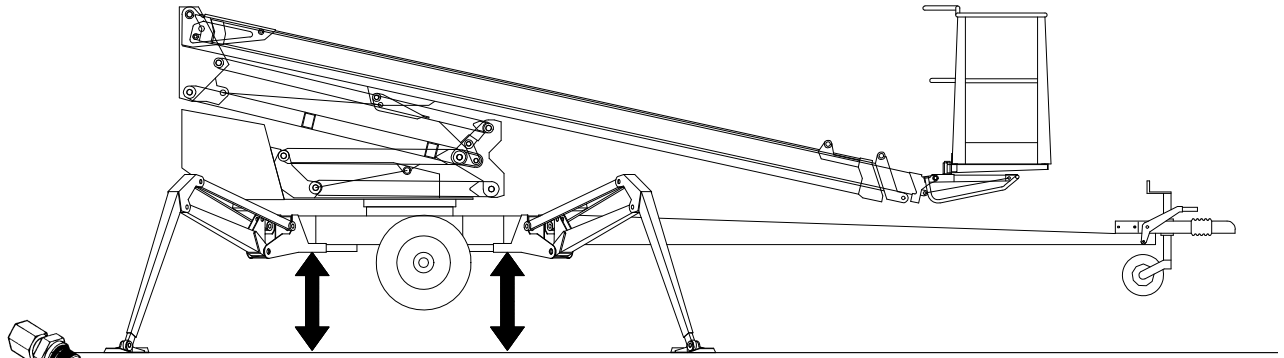
* Fjern de halvmåneformede beskyttelsesplatene fra liftens underside før svingelagerets nipler (4 st) smøres.

Smør de synlige delene av bommens Flyer-kjeder to ganger i året. Bruk kjedesmurningen Master 1-4014 eller tilsvarende.

20.4 LAGRING/OPPBEVARING OVER LENGRE TID

Rengjør maskinen grundig og smør eller før på beskyttelsessmurning i henhold til anvisningene før lang tids oppbevaring (se punkt "Smøreskjema"). Samme rengjøringsprosedyre og smøring skal gjentas i sammenheng med igangsetting.

Regelmessige inspeksjoner skal gjennomføres i samsvar med inspeksjonsprosedyren i anvisningen.



20.5 LÅSE- OG LASTREGULERINGSVENTIL

Funksjonstest

1. Støttebensylindrenes låseventiler funksjonskontrolleres ved at liften løftes opp på støttebenene, hvorpå høyden til bakken/gulvet måles opp. Liften skal stå i noen minutter, hvorpå målingen gjentas og resultatene sammenlignes.
2. Tettheten i bommen og leddbommens sylindres lastreguleringsventil kontrolleres ved å kjøre bommen i en stilling der det er mulig å måle dens posisjon nøyaktig. Bommen observeres i noen minutters tid.
3. Tettheten i teleskopsylindrenes lastreguleringsventil kontrolleres ved at teleskopet kjøres ut i en viss posisjon, hvorpå den utdratte lengden måles. Målingen gjentas etter at teleskopet har stått utkjørt i noen minutter. (OBS! Kjør ut teleskopet nesten vertikalt).
4. Tettheten i nivelleringsystemets lastreguleringsventil kontrolleres ved å belaste kurven med 100 - 200 kg og måle høyden fra gulvet til kurvens borte kant. Etter noen minutter kontrolleres det at målet ikke er endret.

Serviceanvisning

1. Demonter ventilen og gjør den ren
2. Kontroller O-ringenes tilstand og bytt dem ut ved behov.
3. Monter ventilen nøyaktig.
4. Bytt ut ventilen ved behov
5. Endre ikke ventilens justerte antall.

Støtt kurven, bommen og støtteben i en slik posisjon at de ikke forårsaker belastning på konstruksjon som repareres. Vær sikker på at sylindrene er uten trykk.

20.6 BREMSER OG HJULLAGER

Justering av bremseser

Løft opp liften så hjulene er helt i luften.

Pass på at hjulene kan rotere fritt.

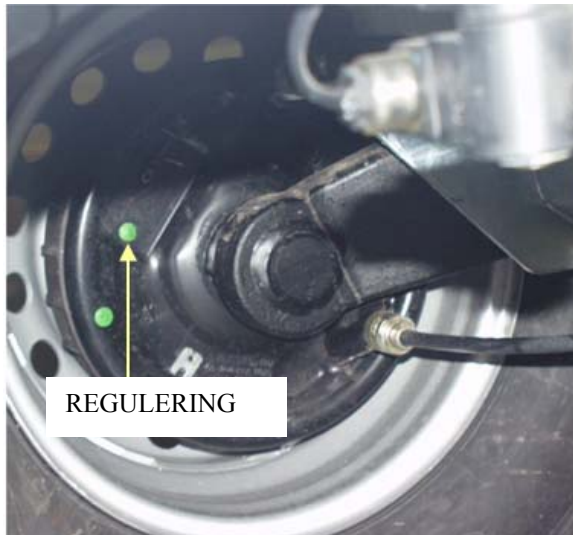
Bremsestagene må være slakke (når håndbremsen ikke er satt på).

Kontroller bremsestagenes innfesting.



Skru til reguleringshjulet bak hullet som er merket med pilen, til det ikke lenger går å dreie hjulet for hånd.

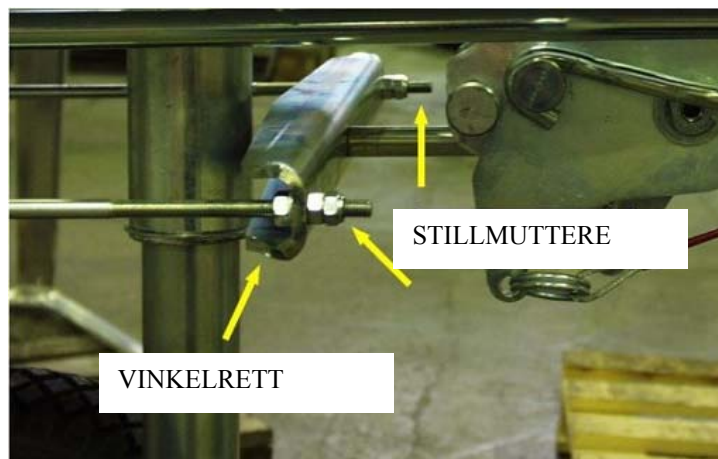
Løsne justeringshjulet til det igjen blir mulig å dreie hjulet fritt.



Juster bremsekraften med mutrene så balansearmen holdes vinkelrett i forhold til draget, og begge hjulene bremses.

Hvis bremsesystemet justeres for stramt, forårsaker det overoppheting under transportkjøringen og øker trekkraftbehovet.

Vi anbefaler en prøvekjøring etter justering av bremsene. Kontroller at bremsene fungerer feilfritt ved å bremse 2-3 ganger under prøvekjøringen.



Justering av lagerspillet

Hjullagrene er vedlikeholdsfrie og smurt for livstid.
(Lagrene behøver ikke smøring og de kan ikke etterjusteres)

Serviceintervall

500 km	(innkjøring)
5 000 km	bremsejustering, smøring av påskyveanordningenes bevegelige deler
13 000 - 15 000 km	eller 6 måneders intervaller: <ol style="list-style-type: none"> kontroller slitasje av bromsbelegget kontroller påskyveanordningenes funksjon smør påskyveanordningenes glideflater

Compact-lagrene har en meget høy fasthet og er vedlikeholdsfrie. Under normale omstendigheter er lagerskader ytterst uvanlige. Om ekstreme forhold skulle føre til lagerskader må hele bremsetrommelen med innpressede lagere og låsemuttere byttes ut samtidig.

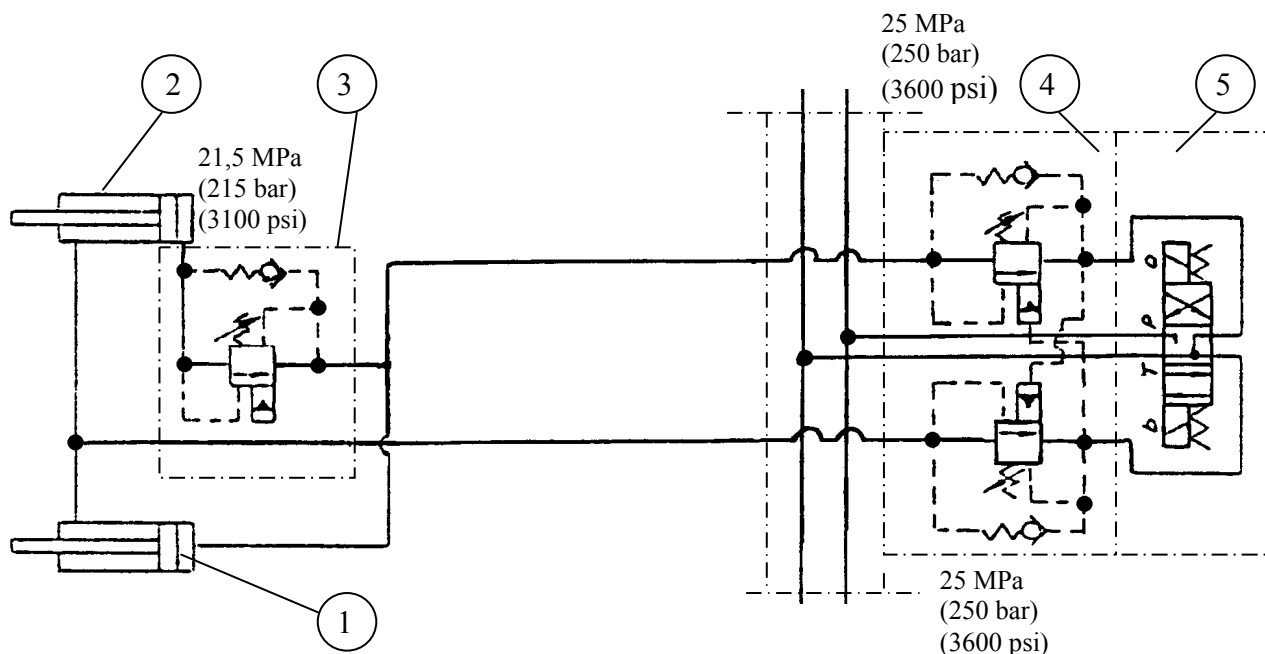
OBS!

Ovenstående service bør utføres av en spesialisert verksted.

Lagrene bør roteres noen ganger med ca. 3 måneders mellomrom, for å sikre at den smørende oljefilmen ikke brytes.

20.7 ARBEIDSKURVENS NIVELLERINGSSYSTEM

- Kurven stabiliseres med et såkalt slavesylindersystem:
 - slavesylindrene, som befinner seg under kurven, styres av hovedsylinderen
 - arbeidskurvens horisontalposisjon garanteres av at systemets ventiler er tette
 - nivelleringsystemet består av følgende deler:



1. Mastersylinder
2. Slavesylinder
3. Lastreguleringsventil
4. Doppeltlastreguleringsventil
5. El-retningsventil

- Dersom arbeidskurvens fremre kant (sett fra brukeren) senkes, kan årsaken være:
 - 1) lastreguleringsventilen ved slavesylinderens stempelstang lekker i retning mot el-ventilen, som ikke holder tett
 - 2) sylindrens interne lekkasje
- Dersom arbeidskurvens bakre kant (sett fra brukeren) senkes, kan årsaken være:
 - 1) at den doble lastreguleringsventil (4) ved kolven (bunnen) lekker i retning mot el-ventilen (5) som ikke er tett
 - 2) sylindrens interne lekkasje

Ved lekkasje senkes arbeidskurven til lastreguleringsventil (3) under kurven stenger. Stengningen forårsakes av at trykket på stangens side faller til åpningsverdien, dvs.

Dersom ventilene lekker, se serviceanvisningene, avsnitt "låse- og lastreguleringsventiler".

Lastreguleringsventilenes innstillingsverdi:

- dobbelt-lastreguleringsventil (4), åpningstrykk 25 MPa (250 bar)
- lastreguleringsventil (3) under kurven, åpningstrykk 21,5 MPa (215 bar)

Endre ikke ventilenes justerte antall.

20.8 REGELMESSIG SERVICE

Liften bør vedlikeholdes med 11 - 12 måneders intervall.

Under vanskelige forhold, når fukt, etsende kjemikalier eller vanskelig klima kan forårsake raskere svekkelse av konstruksjonen, eller ved andre funksjonsforstyrrelser, skal inspeksjonen utføres oftere. Man bør forsøke å forhindre slik belastning og funksjonsforstyrrelser ved å bruke egnet beskyttelsesmiddel.

Service og vedlikehold skal kun utføres av faglært personell, som har god kjennskap til maskinens konstruksjon og funksjoner.

Vi anbefaler at du kontakter forhandlerens servicepersonell.

PROGRAM FOR REGELMESSIG SERVICE

1. Rengjør alltid liften grundig før service.

De hydrauliske og elektriske komponentene må ikke åpnes hvis de er skitne. Forurensninger i systemet kan forårsake funksjonsforstyrrelser senere. Utvendig rengjøring utføres ved vask.

OBS!

Rett aldri strålen fra høytrykksspyleren direkte mot de elektriske komponentene, for eksempel mot manøverpanelene i kurven og på chassiset, mot releer, magnetventiler eller grensesnittbrytere.

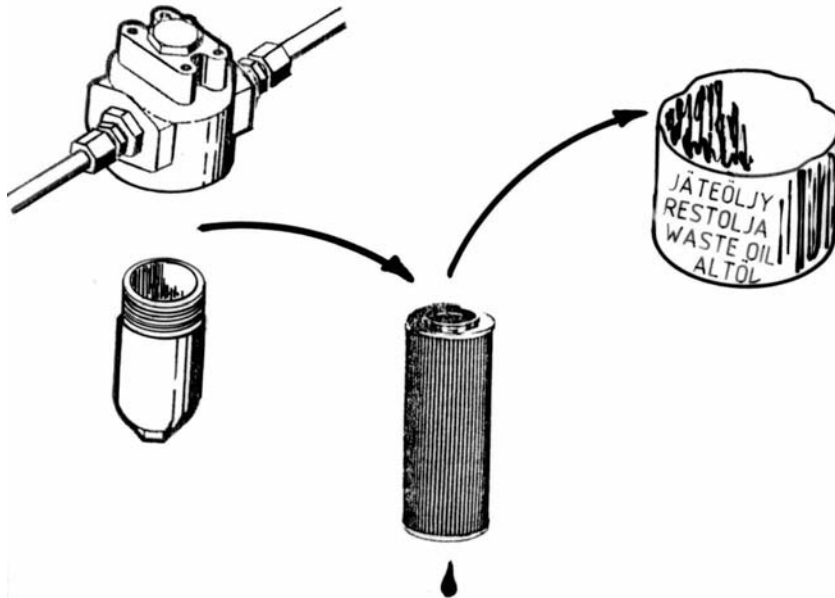
- elektriske og hydrauliske koblinger som skal åpnes bør først blåses tørre med f.eks. trykkluft
- beskytt de elektroniske komponentene med fuktavstøtende middel etter tørking
- stempelstangen må alltid beskyttes med f.eks. CRC3-36 rustbeskyttende middel, etter vask med avfetting

GLEM IKKE RENSLIGHET!

2. Bytte av hydraulikkolje og filter

(beskytt huden mot hydraulikkolje)

- drener beholderen gjennom dreneringshullet når sylindrene er i korteste posisjon
- rengjør og spyl oljebeholderen med formålsenhetlig spylemiddel
- bytt ut trykkfilteret



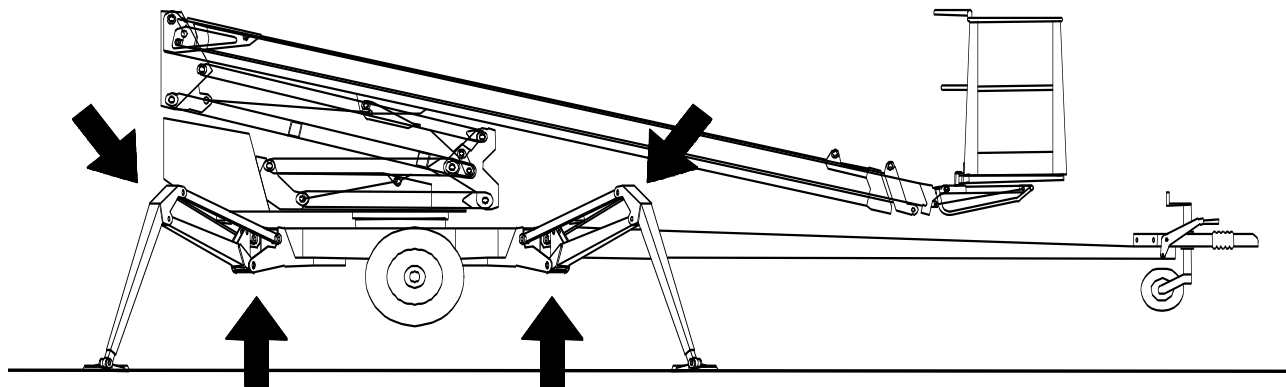
- monter utløpspluggen
- fyll på ny olje, påfyllingsmengde ved bytte er 20 liter (fra fabrikken: **Mobil EAL 32**)
Hydraulikkoljens viskositetsklasse bør være **ISO VG32** eller **ISO VG15**, og den bør være i overensstemmelse med kravene til DIN 51524-HLP. Vareinformasjon EXXON MOBIL nr 581017-60.
- bland ikke ulike typer olje med hverandre
- fyll på mer hydraulikkolje ved behov til måleglassets øvre kant (med liften i transportstilling)

3. Inspiser hydraulikkslangene og rørene

Bytt ut skadde slanger og rør. Kontroller koblingene.

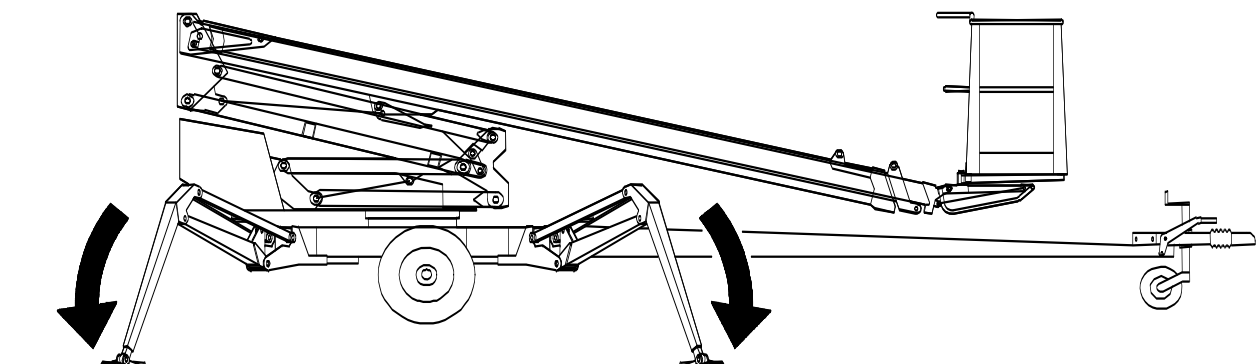
4. Kontroller støttebenenes ledd

- senk støttebenene noe ned
- løft og senk støttebenene og kontroller om leddene oppviser spill



- inspiser støttebenenes grensesnittbryters mekanisme (funksjon og tilstand)
- bytt slitte deler ved behov
- smør leddene (se smøreskjema)

Senk støttebenene ned i støtteposisjon.

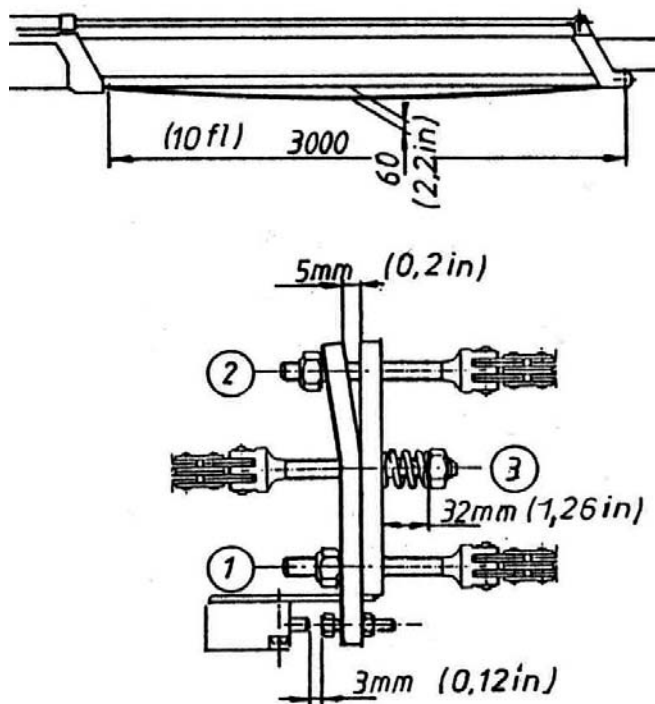


5. Kontroller sylindrene og smør leddlagrene (se smøreskjema)

- kjør fra chassisets manøverpanel ut løftesynderen i sin øvre posisjon, slik at stempelstangen og koblingene kan inspiseres
- fortsett fra chassisets panel og kjør løftesynderen i lavest mulig posisjon og kontroller koblingene
- dra inn teleskopsylindere fra chassisets manøverpanel og umiddelbart kjøre den ut igjen - kontroller sylindrens tilstand og tetthet
- smør alle ledd på løfte-, teleskop- og nivellerings-sylindrene
- kjør leddbommens sylindere ut fra chassiset og kontroller sylindrenes tilstand og tetthet
- kontroller støttebenenes sylindere og smør leddene

6. Kontroller bommen og chassiset

- inspiser arbeidskurven, dens fester og bommen med teleskopet utkjørt
- kontroller hvis det har oppstått slark i bommens ledd og glideflater og juster ved behov. Smør glideflatene
- kontroller utdragskjedets tilstand, feste og innstilling
- kontroller festing av ubelastet kraftoverføringskjede til bommen for å dra fra kjede med hånden når bommen er helt utkjørt



- kontroller svinganordningen og dens innfesting, smør svinglageret og tannhjulkransen. Fjern de halvmåneformede beskyttelsesplatene fra liftens underside før svinglagerets nipler (4 st) smøres.

OBS! Bruk av for høyt trykk ved smøring kan presse løs svinganordningens tetning.

- kontroller glipp i svinglageret
Høyeste tillatte verdi er 1 mm.
- kontroller tildragningsmoment av svinganordningens festebolter: 280 Nm (M16)
150 Nm (M12)

Dersom du løsner eller spenner fast bolter, må du ikke glemme å stryke låsevæske på dem (spenn boltene etter tur og jevnt).

- dette må utføres spesielt nøye i nærheten av svinganordningen og støttebenenes festepunkter.
- kontroller støttebenenes tilstand
- inspiser trekkbommen, spesielt dens innfesting til rammen
- smør lagere i bommens og støttebenenes ledd

7. Kontroller trekkapparatet

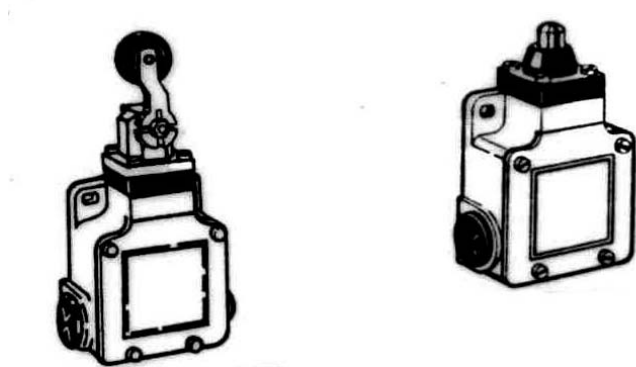
- feste
- spill
- kulekoblingens tilstand
- låseanordningens tilstand
- kontroller påskyvebremsens bevegelighet

8. Kontroller aksel og fjæring

- kontroller akslenes fester
- kontroller gummi fjæringens og vriarmenes tilstand

9. Kontroller sikkerhetsanordninger

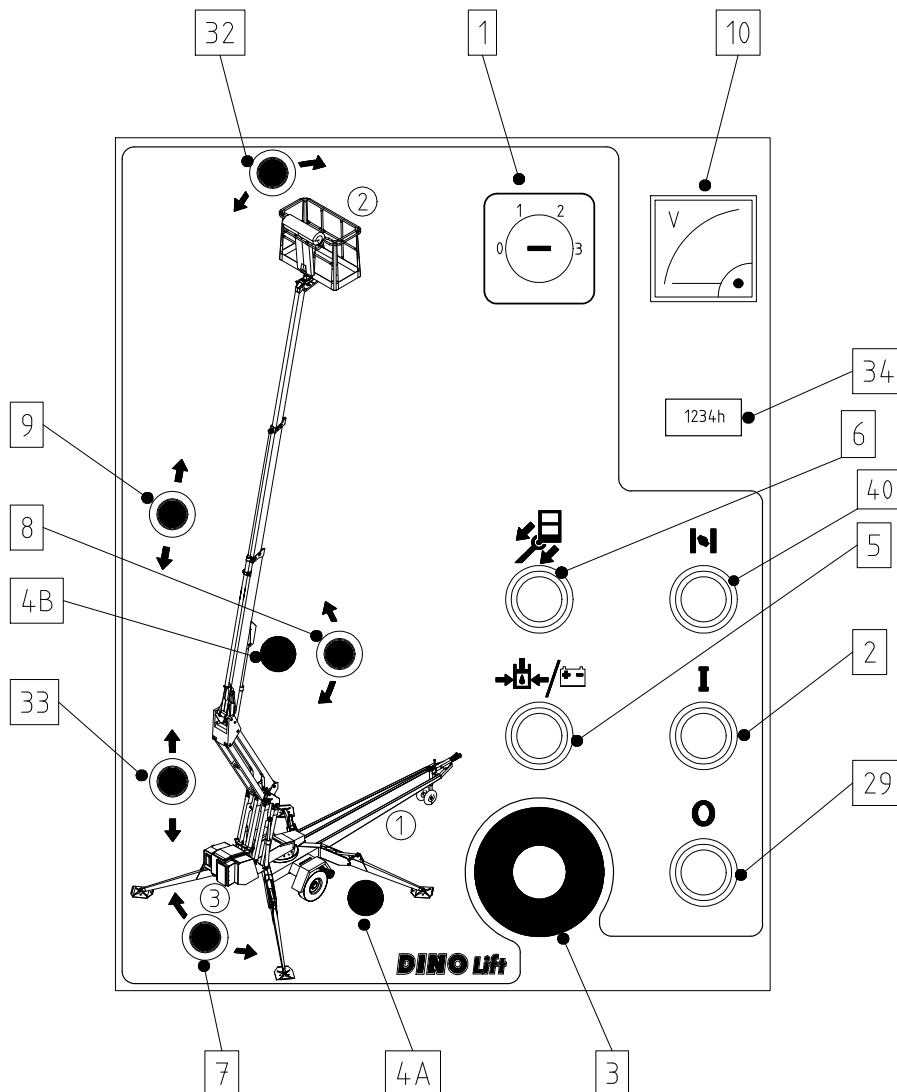
- kontroller grensesnittbryternes feste og utvendig tilstand



- på trekkbommen (transportposisjon RK3)
- sikkerhetsanordning (RK4 og RK5)
- støtteben (RK11, RK12, RK13 og RK14)
- bom (RK7 og RK8)

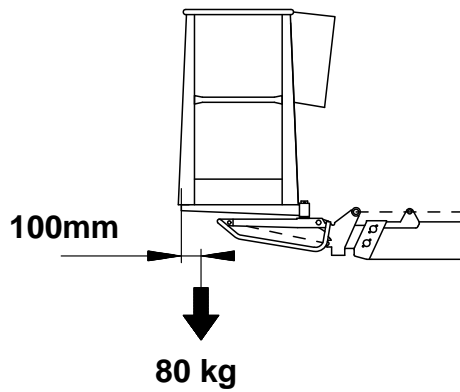
10. Sikkerhetsanordningenes funksjon fra chassisets manøverpanel

- løft kurven litt opp fra transportposisjon
- støttebenene skal ikke kunne brukes uavhengig av bryterens stilling
- løft bommen og prøv
 1. nødstopp (3)
 2. nødsenking, inndragning av teleskop
 3. nødsenking, senking av bommen

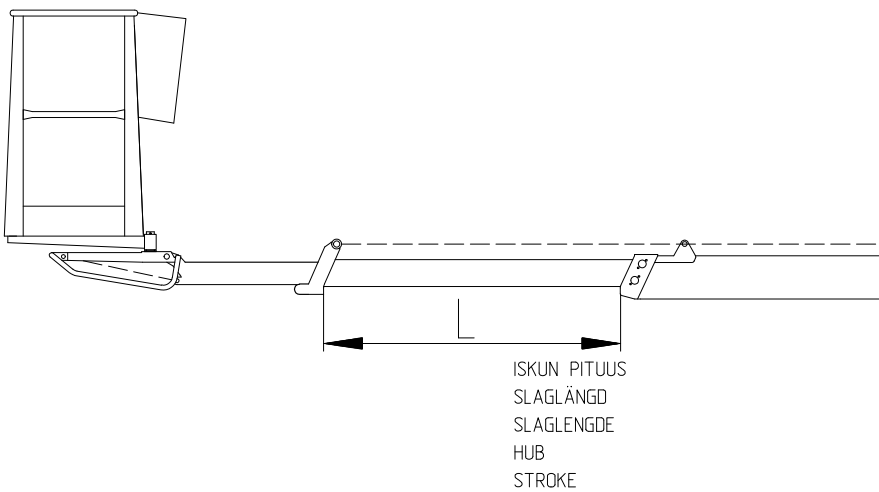


- senk bommen ned i transportposisjon, løft støttebenene med kjøreanordningen påkoblet
- bommen bør ikke kunne brukes uavhengig av bryterens stilling
- koble ut kjøreanordningen og senk støttebenene ned (still liften vannrett)

- belast kurven med ca. 80 kg



- løft bommen og kjør ut teleskopet
Bevegelsen stopper, når den røde signallampen rekkeviddeområdet tennes (maks. rekkevidde).

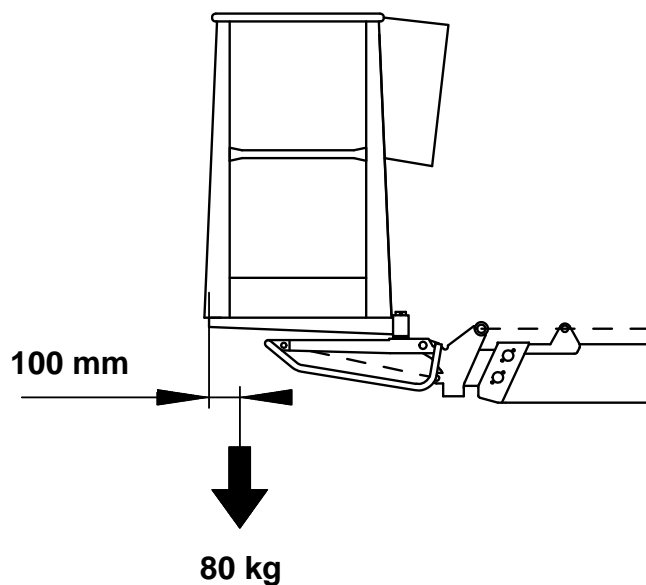


I denne posisjon

- skal bommens løftefunksjon fungere - skal bommens senkefunksjon IKKE fungere
- inndragning av teleskop skal fungere - funksjonen "teleskop ut" kan IKKE fungere.

20.8.1 TEST AV OVERBELASTNINGSBESKYTTELSER RK4 OG RK5

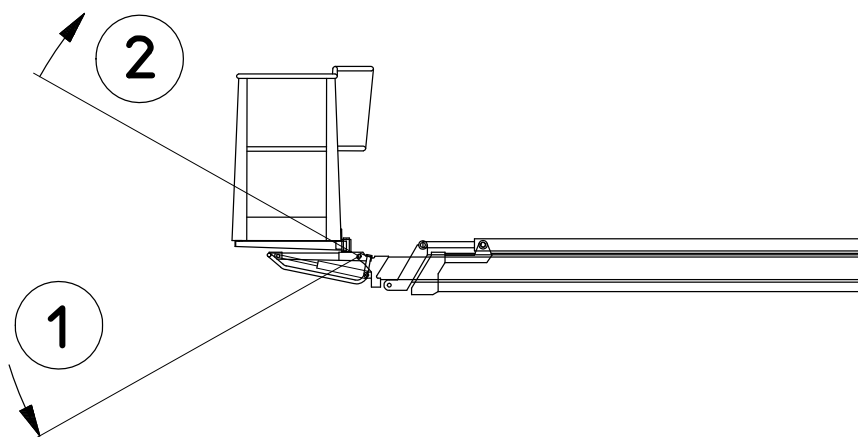
Belast arbeidskurven med en nøye oppveid last (80 kg). Still den ca 100 mm fra kurvunnens bakre kant.



Kjør ut bommen horisontalt fra chassisets manøverpanel.

Løft og senk kurvens bakre kant med kurvnivelleringen.

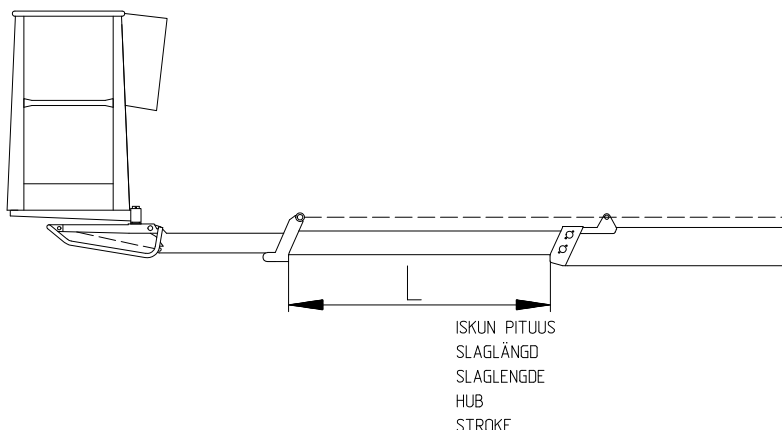
1. Senking av arbeidskurvens bakre kant
2. Løfting av arbeidskurvens bakre kant



Kjør kurven til vannrett stilling med kurvnivelleringen slik at bevegelsen avsluttes med en løftebevegelse av den bakre kanten.

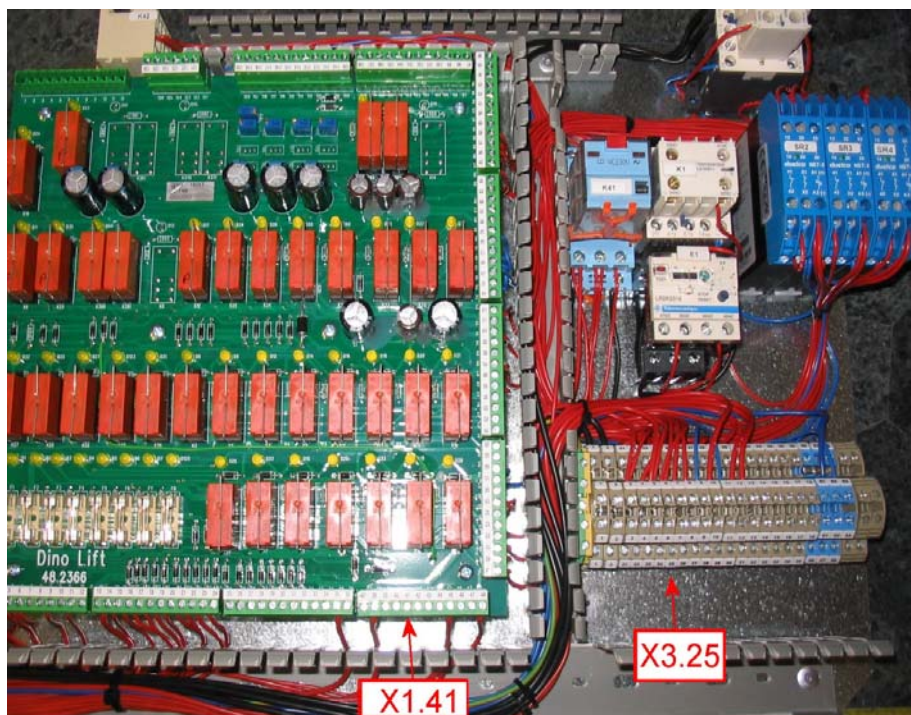
Justeringsmetode nr I:

Kjør ut teleskopet inntil det stanser. (Ikke korrigerer kurvens posisjon).



Mål lengden (L) på den utstående delen av teleskopbommen. Målet bør være $3\ 100\ \text{mm} \pm 50\ \text{mm}$.
Kontroller at den røde signallampen lyser i kurven.

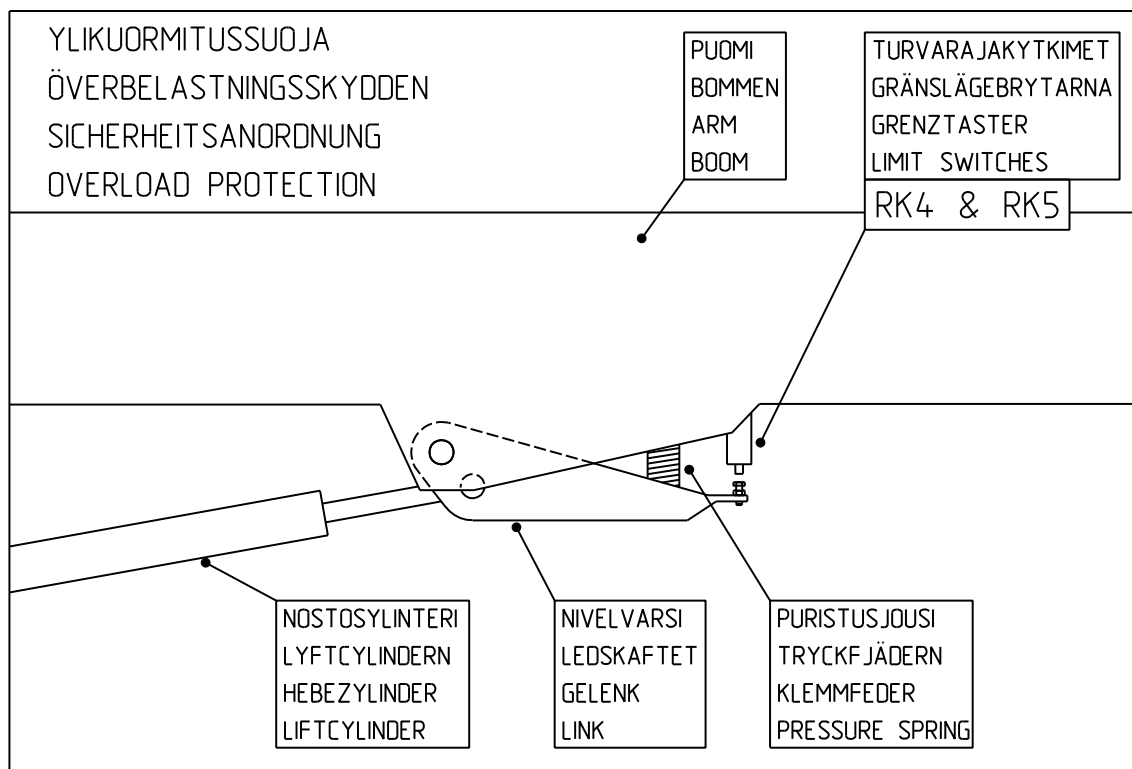
- hvis grensesnittbryteren for rekkeviddeområdet (RK4) ikke fungerer er overbelastningsbeskyttelsen sikret med en ekstra grensesnittbryter (RK5)
- koble bort RK4 ved å løsne kabelen fra uttakspinten X1:43 og sammenkoble uttakspintene X3:25 og X1:41 med en mellomkabel på chassisets manøverpanel for måling
Koble en annen mellomledning mellom uttakspintene X1 og X2 av reléet SR3.



- dra inn bommen og kjør den ut igjen; mål teleskopbommens utstående del
Målet bør være $3\ 600\ \text{mm} \pm 50\ \text{mm}$.
- hvis den utstående delen er for lang, stiller du inn grensesnittbryterne og sikrer dem med et segl

OBS! Glem ikke å tilbake stille RK4s funksjon ved å koble tilbake ledning til uttakspint X1:43 og ta bort mellomledningene.

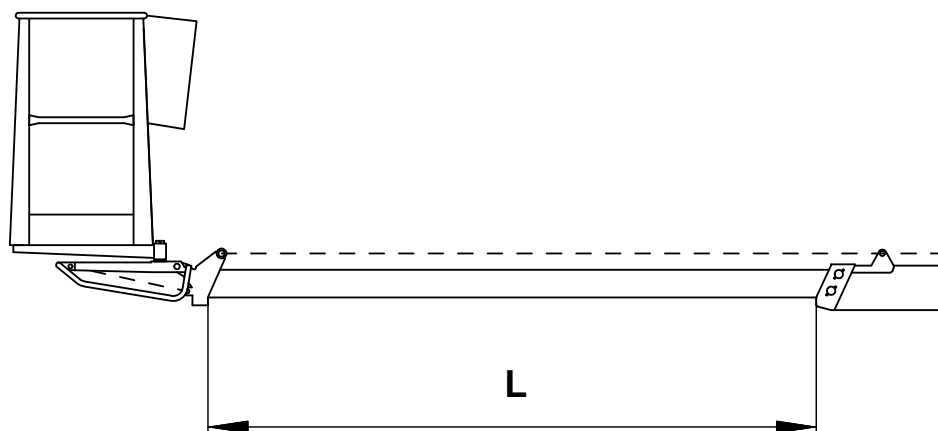
20.8.2 JUSTERING AV ÖVERBELASTNINGSBESKYTTELSEN



Under service må du alltid försikre deg om at begge grensesnittbryterne fungerer.

Justeringsmetode nr II:

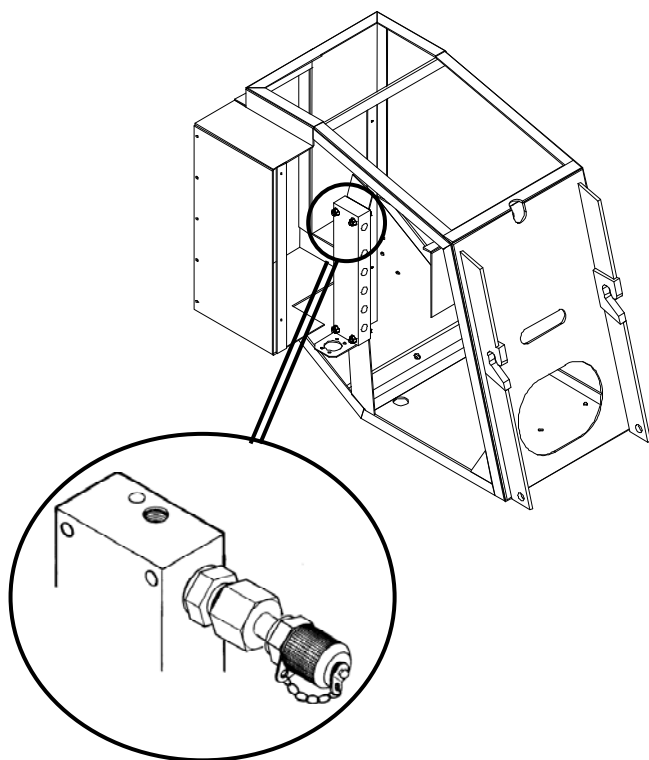
- still inn RK4 slik at den sikkert kobler "tidligere" enn RK5
- kjør ut bommen og mål lengden på den utstående delen av teleskopbommen (slag)



- målet bør være 3 600 mm \pm 50 mm
- spenn justeringens låsemutter og kontroller målet på nytt
- still inn RK4 slik at den kobler "tidligere" enn RK5
- kjør ut bommen og mål slaglengden
- målet bør være 3 100 mm \pm 50 mm
- spenn justeringens låsemutter og kontroller målet på nytt
- bruk en sikringstråd på justerskruene slik at de under ingen omstendigheter kan skrues lengre ut fra grensebryterne
- sett segl på tråden
- sett beskyttelsen på plass

11. Trykkmåling

- koble manometeret til måleobjektet.



- maks. trykk når oljen har nådd arbeidstemperatur (40 - 60 °C) er 21 MPa - 21,5 MPa (210 - 215 bar)
- trykket ved svingning er 6 MPa (60 bar)
- dersom justering er nødvendig, bør den sikres med segl



12. Kontroller manøvrene i arbeidskurven

- kontroller de elektriske komponentenes generelle tilstand og sprut ved behov fuktighetsbeskyttelse
- kontroller at kabler og dragavlastninger sitter ordentlig fast
- test signalhorn (23), nødstop (22) og nødsenking (20)
- test alle bevegelser
- test funksjonen til grensesnittbryterne for overbelastning før bommen løftes

13. Varselskilter og taper

- kontroller at alle varsel- og informasjonsskilt er leselige - bytt dem ut ved behov

14. Inspiser bremses og kjøreanordning

- monter av hjulene
- rengjør bremsesystemet og kontroller innstillinger
- kontroller at bremseklossene kan bevege seg fritt og at returfjærene fungerer korrekt
- bytt ut utslitte bremsebelegg ved behov
- kontroller kjøreanordningen og smør leddene
- monter tilbake hjulene og spenn hjulboltene nøye
Ikke glem å kontrollere at skruene er korrekt tiltrukket etter ca 100 km kjøring (325 Nm).
- kontroller lufttrykket i dekkene: 450 kPa (4,5 bar) for bakaksel
 250 kPa (2,5 bar) for støttehjul
- kontroller at påskyveanordningen og håndbremsen beveger seg fritt
- kontroller sikkerhetsvaieren

15. Kontroller at belysning og reflekser er i god stand

16. Forny ved behov rustbeskyttelse med f.eks. Tectyl 210R

17. Foreta en prøvekjøring med 80 kg belastning i henhold til belastningsinstruksjon. Kontroller liftens komponenter etter prøvekjøring.

18. Før en inspeksjonsprotokoll, arkiver et eget eksemplar, og gi et annet til kunden

21 INSPEKSJONSANVISNINGER


Løfte- og heiseanordninger som benyttes på byggeplasser, bør alltid inspiseres før bruk. Lifter, heiser og ulike løfteanordninger på arbeidsplassen bør inspiseres regelmessig, og om mulig minst én gang per uke.

Før logg over merkbare feil og defekter og meddel dem til formannen.

21.1 FØRST INSPEKSJON

Dino personlifter inspiseres og prøvebelastes for første gang av produsenten. Ved inspeksjon lages en inspeksjonsprotokoll som følger maskinen.

21.2 MAL FOR INSPEKSJONSPROTOKOLL FOR EN PERSONLIFT

 www.dinolift.com	TEST CERTIFICATE	DATE: _____
	START-UP TESTS:	
Inspection place: <u>Dinolift Oy</u>		Inspector's signature: _____ Lehtinen Sauli NT0574
BASIC KNOWLEDGE		
Manufacturer: <u>Dinolift OY</u>	Place of manufacture: <u>Finland</u>	
Address: <u>Raikkolantie 145</u> <u>32210 LOIMAA</u>		
Importer: _____		
Type of lift:	<input checked="" type="checkbox"/> Boom platform	<input type="checkbox"/> Scissor platform
	<input type="checkbox"/> Car	<input type="checkbox"/> Self propelled
	<input type="checkbox"/> Articulated boom	<input type="checkbox"/> Telescope boom
	<input type="checkbox"/> Scissor	<input type="checkbox"/> Fixed mast
	<input checked="" type="checkbox"/> Hydraulic turning	<input type="checkbox"/> Hydraulic pushing
	<input type="checkbox"/> Mechanical	
	<input checked="" type="checkbox"/> Mast platform	
	<input checked="" type="checkbox"/> Trailer mounted	
	<input checked="" type="checkbox"/> Articulated telescope boom	
	<input type="checkbox"/> Telescope mast	
TECHNICAL SPECIFICATION		
Machine and type:	<u>DINO 210XT</u>	Max. platform height: <u>19 m</u>
Number of manufacture:	<u>YGC D210XT 9 0 0030</u>	Max. outreach: depend on load: <u>Depend on load</u>
Year of manufacture:	<u>2009</u>	
Max. lifting capacity:	<u>215 kg</u>	Boom rotation: <u>Continuous</u>
Max. person number:	<u>2</u>	Support width: <u>4,3 m</u>
Max. additional load:	<u>55 kg</u>	Transport width: <u>1,93 m</u>
Power supply:	<u>230VAC / Engine</u>	Transport length: <u>7,80 m</u>
Lowest temperature:	<u>-20 °C</u>	Transport height: <u>2,29 m</u>
Weight:	<u>2440 kg</u>	Basket size: <u>0,7 x 1,3 m</u>
Inspection points: (Y = meet standards N = do not meet standards)		
	Y N	Y N
A. STRENGTH		
1. Certificate of material	<input checked="" type="checkbox"/> <input type="checkbox"/>	6. Plate for supports <input checked="" type="checkbox"/> <input type="checkbox"/>
2. Certificate of strength	<input checked="" type="checkbox"/> <input type="checkbox"/>	7. Safety colours <input checked="" type="checkbox"/> <input type="checkbox"/>
B. STABILITY		D. SAFETY REQUIREMENTS
1. Certificate of stability test	<input checked="" type="checkbox"/> <input type="checkbox"/>	1. Indicating device for horizontal position <input checked="" type="checkbox"/> <input type="checkbox"/>
2. Working space diagram	<input checked="" type="checkbox"/> <input type="checkbox"/>	2. Locking device and lockings <input checked="" type="checkbox"/> <input type="checkbox"/>
C. GENERAL REQUIREMENTS		3. Stop device for lifting <input checked="" type="checkbox"/> <input type="checkbox"/>
1. User's manual	<input checked="" type="checkbox"/> <input type="checkbox"/>	4. Stop for opening of support <input checked="" type="checkbox"/> <input type="checkbox"/>
2. Place for safekeeping for user's manual	<input checked="" type="checkbox"/> <input type="checkbox"/>	5. Safety distances <input checked="" type="checkbox"/> <input type="checkbox"/>
3. Machine plate - checking plate	<input checked="" type="checkbox"/> <input type="checkbox"/>	6. Position of working face <input checked="" type="checkbox"/> <input type="checkbox"/>
4. Load plate	<input checked="" type="checkbox"/> <input type="checkbox"/>	7. Structure of working face <input checked="" type="checkbox"/> <input type="checkbox"/>
5. Warning plate	<input checked="" type="checkbox"/> <input type="checkbox"/>	8. Emergency descent system <input checked="" type="checkbox"/> <input type="checkbox"/>
		9. Limit devices <input checked="" type="checkbox"/> <input type="checkbox"/>

<p>E. ELECTRIC APPLIANCES</p> <p>1. Electric appliances <input checked="" type="checkbox"/> <input type="checkbox"/></p>	<p>G. SAFETY DEVICE</p> <p>1. Safety limit switch <input checked="" type="checkbox"/> <input type="checkbox"/></p> <p>2. Sound signal <input checked="" type="checkbox"/> <input type="checkbox"/></p>
<p>F. CONTROL DEVICES</p> <p>1. Protections <input checked="" type="checkbox"/> <input type="checkbox"/></p> <p>2. Symbols / directions <input checked="" type="checkbox"/> <input type="checkbox"/></p> <p>3. Placings <input checked="" type="checkbox"/> <input type="checkbox"/></p> <p>4. Emergency stop <input checked="" type="checkbox"/> <input type="checkbox"/></p>	<p>H. LOADING TEST</p> <p>1. Loading = 323 kg <input checked="" type="checkbox"/> <input type="checkbox"/></p> <p>2. Work movements <input checked="" type="checkbox"/> <input type="checkbox"/></p>
<p>FAILINGS AND NOTES _____</p> <p>_____</p> <p>_____</p> <p>_____</p>	
<p>Failings have been repaired. Date: _____ Signature: _____</p>	

Dinolift Oy
 Raikkolantie 145
 FIN-32210 LOIMAA, FINLAND
 Tel. +358 - 2 - 7625 900, Fax +358 - 2 - 7627 160, e-mail: dino@dinolift.com

21.3 DAGLIG INSPEKSJON (INSPEKSJON FØR LIFTEN TAS I BRUK)

Bør alltid utføres når maskinen er stilt opp på nytt arbeidssted, og ved begynnelsen av hver ny arbeidsdag.

Inspeksjonen bør utføres av maskinens brukere.

Følgende ting bør anmerkes ved inspeksjonen:

- kontroller jordens bæreevne på løftestedet i veiledende tabell "Største tillatte bakketrykk for ulike jordarter" (se punkt "Generelle sikkerhetsforskrifter")
- kontroller at liften står stødig
- kontroller funksjonen til viseranordningen for horisontalstilling
- test nødstoppsfunksjonen såvel fra chassiset som fra arbeidskurvens manøverpanel
- test nødsenkingsfunksjonen både fra arbeidskurven og fra chassisets manøverpanel
- test signalhornet
- kontroller varsel- og signallampenes funksjon
- kontroller funksjon og renslighet av lys og reflekser
- kontroller tilstand av manøverorganene og test bevegelsesenes funksjon
- kontroller de rutene hvor personalet beveger seg, arbeidskurvens port og rekkverk er uskadede
- kontroller funksjonen hos grensesnittbryterne for belastning (se serviceanvisningen)
- kontroller funksjonen hos de grensesnittbrytere som hindrer bruk av støttebena (se serviceanvisningen)
- kontroller funksjonen hos de grensebrytere som hindrer bruk av støttebena (se serviceanvisningen)
- kontroller at det ikke forekommer oljelekkasje
- test bremsenes funksjon
- kontroller maskinens konstruksjon (visuell inspeksjon)
- observer eventuelle luftkabler i omgivelser (se punkt "Generelle sikkerhetsforskrifter")

21.4 MÅNEDLIG INSPEKSJON (VEDLIKEHOLDSKONTROLL)

Denne inspeksjon bør utføres av en person som har god kunnskap om maskinen.

Inspeksjonen omfatter:

- alle ovennevnte, daglige inspeksjonstiltak
- kontroller bommens og arbeidskurvens fester
- funksjon og tilstand av arbeidskurvens nivelleringsanordning
- visuell kontroll av bærende konstruksjoner:
 - ramme
 - svinganordning
 - teleskop (utkjørt)
 - støtteben og deres ledd
 - at sveisefuger ikke oppviser sprekkdannelser, korrosjonsskader eller overflatebrudd
 - at alle reparasjoner (sveiseskjøter) er utført riktig
- at arbeidskurven ikke "synker" (se instruksjonene i serviceanvisningen)
- at støttebenene ikke "synker" (se instruksjonene i serviceanvisningen)
- hydraulikkoljenivået
- at den el-hydrauliske, roterende gjennomføringen holder tett, og at dens vriarm kan bevege seg fritt
- dekkene og dekktrykket
- hjulboltene og felgene
- glipp i svinglageret
- kontroller at kjøreanordningen fungerer riktig
- el-kablenes tilstand og feste
- batteriets tilstand og feste
- kontroller trekkapparatets tilstand
- kontroller at alle skilt, advarsler og merknader på manøverkjøretøyet er leselige, at alle er på plass, og at de er i god stand og rene
- kontroller at hele maskinen er ren

21.5 ÅRLIG INSPEKSJON (REGELMESSIG INSPEKSJON)

Denne inspeksjon bør utføres av faglært mekaniker eller samfunn, som oppfyller de krav som stilles i avsnitt "Inspeksjoner". (Se punkt "Regelmessig inspeksjon"). Maskinens bærende stålkonstruksjoner, sikkerhetsmekanismer og betjeningsorganer kontrolleres spesielt nøye

Rengjør maskinen grundig før inspeksjonen

Inspeksjonen omfatter følgende tiltak og kontroller:

- alle tiltak som inngår i daglig og månedlig inspeksjon
- inspiser nøye hele hydraulikksystemet
 - kraftenhet
 - koble et manometer til hydraulikksystemets manometertilkobling
 - utfør en bevegelse og kjør den så langt som mulig, til hydraulikkolje presses ut gjennom sikkerhetsventilen
 - les trykkangivelsen på manometeret; når oljen er varmet opp til arbeidstemperatur, skal trykket være 21-21,5 MPa (210-215 bar)
 - låseventiler, støtteben
 - løft liften opp på støttebenene og mål rammens avstand til underlaget, skilt ved hvert støtteben
 - gå opp i arbeidskurven og kjør ut teleskopet med bommen i vannrett posisjon. Sving bommen rundt noen ganger, tilbakestill den til utgangsposisjon, og kontroller at avstanden mellom støttebenene og underlaget ikke er endret.
 - løft støttebenene opp fra bakken og la dem stå i denne posisjonen i ca. 10 minutter. Kontroller at støttebenene ikke senkes.
 - løftesylanderens låseventil
 - kjør bommen opp til 45° vinkel fra chassisets manøverpanel, og kjør ut teleskopet. Kontroller i ca. 10 minutter at bommen ikke senkes.
 - teleskopsylindrenes lastreguleringsventil
 - kjør opp bommen fra chassisets manøverpanel og kjør ut teleskopet litt; la bommen stå i denne stillingen i ca 5 minutter
 - forsikre deg om at teleskopet ikke dras inn av seg selv
 - lastreguleringsventiler på nivelleringsystemet
 - belast kurven med ca 120 kg
 - kjør bommen opp og ned 4 - 5 ganger
 - kontroller at kurvens stilling ikke endres
 - elektriske retningsventiler
 - manøvrer bommens alle bevegelser og svingevegelser og kontroller at alle funksjoner utføres riktig og at alle bevegelser stanser når du slipper taket om manøverspakene

- håndstyrte retningsventiler
 - kontroller at støttebenenes og kjøreanordningenes ventiler fungerer riktig, og at ingen bevegelser forekommer med ventilspindelen i midtstilling
- el-hydraulisk roterende gjennomføring
 - kontroller at gjennomføringen holder tett
 - forsikre deg om at vriarmen sitter ordentlig fast og beveger seg fritt
- sylindrene
 - kjør ut støttebenene i støtteposisjon og kontroller stempelstangenes og avstrykernes tilstand
 - løft bommen til sin høyeste posisjon og kontroller løftesyndrenes stempelstang og avstrykernes tilstand
 - løft leddbommene til ytterste posisjon og kontroller tilstand på sylinder, stempelstang og avstrykere.
 - kontroller tilstanden til stempelstang og avstrykeren i slavesylindersystemets hovedsylinder
 - senk bommen ned og kontroller tilstanden til stempelstang og avstrykeren av slavesylindren under arbeidskurven
- slanger
 - kontroller at det ikke finnes tegn på slitasje eller lekkasje på slangene
- rørledninger
 - kontroller at det ikke finnes tegn på ytre skader, lekkasje, korrosjon eller slitasje ved festene på rørledningene
 - Kontroller at rørene sitter ordentlig fast.
- koblinger
 - kontroller at slange- og rørkoblingene holder tett
- kontroller el-systemet grundig
 - kontroller at styresentralhusene er tørre, rene og tette
 - kontroller tilstanden till kabelkoblingene og at de er godt beskyttet mot fukt
 - kontroller grensesnittbryternes tilstand og innfesting
 - kontroller tetthet av grensesnittbryternes gjennomføringer
 - kontroller at kontaktene på el-ventilene er i stand
 - kontroller at kontaktene på el-ventilene er i stand
 - kontroller alle el-ledningenes tilstand visuelt
 - kontroller at hovedtilkoblingenes stikkontakt er feilfrie
 - kontroller el-motorens tilstand
- kontroller sylindrenes innfesting
 - kontroller tilstanden til støttebensylindrenes leddlager og tapper samt leddtappenes låsning
 - kontroller tilstanden til bomsylindrenes leddlager og tapper samt deres låsning
 - kontroller tilstanden til leddbomsylindrenes leddlager og tapper samt deres låsning
 - kontroller tilstand til teleskopsylindrenes leddlager og tapper samt deres låsning
 - Kontroller gassfjæringens tilstand.
 - kontroller tilstanden til hoved- og slavesylindrenes leddlager og tapper samt deres låsning

- kontroller bommens ledd
 - kontroller at akseltappen, lagring og tappens låsing på bommens ledd er uskadet og i god stand
 - kontroller ledd, taper og lager i leddbomsystemet.
- kontroller støtteben og støttebenføtter
 - kontroller støttebenenes mekaniske konstruksjon og sveiseskjøtene
Støttebenene skal ikke være deformert eller skadet. Det skal ikke forekomme bruddflater eller sprekker i sveisefugene
 - kontroller at det ikke finnes deformasjoner, bruddflater eller sprekker i støttebenføttene
Kontroller også at støttebenfoten svinger fritt i leddet.
- kontroller bommen
 - kjør ut teleskopet og kontroller at det ikke finnes deformasjoner, overflateskader eller tegn på alvorlig slitasje
 - kontroller også at sveisefugene ikke er slitte og at de ikke oppviser tegn på sprekker eller bruddflater
 - kontroller at bommens festeører er i stand, og at de ikke har noen sprekker eller bruddflater
 - kontroller at arbeidskurvens festeører er i stand
 - kontroller låsning av arbeidskurvens leddtapp
 - kontroller uttrekkskjedets tilstand og feste, tappenes låsning samt fjærenes spenning
 - kontroller tilstanden til energioverføringskjedene og energioverføringskjedenes festeører samt skruenes tildragingsmoment
 - kontroller spillet og festet til bommens glideoverflater
- inspiser arbeidskurven
 - generell tilstand
 - kontroller at det ikke forekommer deformasjoner, alvorlig slitasje eller bulker på arbeidskurven
 - kontroller at rekkverket, trinnet, grinden og grindens fester er i orden
 - Kontroller at portens låsemekanisme og gassfjær er i god stand
 - kontroller at arbeidskurvens gulvplate er i god stand
 - kontroller at arbeidskurvens bøyle er i stand, og at den ikke har noen merkbare bulker eller deformasjoner
- kontroller alle beskyttelser
 - kontroller at støttebensylindrenes vern er i stand
 - kontroller at slavesylindrenes vern er i stand
 - kontroller at vernet på enden av bommen, lokket til svingeanordningen, chassisets manøverpanel, sikkerhetsanordningens beskyttelseslokk, kurvens manøverpanel og baklysene er i stand
- kontroller alle skruefester visuelt
- kontroller svinganordningen
 - generell tilstand
 - kontroller vinkelgirets spill og feste
 - kontroller tannhjulkransens tilstand
 - kontroller svinglagerets spill
 - kontroller spenning av svinglagerets festeskruer (M 16 = 280 Nm, M12 = 150 Nm)
 - kontroller svingmotorens innfesting

- kontroller chassisets tilstand
 - generell tilstand
 - kontroller trekkbommens innfesting til rammen
 - kontroller trekkapparatets feste til chassiset
 - kontroller akslenes tilstand og feste til chassiset
 - kontroller bremsevarenes og bremsestagets fastsetting og tilstand
 - kontroller felgene, hjulboltene tiltrekkingsmoment, dekkene og dekktrykket
 - kontroller kjøreanordningens tilstand, delenes innfesting og tilstanden til el-komponentenes beskyttelse
 - kontroller at bommens transportstøtte er i godt stand
- prøvekjør liften, test manøverorganenes funksjon, og kontroller rekkevidden i henhold til anvisningene (se punkt ”Kontroll og innstilling av overbelastningsbeskyttelser”)
- kontroller under prøvekjøring også at grensesnittbryterne fungerer som de skal (se serviceanvisningene)
 - sikkerhetsanordningenes grensesnittbrytere for belastning
 - grensesnittbrytere på støtteben som hindrer bruk av bommen
 - grensesnittbrytere på trekkbommen som hindrer manøvrering av støttebenene
- Etter prøvekjøringen må du kontrollere at belastningen ikke har forårsaket skader, som for eksempel sprekker eller permanente deformasjoner, på stålkonstruksjoner eller øvrige komponenter som har vært utsatt for belastning.
- den årlige inspeksjonen skal dokumenteres i en protokoll, hvor følgende informasjon fremkommer:
 1. inspeksjonsformular
 2. informasjon om eventuelle reparasjonssveisinger
 - a) når jobben er utført
 - b) hvem som har utført jobben
 - c) hva som ble reparert
- når den årlige inspeksjonen er utført og liften er klar til bruk, må inspeksjonsdag dokumenteres på inspeksjonsskiltet

21.6 EKSTRAORDINÆR INSPEKSJON (INSPEKSJON ETTER EN UNNTAKSTILSTAND)

Inspeksjonen bør utføres hvis liften er blitt så alvorlig skadet at det kan ha medført redusert holdbarhet eller sikkerhet.

- inspeksjonen utføres i henhold til samme program som den årlige inspeksjonen
- i denne sammenheng må prøvebelastning og stabilitetsprøve alltid gjennomføres
- inspeksjonen skal dokumenteres med en protokoll

21.7 PRØVEBELASTNINGSANVISNING FOR DEN REGELMESSIGE INSPEKSJONEN

1. Still opp liften på støttebenene på et jevnt og stødig underlag. Trykk ned støttebenene så langt som mulig ("støtteflaten" så liten som mulig).
2. Sving vekk bommen fra trekkbommen, og senk den ned.
3. Belast kurven med veid vekt pe 215 kg (I).
4. Kjør opp bommen til ytterstilling, og kjør ut teleskopet (maks. løftehøyde).
5. Senk bommen til den posisjon der sikkerhetsanordningen stopper bevegelsen.
6. Sving bommen mer enn 360 °.
7. Senk bommen i vannrett posisjon og kjør inn teleskopet
8. Kjør ut teleskopet til grensesnittbryteren RK4 stopper bevegelsen. Kontroller stabiliteten ved å svinge bommen over 360°.
9. Utfør samme program med 80 kilos belastning (II).
10. Jamfør rekkevidden sidelengs med rekkeviddediagrammet og juster ved behov i henhold til anvisningene "Innstilling av overbelastningsbeskyttelser".

I fall det ved de ovennevnte beskrevne prøvebelastningene I og II og ved etterfølgende inspeksjon ikke er konstatert noen brister i liftens komponenter eller stabilitet, kan liften brukes innenfor det tillatte funksjonsområdet i samsvar med rekkevidde-/kurvlastdiagrammet i denne bruksanvisningen.

Høyeste tillatte belastning i kurven er 215 kg.

- ved den første inspeksjonen utføres en prøvebelastning med 25 % overvekt, fulgt av grundlig inspeksjon av liftens bærende konstruksjoner
- ved hver årlig service og inspeksjon utføres en regelmessig inspeksjon og prøvebelastning med høyeste tillatte belastning fulgt av grundlig inspeksjon av liftens bærende konstruksjoner
- prøvebelastningen noteres i protokollen for inspeksjonen som skal utføres før maskinen tas i bruk, og funksjonstesten og prøvekjøringen skal noteres både i protokollen for årlig service og i protokollen for årlig (regelmessig) inspeksjon

22 FEILSØKING

ÅRSAK	TILTAK
-------	--------

1. Elmotoren starter ikke fra startbryteren selv om manøvreriden er i stilling 1, 2 eller 3

Nødstopp-trykknappen har satt seg fast i nedre stilling.	Løft opp trykknappen og start motoren med startbryteren.
Sikring F2 ”brent”.	Bytt ut sikringen (10 A).
Ingen spenningstilførsel fra nettet til manøvreriden (230VAC).	Kontroller fuger, eventuelle fordelingssentraler og sikringer.
Jordfeilbryteren har utløst.	Tilbakestill jordfeilbryteren.
Spenningen kommer til manøvreriden, men føres ikke videre.	Kontroller omkoblerens funksjon og bytt den ut ved behov.
Spenningen kommer till manøvreriden og føres også videre.	Kontroller funksjonen til motorens styrekontaktor og varmerelé samt funksjonen til reléer som styrer kontaktoren.
Grensesnittbryteren RK7, teleskopets uttrekkingskjede har brutt kontaktens strømkrets.	Kontroller RK7s funksjon og juster etter anvisningene.
Ingen likestrømmating (12VDC).	Hovedstrømbryteren er ikke på, koble til bryteren

2. Arbeidskurven beveger seg ikke tross at el-motoren går og manøvreriden er i posisjon 2 eller 3

Signallampe av støttebena er slukket.	Kontroller funksjonen til støttebenenes grensesnittbrytere RK11, RK12, RK13 og RK14.
Den grønne signallampen for støttebenenes grensesnittbryter lyser, men bommens bevegelser fungerer ikke.	Kontroller funksjonen til sikkerhetsreléet SR2.
Bommen er overbelastet.	Kjør teleskopet innover med bryter 6 eller 21 til kurven kommer til RK4:s funksjonsområde (det grønne lyset på manøversentralen tennes).

3. Støttebenene beveger seg ikke

Bommen ligger ikke på støtten.	Kjør bommen opp på støtten.
Manøvreriden er i feil stilling.	Still omkobleren i posisjon 1.
Grensesnittbryteren på bommens støtte er ikke stengt.	Kjør bommen ordentlig opp på transportstøtten, kontroller funksjonen av grensesnittbryter RK3.

4. Kurvens svingning fungerer ikke

Automatsikring F10 er utløst.	Tilbakestill automatsikringen ved å trykke på kvitteringsknappen.
-------------------------------	---

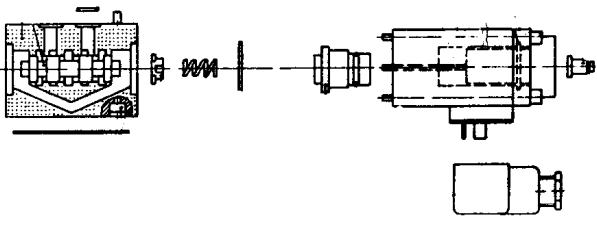
ÅRSAK	TILTAK
-------	--------

5. Ingen strømtilførsel til liften selv om hovedstrømbryteren er på og omkopleren er i stilling 1, 2 eller 3.

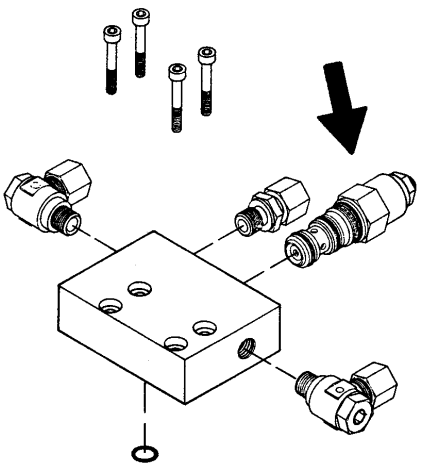
Strømtilførselen er ikke aktivert.	Koble til strømmen ved å trykke på startknappen.
Sikring F1, F11 eller F12 er gått.	Bytt ut sikringen og trykk på startknappen.
Batteriet er tomt.	Lad batteriet.

Finn ut om feilen er å finne i el-systemet eller i hydraulikken.

6. Forstyrrelser i arbeidskurvens bevegelser, kun noen bevegelser fungerer

<p>Forstyrrelsene uregelmessige og vanskelige å definere.</p> 	<p>Kontroller at hydraulikkoljen og filteret skiftes.</p> <p>Rengjør/vask el-ventilenes slider og ventilhus grundig (krever svært stor nøyaktighet - eventuelle skadelige partikler kan være så små at de ikke synes med det blotte øyet).</p> <p>Feilen kan også være tilfeldig kontaktfeil i manøverspakene.</p> <p>Sprut fuktavstøtende middel på kontaktene.</p>
<p>Løft-, senking og utdragning av teleskopet fungerer ikke, både kurvens og chassisets røde signallamper er tent, summelyd.</p>	<p>Bommen er overbelastet, kjøør inn teleskopet og forsøk på nytt (automatisk kvittering).</p>

7. Bommen senker seg langsomt

<p>"Låseventilen" dvs. den trykkregulerte motventilen lekker.</p> 	<p>Demonter ventilen og gjør den ren</p> <p>Gransk O-ringenes tilstand.</p> <p>Monter ventilen forsiktig tilbake - det riktige tildragingsmomentet er 60 Nm.</p> <p>Bytt ut ventilen ved behov</p>
---	--

ÅRSAK	TILTAK
-------	--------

8. Aggregatet starter ikke

Batteriet er tomt.	Lad batteriet.
Nettkabelen er tilkoblet.	Trekk ut stikkontakten fra nettet.
Ingen likestrømmating (12VDC).	Hovedstrømbryteren er ikke på, koble til bryteren

9. Aggregat starter, men holdes ikke i gang

Drivstofftanken er tom.	Fyll på drivstofftanken.
Choken er ikke på.	Koble til choken (kald motor)
Gass-spaken på tomgang.	Øke gassen.

10. Bommen kan ikke løftes

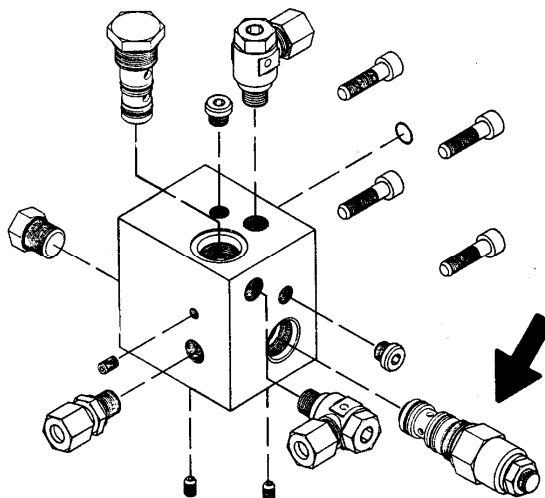
	Se punkt 4. El-ventilen åpen. Samme tiltak som for den blokkerte el-ventilsliden (se ovenfor).
Overdelen svinger når løftebevegelsen manøvreres.	Svingebevegelsens magnetventil har satt seg fast i funksjonsstilling. Vask sliden og ventilhuset grundig.

11. Teleskopbevegelsen fungerer ikke

	Se punkt 4. Kontroller at teleskopbevegelsens el-ventil ikke har satt seg fast i midtstilling, dvs. i åpen stilling.
--	---

ÅRSAK	TILTAK
-------	--------

12. Teleskopet drar seg inn selv langsomt



Belastningsreguleringsventilen lekker.	Tiltak som i avsnitt 7 (låseventil).
--	--------------------------------------

13. Kurven svinger seg bakover

Den doble belastningsreguleringsventilen på bunnens side lekker.	Tiltak som i avsnitt 7 (låseventil).
Belastningsreguleringsventilen under kurven lekker.	Tiltak som i avsnitt 7 (låseventil).

14. Kurven svinger seg framover

Den doble belastningsreguleringsventilen på stangsiden lekker.	Tiltak som i avsnitt 7 (låseventil).
--	--------------------------------------

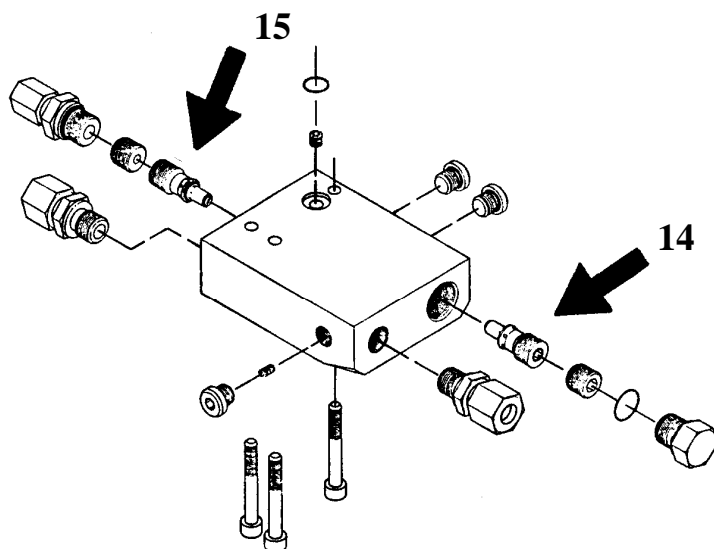
15. Støttebenene fungerer ikke tross at manøvreriden er i stilling 1

Bommen ligger ikke på støtten.	Kjør bommen opp på støtten.
El-ventilen bom/støtteben fungerer ikke (sitter fast i midtstilling).	Tiltak som i avsnitt 4.

ÅRSAK	TILTAK
-------	--------

16. Støttebenet holdes ikke i støtteposisjon (bilde)

Låseventilen på bunnens side lekker	Tiltak som i avsnitt 5 (låseventil). Tildragningsmoment 55 Nm.
-------------------------------------	---



17. Støttebenet holdes ikke i transportstilling (bilde)

Låseventilen på stempelstangensiden lekker.	Tiltak som ovenfor.
---	---------------------

18. Kjøreanordningen fungerer ikke tross at manøvreriden er i stilling 1

Bommen ligger ikke på støtten.	Kjør bommen opp på støtten.
El-ventilen bom/støtteben fungerer ikke (sitter fast i midtstilling).	Tiltak som i avsnitt 4.

19. For svak bremseeffekt

For stor slark i bremsesystemet.	Juster bremsesystemet.
Bremsebelegget ikke ”innkjørt”.	Trekk til håndbremsespaken lett og kjør ca 2-3 km.
Bremsebelegget blankslitt (glassartet overflate), oljete eller skadde.	Bytt ut bremseklossene. Rengjør bremsetrommelens friksjonsoverflater.
Påskyvebremsen - trekkhodet beveger seg trått.	Smør.
Bremsestaget sitter fast eller er bøyd.	Reparer.
Bremsewirene rustne eller ødelagte.	Bytt ut wirene.

ÅRSAK	TILTAK
-------	--------

20. Bremsene fungerer ujevnt og rykkevis

For stor slark i bremsesystemet.	Juster bremsesystemet.
Påskyvebremsens støtdempere defekt.	Bytt ut støtdemperen.
Backmat-bremseklossen sitter fast i støtteprofilen.	Bytt ut bremsekloss i støtteprofil.

21. Bremsene trekker skjevt (bare ett av hjulene bremser)

Feiljusterte hjulbremseser.	Juster bremsesystemet på nytt i henhold til monteringsanvisningen. Eventuelt tilsvarende årsaker som i punkt 17.
-----------------------------	---

22. Liften bremser allerede når gasspedalen løftes

Påskyvebremsens støtdempere defekt.	Bytt ut støtdemperen.
-------------------------------------	-----------------------

23. Rygging tungt eller umulig

Bremsesystemet er for stramt.	Juster bremsesystemet.
-------------------------------	------------------------

24. Bremsene opphetes

Bremsene feil justerte.	Juster bremsesystemet.
Bremsenhetene skitten.	Rengjør.
Påskyvebremsen - trekkapparatets hevearm sitter fast.	Løsne, rengjør og smør hevearmen.
Håndbremsspaken ligger litt på.	Frigjør håndbremsen.

ÅRSAK	TILTAK
24. Kulekoblingen låser seg ikke	
Kulekoblingens indre deler er skitne.	Rengjør og smør.
Taueskjoretøyets trekk-kule for stor.	Mål kulen. En ny kules diameter bør være høyst 50 mm og minst 49,5 mm (i henhold til DIN 74058). Om kulen ikke er absolutt rund eller av feil størrelse bør den byttes ut.

Ved bytte av bremseklosser skal alltid alle klossene på samme aksling byttes.

Ved bremsereparasjoner bør man forsikre seg om at fjærer, bremseklosser og sprederen monteres riktig..

Ved justering av bremsene skal hjulet alltid roteres framover (i kjøreretningen)!

Det finns alltid mange muligheter til forstyrrelser. Som oftest forekommer et av følgende:

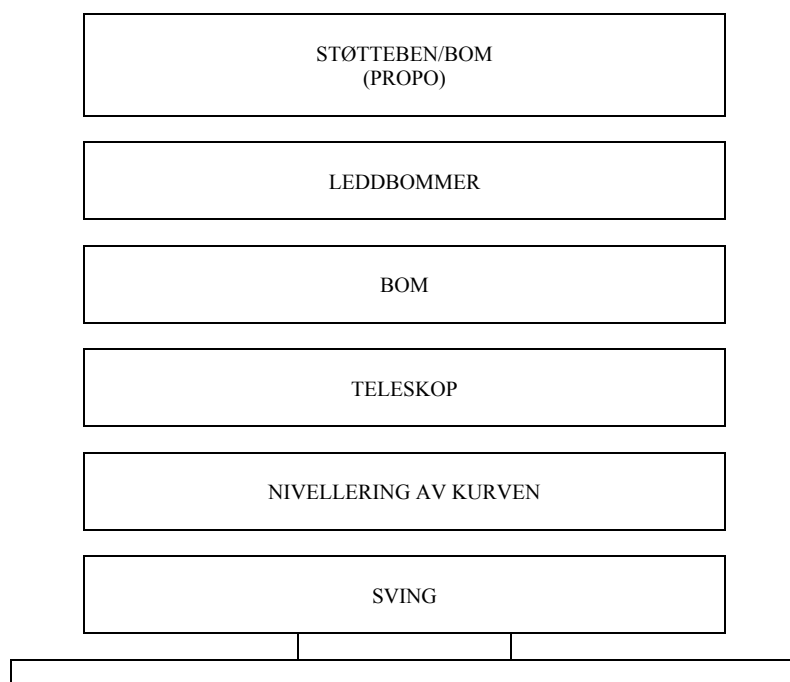
- for lav driftsspenning (lang materkabel med tynne ledere)
- batteriet er tomt (lav spenning)
- urenheter i hydraulikken
- løsnet el-kobling eller kontaktvansker forårsaket av fukt

HOLD LIFTEN REN OG BESKYTT DEN MOT FUKT

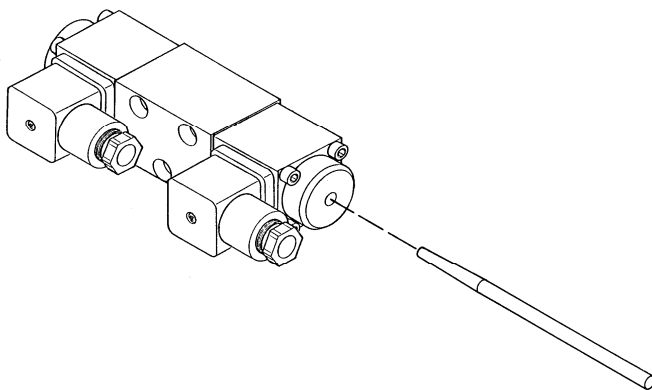
23 HYDRAULIKKEN, ALLMENN OVERSIKT

Når liften skal utføre en bevegelse bør alltid 2 el-ventiler aktiveres samtidig, dvs:

- støtteben/bom-koblingsventil og bom
- støtteben/bom-koblingsventil og teleskop
- støtteben/bom-koblingsventil og kurv
- støtteben/bom-koblingsventil og sving
- støtteben/bom-koblingsventil og leddbommer



Trykk in tappen på el-ventilenes ende når noen av aggregatene går.



I fall bevegelsene kan utføres er forstyrrelsen å finne i de elektriske manøverorganene eller i smuss i ventilene som får dem til å sitte fast (se avsnitt 6)

Dersom ingen bevegelser kan utføres ligger feilen i det hydrauliske systemet.

24 EL-KOMPONENTER

24.1 MANØVERSENTRAL PÅ CHASSISET (LCB), RELEER

K1: MOTORENS (M1) STARTKONTAKTOR

Sikring for styrekretsen F2 10A.

K2: HJELPERELÉ FOR NØDSTOPPBRYTEREN

Bryter av nettspenningen (230VAC).

Sikring for styrekretsen F2 10A.

K3: SVINGNING AV BOMMEN MED SOLEN

Styrekretsens sikring F9 1.6A (kurvens panel) og F4 10A (chassisets panel).

K4: SVINGNING AV BOMMEN MOT SOLEN

Styrekretsens sikring F9 1.6A (kurvens panel) og F4 10A (chassisets panel).

K5: HJELPERELÉ SOM BRYTER AV "TELESKOP UT"-FUNKSJONEN

Styrekretsens sikring F9 1.6A (kurvens panel) og F4 10A (chassisets panel).

K6: FORSINKELSE AV "BOMMENE NED" BEVEGELSEN

Minsker maksimumshastigheten for bommens senking gjennom å koble motstanden til styrekortets styrekrets.

Styrekretsens sikring F9 1.6A (kurvens panel) og F4 10A (chassisets panel).

K7: HJELPERELÉ SOM AVBRYTER LØFTING AV BOMMEN

Styrekretsens sikring F9 1.6A (kurvens panel) og F4 10A (chassisets panel).

K9: HJELPERELÉ FOR "TELESKOP INN"-FUNKSJONEN

Styrekretsens sikring F9 1.6A (kurvens panel) og F4 10A (chassisets panel).

K10: HJELPERELÉ FOR "TELESKOP UT"-FUNKSJONEN

Styrekretsens sikring F9 1.6A (kurvens panel) og F4 10A (chassisets panel).

K11: LEDDBOMMENE NED

Styrekretsens sikring F9 1.6A (kurvens panel) og F4 10A (chassisets panel).

K12: FORSINKELSE AV "LEDDBOMMENE NED" BEVEGELSEN

Minsker maksimumshastigheten for leddbommens senking gjennom å koble motstanden til styrekortets styrekrets.

Styrekretsens sikring F9 1.6A (kurvens panel) og F4 10A (chassisets panel).

K13: LEDDBOMMENE OPP

Styrekretsens sikring F9 1.6A (kurvens panel) og F4 10A (chassisets panel).

K15: KURVENS NIVELLERING

Kurvens nivellering bakover

Styrekretsens sikring F9 1.6A (kurvens panel) og F4 10A (chassisets panel).

K16: KURVENS NIVELLERING

Kurvens nivellering framover

Styrekretsens sikring F9 1.6A (kurvens panel) og F4 10A (chassisets panel).

K17: AKTIVERING AV JOYSTICKEN I MIDTSTILLING

Avbryter spenningen fra joystickens mikrobryter hvis dødmansbryter DMK ikke er trykket inn mens joysticken er i midtstilling.

K18: STYRERELÉ FOR BEVEGELSESHASTIGHETENS TILLEGGSMOTSTAND

Med releet omkoples propokortets styrespenning til reguleringsmotstanden for bommens/kurvens nivellering.

Når reléet trekker, mates styrespenningen gjennom motstanden TR10 (bommens bevegelsehastigheter fra chassisets manøverpanel).

Når reléet ikke er aktivert, mates styrespenningen gjennom motstanden TR9 (kurvens nivellering).

Styrekretsens sikring F9 1.6A (kurvens panel) og F4 10A (chassisets panel).

K19: Vekselrelé for propokortets styrespenning

Når releet trekker, mates styrespenningen til propokortet ved tilleggsmotstand. Da varierer spenningsnivået i forhold til forhåndsinnstilte motstandsverdier. Når releet ikke er aktivert, mates styrespenningen til joysticken. Med den reguleres styrespenningen til ønsket verdi ved hjelp av den interne reguleringsmotstanden.

Styrekretsens sikring F9 1.6A (kurvens panel) og F4 10A (chassisets panel).

K20: FUNKSJONSRELÉ FOR REKKEVIDDEGRENSE RK4

Avbryter "teleskop ut" –funksjonen når RK4 fungerer. Forsinkelse ca. 1,2 sek.

Sikring for styrekretsen F2 10A.

K21: HJELPERELÉ SOM AVBRYTER SENKING AV BOMMEN

Reléet styres av sikkerhetsgrensesnittbryter RK4, som bryter av styrekretsen fra reléets K5-spole.

Sikring for styrekretsen F2 10A.

K22: HJELPERELÉ SOM BRYTER AV "TELESKOP UT"-FUNKSJONEN

Reléet styres av sikkerhetsgrensesnittbryter RK4 sin lukkende spiss, som bryter av styrespenningen fra releets K10-spole, forsinkelse 2,5 s.

Sikring for styrekretsen F2 10A.

K23: VELGERRELÉ FOR MANØVRERING FRA CHASSISETS PANEL

Styrer magnetventilen for velgerreléet.

Sikring F2 10A

K24: AKTIVERING AV JOYSTICKEN I MIDTSTILLING

Når dødmansbryter DMK trykkes inn, avbrytes styrespenningen fra reléets K17-spole, som i andre tilfeller avbryter styrespenningen fra joystickens mikrobryter.

K25: STYRING FOR STYREKORTET

Kobler 0-5 VDC følespenningen til styrekortet.

K26: RPM-RELÉ

Styrer reguleringen av forbrenningsmotorens turtall. Øker turtallet når manøverbevegelsen utføres.

Styrekretsens sikring F9 1.6A (kurvens panel) og F4 10A (chassisets panel).

K27: HJELPERELÉ FOR KJØREANORDNINGENS STRØMTILFØRSEL

Reléet styres av grensesnittbryter RK3.

Sikring F3 10A

K28: STYRERELÉ FOR NØDSENKINGSAGGREGATETS SOLENOID

Kobler styrespenningen til solenoiden SR1 av nødsenkingsmotoren.

Sikring F7 10A

K29: BLOKKERING AV DOBBELTMANØVRERING

Reléet styres av nødsenkingsknappene S11 og S13.

Sikring for styrekretsen F7 10A.

K30: Styling av laderen på Honda-motoren

Kobler på magnetiseringsspenningen til laderen på Honda-motoren.

Sikring F2 10A

K31: STOPPRELÉ FOR FORBRENNINGSMOTOREN

Sikring F2 10A

K32: STOPPRELÉ FOR FORBRENNINGSMOTOREN

Sikring F2 10A

K33: HJELPERELÉ FOR DIESELMOTORENS START

K34: SPERRERELÉ FOR GJENSTART AV EL-MOTOREN

Forhindrer at el-motoren starter opp igjen etter avbrudd i vekselspenningen, ved å bryte av styrespenningen fra motorens styrekontakter.

K35: SPERRERELÉ FOR GJENSTART AV EL-MOTOREN

Kobler spenningen til relé K34 når spenningen brytes i kontaktorens styrekrets.

K390: OMKOBLINGSRELÉ FOR TILVALGSFUNKSJONENE

Når releet trekker, manøvreres leddbommens løfting og senking med joystickbevegelsen i X-retningen. Når releet ikke er aktivert, manøvreres bommens sving til venstre eller til høyre med joystickbevegelsen i X-retningen.

K391: OMKOBLINGSRELÉ FOR TILVALGSFUNKSJONENE

Når releet trekker, manøvreres teleskopets inn-ut-bevegelse med joystickbevegelsen i Y-retningen. Når releet ikke er aktivert, manøvreres bommens løfting og senking med joystickbevegelsen i Y-retningen.

K40: STYRING AV FORBRENNINGSMOTORENS CHOKE

Koblar på forbrenningsmotorens choke.

Sikring F2 10A

K41: SENSORRELÉ FOR VEKSELSPENNING

Når vekselspenningen er tilkople, bryter releet av forbrenningsmotorens startkrets og kopler til forbrenningsmotorens stoppkrets. Releets spole styres med vekselspenning.

K42: START-RELÉ FOR FORBRENNINGSMOTOREN

Sikring F2 10A

SR2: SIKKERHETSRELÉ SOM OVERVÅKER STØTTEBENENES FUNKSJON

Sikkerhetsreléet tilbakestilles etter at alle støttebenenes grensesnittbrytere (RK11, RK12, RK13 og RK14) er stengt. Deretter kan bommens manøvrering igangsettes.

SR3: SIKKERHETSRELÉ SOM OVERVÅKER BOMMENS OVERBELASTNING

Sikkerhetsreléets funksjon styres av sikkerhetsgrensesnittbryter RK5.

Overbelastning av bommen: SR3 kobles ut. Etter overbelastningssituasjonen tilbake-stilles sikkerhetsreléet automatisk når bommen vendes tilbake til sitt normale funksjonsområde. Forsinkelsen som er innstilt med kondensatorene, påvirker utløsningstiden for SR3.

Hvis RK5 ryker: SR3 kobles ut. Sikkerhetsreléet tilbake-stilles ikke automatisk; funksjonen hos de elektriske komponentene må først sjekkes. Forsinkelsen som er innstilt med kondensatorene, påvirker utløsningstiden for SR3.

SR4: SIKKERHETSRELÉ FOR NØDSTOPPKRETSEN

SR4 avbryter styrespenningen fra motorens styrekontakter.

Sikkerhetsreléet fungerer hvis nødstopp-trykknappene i kurvens og chassisets manøverpaneler er løftet opp og grensebryteren for kjeden RK7 ikke er aktivert. I tillegg bør kontaktorene K1 og K2 være uaktivert.

Sikkerhetsreléet kobles fra hvis nødstopp-trykknappen i kurvens eller chassisets manøverpanel trykkes ned eller grensebryteren for kjeden aktiveres.

24.2 MANØVERSENTRAL PÅ CHASSISET (LCB), BRYTERE

S1: LÅSENDE NØDSTOPPBRYTER

Stanser alle funksjoner bortsett fra nødsenkingen og signalhornet.

S2: STARTBRYTER

Styrer el-motorens kontakter og forbrenningsmotorens startsolenoïd ved forbrenningsmotordrift.

S3: STOPPBRYTER

Avbryter styrespenningen fra el-motorens styrekontakter og forbrenningsmotorens stopprelé.

S13: STARTBRYTER FOR NØDSENKING

Styrer nødsenkingssolenoïden som starter nødsenkingsaggregatet, og mater styrespenningen til manøverspakene under nødsenkefunksjonen.

S16: SVINGNING AV BOMMEN, TIL HØYRE - TIL VENSTRE

Tilbakestillende vippebryter (chassisets panel).

S17: BOMMEN, OPP-NED

Tilbakestillende vippebryter (chassisets panel).

S18: TELESKOP INN-UT

Tilbakestillende vippebryter (chassisets panel).

S19: LEDDBOMMENE NED-OPP

Tilbakestillende vippebryter (chassisets panel).

S20: KURVENS NIVELLERING FRAMOVER-BAKOVER

Tilbakestillende vippebryter (chassisets panel).

S32: TELESKOP, INN

Fjæravlastet trykknapp. Teleskopet kan trekkes inn etter at SR3 er utløst ved å trykke ned trykknappen.

S40: CHOKEN PÅ FORBRENNINGSMOTOREN

Fjæravlastet trykknapp. Holder forbrenningsmotorens choke aktivert når trykknappen holdes nedtrykket.

24.3 MANØVERSENTRAL PÅ CHASSISET (LCB), ØVRIGE OBJEKTER**F1:** SIKRING FOR TIMERKORTETS AKTIVERINGSKRETS 1.6A**F2:** SIKRING FOR START- OG REKKEVIDDEKONTROLLKRETSE 10A**F3:** STYRESIKRING FOR KJØREANORDNINGEN 10A**F4:** SIKRING FOR MANØVERSPAKER I CHASSISETS PANEL OG I KURVENS PANEL 5A**F5:** SIKRING FOR PROPOKORTET 1.6A**F6:** SIKRING FOR MAGNETVENTILENE 10A**F7:** STYRESIKRING FOR NØDSENKEKRETSEN 10A**F8:** STYRESIKRING FOR FORBRENNINGSMOTOREN 10A**F12:** SIKRING FOR TIMERKORTET 16A**H3:** GULT LED-LYS

Indikerer at støttebenenes grensebrytere RK11 -RK14 har vært aktivert.

H4: RØDT LED-LYS

Indikerer at sikkerhetsreleet SR3 har vært utløst.

HM1: TIMETELLER

Regner maskinens driftstimer.

Q1: VRIBRYTER MED NØKKEL

Omkobler for valg av manøvreringsplass

1 = Chassis

2 = panel i kurven

3 = chassisets panel

T1: KRAFTKILDE

Mater styrespenningen 12VDC til systemet når maskinen drives med vekselstrøm.

TC: TIMERKORT

Styrekort for driftsspenningen

Når vekselstrømmen er tilkoblet, mates styrespenningen fra kraftkilden.

Ved batteridriften mates styrespenningen fra batteriet.

Avbryter liftens styrespenningsmating etter en forhåndsinnstilt forsinkelse (normalt 1t).

Styrespenningen reaktiveres med startknappene S2 og S6.

TR9: REGULERINGSMOTSTAND

Reguleringsmotstand for bevegelseshastigheten fra chassisets panel.

TR10: REGULERINGSMOTSTAND

Reguleringsmotstand for kurvnevilleringens senkehastighet.

TR11: REGULERINGSMOTSTAND

Reguleringsmotstand for bevegelseshastigheten fra chassisets panel.

TR12: REGULERINGSMOTSTAND

Regulering av leddbommenes bevegelseshastighet

U1: VOLTMETER

Når styrespenningen er tilkoblet viser voltmeteret vekselspenningens verdi.

24.4 MANØVERSENTRAL I KURVEN (LCB), RELEER

K50: STYRERELÉ FOR SIGNALLYS SOM VISER BELASTNINGEN I KURVEN

Releet styres av de åpne kontaktene til sikkerhetsgrense RK4

K51: SVINGNING AV KURVEN TIL VENSTRE

Styring med tilbakestillende vippebryter S36.

Lineærmotorens induktive endestillingsbryter RK9 avbryter styrebevegelsen.

K52: SVINGNING AV KURVEN TIL HØYRE

Styring med tilbakestillende vippebryter S36.

Lineærmotorens induktive endestillingsbryter RK10 avbryter styrebevegelsen.

24.5 MANØVERSENTRAL I KURVEN (UCB), BRYTERE

DMK: DØDMANNSKNAPP

JST: JOY-STICK

Bevegelser når vippebryterens høyre side er nedtrykket: bommen opp-ned og sving til høyre-venstre.

Bevegelser når vippebryterens venstre side er nedtrykket: teleskopet ut-inn og leddbommene opp-ned.

S4: LÅSENDE NØDSTOPPBRYTER

Stanser alle funksjoner bortsett fra nødsenkingen og signalhornet.

S5: STOPPBRYTER

Avbryter styrespenningen fra el-motorens styrekontaktor og forbrenningsmotorens stopprelé.

S6: STARTBRYTER

Styrer el-motorens kontaktor og forbrenningsmotorens startsolenoid ved forbrenningsmotordrift.

S10: KONTAKT FOR LYDSIGNALENE

S11: NØDSENKINGSBRYTER

Styrer nødsenkingsolenoiden som starter nødsenkingsaggregatet, og mater styrespenningen til manøverspakene under nødsenkefunksjonen.

S12: KURVENS NIVELLERING FRAMOVER-BAKOVER

Manøverbryter, tilbakestillende vippebryter

Nivelleringen fungerer når trykknapp S29 trykkes inn og vippebryter S12 vris.

S29: OMKOBLER FOR KURVENS NIVELLERING OG SVING

Fjæravlastet trykknapp.

Når trykknappen trykkes inn, kobles styrespenningen til bryterne S12 og S36.

S31: TELESKOP, INN

Tilbakestillende trykknapp. Teleskopet trekkes inn ved å trykke på knappen.

S36: SVINGNING AV KURVEN TIL VENSTRE -TIL HØYRE

Tilbakestillende vippebryter.

Styrer reléene K14 og K15.

Svingen fungerer når trykknapp S29 trykkes inn og vippebryter S36 vris

S41: CHOKEN PÅ FORBRENNINGSMOTOREN

Fjæravlastet trykknapp. Holder forbrenningsmotorens choke aktivert når trykknappen holdes nedtrykket.

24.6 MANØVERSENTRAL I KURVEN (UCB), ØVRIGE OBJEKTER**H1: GRØNT LED-LYS**

Kurven innenfor funksjonsområdet

H2: RØDT LED-LYS

Kurven på grensen av funksjonsområdet.

F10: AUTOMATSIKRING FOR KURVENS SVINGNING 4 A**F9: SIKRING FOR JOYSTICKEN 1.6 A****PR: STIKKSKAP I KURVEN 230VAC 16 A****ÄM2: SUMMER**

Indikerer at sikkerhetsgrensebryter RK5 har vært aktivert og at nødstoppbryter S1 og S4 har vært aktivert

24.7 GRENSESNITTBRYTERE**RK3: GRENSEBRYTER PÅ BOMMENS STØTTE**

Forhindrer støttebenenes og kjøreanordningens funksjon hvis bommen ikke er senket ned på støtten til transportstilling. Styrer relé K30.

RK4: SIKKERHETSGRENSESNITTBRYTER FOR FORHÅNDSINNSTILT FUNKSJONSOMRÅDE

Når grensesnittbryteren er aktivert, avbryter bevegelsene "bommen ned" og "teleskop inn".

RK5: BACK-UP FOR SIKKERHETSGRENSESNITTBRYTER RK4.

Utløser sikkerhetsrelé SR3, som styrer lydsignalet ÄM2 etter en forhåndsinnstilt forsinkelse (2,4 sekunder). Avbryter også styrespenningen til grensesnittbryter RK4.

RK7: SIKKERHETSBRYTER FOR TELESKOPKJEDET

Når sikkerhetsgrensesnittbryteren er aktivert, slås el-motoren av. Grensesnittbryteren avbryter styrespenningen til kontaktoeren K1, og etter dette fungerer kun nødsenkingsaggregatet.

RK8: SIKKERHETSGRENSESNITTBRYTEREN "TELESKOP INNTRUKKET"

Grensesnittbryteren lukkes når teleskopet er helt inntrukket.

Hvis RK4 eller RK5 har gått i stykker, kan ikke bommen senkes før teleskopet er trukket helt inn og spissene til grensesnittbryter RK8 er lukket.

RK9: INDUKTIV GRENSESNITTBRYTER

Begrenser kurvens svingning til venstre, avbryter styrekretsen til relé K51.

RK10: INDUKTIV GRENSESNITTBRYTER

Begrenser kurvens svingning til høyre, avbryter styrekretsen til relé K52.

RK11 - RK14 : SIKKERHETSGRENSEBRYTER FOR STØTTEBENENE

Grensesnittbryteren lukkes når støttebenet utsettes for tilstrekkelig stor kraft.

Forhindrer manøvrering av bommen hvis støttebenene ikke står støtt på bakken og alle grensesnittbryterne ikke er lukket.

24.8 KJØREANORDNINGENS MANØVERSENTRAL (DCB)

S21: OMKOBLER

KJØREANORDNINGEN KOBLET TIL - FRA

S22: TILBAKESTILLENDE FUNKSJONSBRYTER

KJØREANORDNING: KJØRING TIL VENSTRE - TIL HØYRE

S23: KJØREANORDNING: TILBAKESTILLENDE FUNKSJONSBRYTER

KJØREANORDNING: KJØRING TIL VENSTRE - TIL HØYRE

S24: TILBAKESTILLENDE FUNKSJONSBRYTER

KJØRING BAKOVER

S25: TILBAKESTILLENDE FUNKSJONSBRYTER

KJØREANORDNING: KJØRING FREMOVER

24.9 ANDRE BETEGNELSER

B1: BATTERI 12VDC 44AH

E1: VARMERELÉ FOR EL-MOTOREN

F11: HOVEDSIKRING FOR BATTERIET 125 A

J1: STIKKPROPP

M1: EL-MOTOR 230 VAC 1,5 kW

M2: NØDsenkingSMOTOR 12VDC
MAKS. ANVENDELSESTID 10 MIN.

M3: MOTOR FOR KURVENS NIVELLERING

PL: ROTERENDE GJENNOMFØRING

Strømkretsen mellom chassiset og svingeanordningen går gjennom den roterende elektriske gjennomføringen.

SR1: Nødsenkingsaggregatets soleniod.
Starter nødsenkingsaggregatet M2.

SPV: Hovedstrømbryter.
Avbryter kontakten til batteriets pluss-pol.

T2: Batteriladere.
Ladespenning 13,8VDC 6A.
Lader batteriet når nettspenningen er tilkoblet.

VVK: JORDFEILSBRYTER 25A 30 ms

ÄM1: LYDSIGNAL

25 JUSTERING AV BEVEGELSESHASTIGHETER

1. Måleinstrument, som er nødvendig for justering

- universalinstrument (multimeter)
- måleadapter (for strømmåling)

2. Styrekortets stikkontakt frakobles og måleadapteren kobles mellom ventilen og støpselet.

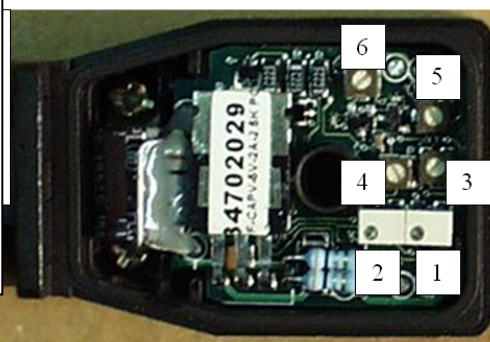
3. Koble måleledninger til multimeterets likestrømsområde (maks. målestrøm $I_{max}=2A$) Kjør liften opp på støttebenene til å bruke bommen

4. Vri nøkkelbryteren i pos. 3, aggregatet bør ikke gå

5. Forsikre deg om at reguleringsmotstanden TR9, TR10, TR11 og TR12 på kretskortet i hovedsentralen er vridd moturs til ytterste stilling

SKRUER PÅ STYREKORTET

1. Maximalstrøm I_{max}
2. Minimumstrøm I_{min}
3. Justering av frekvensen
4. Frekvensens intensitet
5. Stigrampe
6. Senkerampe



6. Justering av frekvensen (liften i bom-mode, aggregatet går ikke)

Begynn med å vri **stilleskrue 3** på styrekortet til minimumsstilling (ytterstilling motsols) og vri deretter skruen 1/4 omdreining medsols.

7. Justering av frekvensens intensitet (liften i bom-mode, aggregatet går ikke)

Begynn med å vri **stilleskrue 4** på styrekortet til minimumsstilling (ytterstilling motsols) og vri deretter skruen 1/4 omdreining medsols.

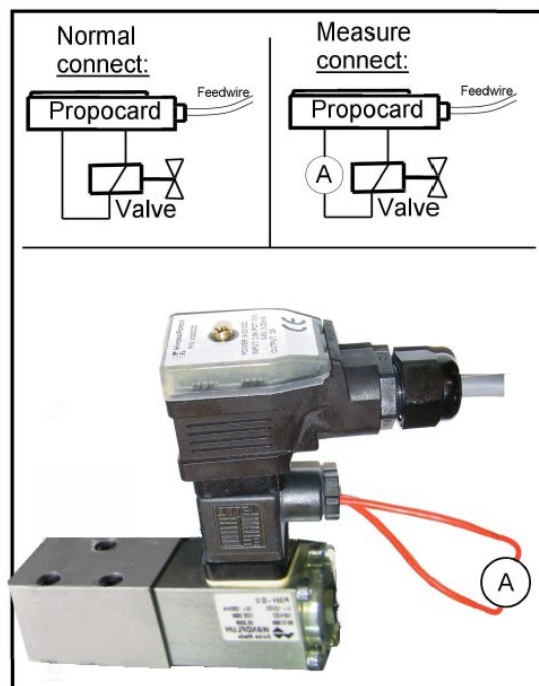
8. Justering av stigrampen (liften i bom-mode, aggregatet går ikke)

Begynn med å vri **stilleskrue 5** på styrekortet til minimumsstilling (ytterstilling motsols) og vri deretter skruen 1/5 omdreining medsols.

9. Justering av senkerampen (liften i bom-mode, aggregatet går ikke)

Vri **stilleskrue 6** på styrekortet til minimumsstilling (ytterstilling motsols), senkerampen er ikke i bruk.

10. Regulering av styrekortets minimalstrøm (liften i bom-mode, aggregatet går ikke)



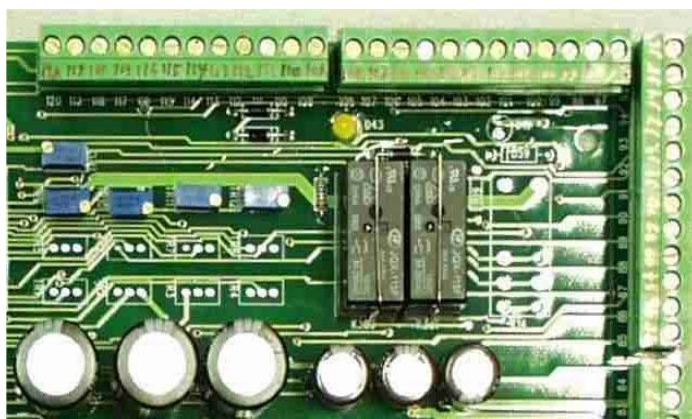
- 10.1 Strømmen øker da skruen vris med urviseren.
- 10.2 Minimalstrømmen stilles til $I_{\min}=330\text{mA}$.

11. Regulering av styrekortets maksimalstrøm (liften i bom-mode, aggregatet går ikke)

- 11.1 maksimalstrømmen reguleres med **skruer 1** på styrekortet
- 11.2 koble inn "bommen opp" bevegelse
- 11.3 utfør justeringen når bommen er i bevegelse; strømmen øker når skruen vris mot urviseren
- 11.4 maksimalstrømmen stilles til $I_{\max}=1300\text{mA}$

12. Bevegelseshastighetene justeres med reguleringsmotstanden, som sitter på kretskortet i hovedsentralen. Hastigheter for følgende bevegelser kan justeres:

- TR9 = nivellering av arbeidskurven
- TR10 = bevegelseshastigheten fra chassisets manøvrerpanel (påvirker hastigheten til alle bevegelser når man manøvrerer fra panelet på chassiset)
- TR11 = senking av bommen
- TR12=senking av leddbommene



13. Bevegelseshastighet for manøvrering fra chassisets panel

Kjør bommen opp og samtidig juster strømmens verdi med reguleringsmotstanden TR10 til $I_{\text{ala}}=1250\text{mA}$.

14. Regulering av bommens senkehastighet

- 14.1 Kjør bommen ned og samtidig juster strømmens verdi med reguleringsmotstanden TR11 til $I_{\text{senking}}=1230\text{mA}$.
- 14.2 Kontroller bommens senkehastighet -> start aggregatet og løft bommen slik at kurvens bunn er i 2,8 meters høyde.
- 14.3 Senk bommen til nedre stilling (en avstand på 2 m). Bommen bør bruke ca 12 sekunder på senkebevegelsen.

15. Senking av leddbommene

Kjør leddbommene ned og samtidig juster strømmens verdi med reguleringsmotstanden TR12 til $I_{\text{senking}}=1230\text{mA}$.

16. Nivellering av kurven

- 16.1 Kjør bommen opp så mye at den ikke kommer til å ta i chassisets komponenter under bevegelsen
- 16.2 Kjør kurvens nivelleringsbevegelse og samtidig juster strømmens verdi med reguleringsmotstanden TR9 til $I_{\text{kurv}}=910\text{mA}$.

16.2 Kurvens bør bruke ca 23 sekunder fra øverste til nederste stilling.

17. Fjern til slutt måleadapteren og stikk styrekortets støpsel tilbake på plass.

26 EL-KOMPONENTER 2945 >

Boom=Bom CH=Chassis DCB=Kjøreanordningsentral HN=Honda LCB=Manøverpanel.på chassiset OT=Støtteben PL= Arbeidskurv RU=Svinganordning UCB=manøverpanel i kurven

Ref.	Skjema	Posisjo n	Reservedel nr.	Benevnelse	Funksjonsbeskrivelse
B1		RU	48.2276	Batteri	Batteri
CC1		RU	48.2340	Styrekort	Styrekort for propoventilen
E1		LCB	DL8.058	Varmerelé	Varmerelé for el-motoren
F1		LCB	48.3030	Sikring 1,6A	Sikring for strømmatingens styrkrets
F2		LCB	48.640	Sikring 10A	Sikring for startkretsen
F3		LCB	48.640	Sikring 10A	Sikring for manøverpanel på chassiset
F4		LCB	48.3035	Sikring 5A	Sikring for manøverbryter
F5		LCB	48.3030	Sikring 1,6A	Sikring for styrekortet
F6		LCB	48.640	Sikring 10A	Sikring for magnetventiler
F7		UCB	48.640	Sikring 10A	Sikring for nødsenkekretsen
F8		LCB	48.640	Sikring 10A	Styresikring for forbrenningsmotoren
F9		UCB	48.3030	Sikring 1,6A	Sikring for Joystick
F10		UCB	48.3036	Sikring 5A	Sikring for svingning av kurven
F11		RU	48.3041	Sikring 125A	Hovedsikring til batteriet
F12		LCB	48.3038	Sikring 16A	Sikring for timerkortet
H1		UCB	48.2204	LED-signallampe, grønn	Signallampe for rekkevidde, innenfor
H2		UCB	48.2203	LED-signallampe, rød	Signallampe for rekkevidde, maks. rekkevidde
H3		LCB	48.2204	LED-signallampe, grønn	Signallampe for støttebenkretsen, støttebenenes grensesnittbrytere lukket
H4		LCB	48.2203	LED-signallampe, rød	Signallampe for sikkerhetsrelét SR3, Indikerer at sikkerhetsnittbryteren SR3 har vært utløst
HM1		LCB	48.3618	Timeteller	Timeteller, måler motorens drifttid
J1		CH	48.2085	Stikkpropp	Stikkpropp
JST		UCB	4CA9843	Joystick	Joystick, manøvrering av bommen
K1		LCB	48.2162	Kontakter	El-motorens styrekontakter
K2		LCB	48.2162	Kontakter	Hjelperelé for nødstoppbryteren
K3		LCB	48.2374	Omkoblingsrelé	Svingning av bommen til venstre
K4		LCB	48.2374	Omkoblingsrelé	Svingning av bommen til høyre
K5		LCB	48.2374	Omkoblingsrelé	Senking av bommen
K6		LCB	48.2392	Omkoblingsrelé	Bommen ned, forsinkelsesrelé
K7		LCB	48.2374	Omkoblingsrelé	Løfting av bommen
K9		LCB	48.2374	Omkoblingsrelé	Teleskop inn
K10		LCB	48.2374	Omkoblingsrelé	Teleskop ut
K11		LCB	48.2374	Omkoblingsrelé	Leddbommer ned
K12		LCB	48.2392	Omkoblingsrelé	Leddbommene ned, forsinkelsesrelé
K13		LCB	48.2374	Omkoblingsrelé	Leddbommer opp
K15		LCB	48.2374	Omkoblingsrelé	Kurvens nivellering bakover
K16		LCB	48.2374	Omkoblingsrelé	Kurvens nivellering framover
K17		LCB	48.2374	Omkoblingsrelé	Aktivering av joysticken i midtstilling
K18		LCB	48.2392	Omkoblingsrelé	Omkoblingsrelé, kurvens nivellering/chassisets panel
K19		LCB	48.2392	Omkoblingsrelé	Velgerrelé, manøvrering fra chassiset - kurven
K20		LCB	48.2374	Omkoblingsrelé	Sperrerelé for "teleskop ut"-funksjonen
K21		LCB	48.2374	Omkoblingsrelé	Sperrerelé for bommens senking
K22		LCB	48.2375	Omkoblingsrelé	Sperrerelé for "teleskop ut"-funksjonen
K23		LCB	48.2374	Omkoblingsrelé	Styring av matingspenning til manøverpanel på chassiset

K24		LCB	48.2375	Omkoblingsrelé	Relé for aktivering av joysticken i midtstilling
-----	--	-----	---------	----------------	--

Boom=Bom CH=Chassis DCB=Kjøreanordningsentral HN=Honda LCB=Manøverpanel.på chassiset OT=Støtteben PL= Arbeidskurv RU=Svinganordning UCB=manøverpanel i kurven

Ref.	Skjema	Posisjon	Reservedel nr.	Benevnelse	Funksjonsbeskrivelse
K25		LCB	48.2392	Omkoblingsrelé	Styresikring for styrekortet
K26		LCB	48.2374	Omkoblingsrelé	Turtallsreguleringsrelé for forbrenningsmotoren
K27		LCB	48.2374	Omkoblingsrelé	Styring av matingspenning til manøverpanel på chassiset
K28		LCB	48.2374	Omkoblingsrelé	Styrerelé for reservevaggaget
K29		LCB	48.2374	Omkoblingsrelé	Sperrerelé for dobbeltmanøvrering
K30		LCB	48.2374	Omkoblingsrelé	Styring av laderen på Honda-motoren
K31		LCB	48.2374	Omkoblingsrelé	Stopp av forbrenningsmotoren
K32		LCB	48.2374	Omkoblingsrelé	Stopp av forbrenningsmotoren
K33		LCB	48.2374	Omkoblingsrelé	Relé for extra utstyr
K34		LCB	48.2374	Omkoblingsrelé	Sperrerelé for gjenstart av el-motoren når styrespenningen brytes av
K35		LCB	48.2375	Omkoblingsrelé	Sperrerelé for gjenstart av el-motoren når styrespenningen brytes av
K390		LCB	48.2375	Omkoblingsrelé	Omkoblingsrelé, joystickens parallelle funksjoner
K391		LCB	48.2375	Omkoblingsrelé	Omkoblingsrelé, joystickens parallelle funksjoner
K40		LCB	48.2374	Omkoblingsrelé	Styrerelé for choken
K41		LCB	48.2133	Omkoblingsrelé	Velgerrelé, hovedkraftkilde/forbrenningsmotor
K42		LCB	48.2277	Omkoblingsrelé	Start-relé for forbrenningsmotoren
K50		UCB	48.2374	Omkoblingsrelé	Styrerelé, signallampe for rekkevidde
K51		UCB	48.2374	Omkoblingsrelé	Svingning av kurven til venstre
K52		UCB	48.2374	Omkoblingsrelé	Svingning av kurven til høyre
M1		RU	47.828	El-motor	Vekselstrømgenerator
M2		RU	47.2318	Kraftstykke (reserveaggregat)	Likstrømsmotor for nødsenkingen
M3		PL	4CB4253	Lineærmotor	Motor for svingning av kurven
PL		CH	48.3550	El-hydraulisk roterende gjennomføring	Elektrisk roterende gjennomføring, mating av strøm mellom chassiset og svinganordningen
PR		UCB	48.2145	Stikkontakt	el-uttak i kurven 230VAC 16 A
Q1		LCB	48.2316	Vribryter	Vribryter med nøkkel for valg av manøvreringsplass LCB/OK/AK
RK3		CH	48.1936 + 48.2142	Grensesnittbrytere	Grensesnittbryter på bommens støtte NL
RK4		Bom	48.2068 + 48.2334	Grensesnittbrytere	Grensesnittbryter for rekkeviddkontroll NL/NÅ
RK5		Bom	48.2068 + 48.2334	Grensesnittbrytere	Sikkerhetsgrensesnittbryter for rekkeviddkontroll NL
RK7		Bom	48.2476	Grensesnittbrytere	Grensesnittbryter for teleskopkjedet NL, åpnes hvis kjedet blir slakk
RK8		Bom	48.1936 + 48.2142	Grensesnittbrytere	Grensesnittbryter , teleskop inn NL
RK9		PL	48.2170	Slagbegrenser	Induktiv endestillingsbryter for kurvens svingmotor NL
RK10		PL	48.2170	Slagbegrenser	Induktiv endestillingsbryter for kurvens svingmotor NL
RK11		OT	48.2413 +48.2414 +48.2415	Grensesnittbrytere	Grensesnittbryteren for støttebenet NL, lukkes når støttebenet står støtt på bakken
RK12		OT	48.2413 +48.2414 +48.2415	Grensesnittbrytere	Grensesnittbryteren for støttebenet NL, lukkes når støttebenet står støtt på bakken
RK13		OT	48.2413 +48.2414 +48.2415	Grensesnittbrytere	Grensesnittbryteren for støttebenet NL,

DINO 210XT

					lukkes når støttebenet står støtt på bakken
RK14		OT	48.2413 +48.2414 +48.2415	Grensesnittbrytere	Grensesnittbryteren for støttebenet NL, lukkes når støttebenet står støtt på bakken
S1		LCB	48.2311+48.2313+48.2303	Nødstopp-trykknapp, låsende	Nødstopp-trykknapp, NL
S2		LCB	48.2309+48.2312+48.2302	Trykknapp, grønn	Startknapp for motoren NÅ
S3		LCB	48.2310+48.2313	Trykknapp, rød	Stoppknapp for motoren NL
S4		UCB	48.2311+48.2313+48.2303	Nødstopp-trykknapp, låsende	Nødstopp-trykknapp, NL
S5		UCB	48.2310+48.2313	Trykknapp, rød	Stoppknapp for motoren NL

Boom=Bom CH=Chassis DCB=Kjøreanordningsentral HN=Honda LCB=Manøverpanel.på chassiset OT=Støtteben PL= Arbeidskurv RU=Svinganordning UCB=manøverpanel i kurven

Ref.	Skjema	Posisjon	Reservedel nr.	Benevnelse	Funksjonsbeskrivelse
S6		UCB	48.2309+48.2312+48.2302	Trykknapp, grønn	Startknapp for motoren NÅ
S10		UCB	48.2309+48.2312	Trykknapp, grønn	Kontakt for lydsignalet NÅ
S11		UCB	48.2335+48.2312	Trykknapp, gul	Startknapp for nødsenkingsmotoren NÅ, i kurven
S12		UCB	48.616+48.1007	Vippebryter	Kurvens nivellering framover/bakover, i kurven
S13		LCB	48.2335+48.2312	Trykknapp, gul	Startknapp for nødsenkingsmotoren NÅ, i chassisets panel
S16		LCB	48.616 + 48.1007	Vippebryter	Svingning av bommen til høyre og til venstre, i chassisets panel
S17		LCB	48.616 + 48.1007	Vippebryter	Løfting / senking av bommen fra chassisets panel
S18		LCB	48.616 + 48.1007	Vippebryter	Trykknapp, teleskop inn/ut, chassisets panel
S19		LCB	48.616 + 48.1007	Vippebryter	Ledbommene ned-opp, chassisets panel
S20		LCB	48.616 + 48.1007	Vippebryter	Kurvens nivellering framover/bakover, i chassisets panel
S24		DCB	48.616 + 48.1007	Vippebryter	Kjøring framover/ bakover
S25		DCB	48.2309+48.2313+48.2303	Trykknapp, grønn	Styring
S26		DCB	48.2309+48.2313+48.2303	Trykknapp, grønn	Styring
S29		UCB	48.2309+48.2312	Trykknapp, grønn	Kurvens nivellering, dobbeltbryter i kurven
S31		UCB	48.2336+48.2312	Trykknapp, blå	Teleskop inn, bruks når sikkerhetsgrensesnittbryteren RK5 for rekkevidden i kurven har vært utløst
S32		LCB	48.2336+48.2312	Trykknapp, blå	Teleskop inn, bruks når sikkerhetsgrensesnittbryteren RK5 for rekkevidden i kurven har vært utløst
S36		UCB	48.616 + 48.1007	Vippebryter	Svingning av bommen til høyre / til venstre, i kurvens panel
SR1		RU		Solenoid	Solenoid for nødsenkingsmotoren
SR2		LCB	48.2264	Sikkerhetsrelé	Signallampe for støttebenkretsen, fungerer når støttebenenes grensesnittbrytere er lukket
SR3		LCB	48.2264	Sikkerhetsrelé	Sikkerhetsrelé for rekkeviddkontrollens grensesnittbryter, fungerer når grensesnittbrytere RK4 og RK5 er lukket
SR4		LCB	48.2264	Sikkerhetsrelé	Sikkerhetsrelé for nødstoppkretsen. Fungerer når nødstoppkretsen er i orden og RK7 samt K1 og K2 ikke er aktivert.
SPV		RU	48.2442	Hovedstrømbryter	Løser batteriet fra systemet
T1		LCB	47.863	Kraftkilde	Kraftkilden produserer styrespenningen ved vekselstrømsdrift
T2		RU	48.0125	Batteriladeren, automatisk	Batterilader 230VAC 3A
TC		LCB	48.3506	Timerkort	Avbryter liftens styrespenningsmating etter en forsinkelse hvis kontakten ikke er aktiv

DINO 210XT

TR9		LCB		Reguleringsmotstand	Regulering av bevegelsehastighet for kurvens nivellering
TR10		LCB		Reguleringsmotstand	Regulering av bommens senkehastighet
TR11		LCB		Reguleringsmotstand	Bevegelsehastighet for manøvrering fra chassisets panel
TR12		LCB		Reguleringsmotstand	Regulering av leddbommenes bevegelsehastighet
VM1		LCB	48.2063	Voltmeter	Voltmeter
VVK:		CH	48.2287	Jordfeilsbryteren	Jordfeilsbryteren, bryter av matingen av vekselstrøm til liften
ÄM1		RU	48.049	Lydsignal	Lydsignal, manøvreres med trykknapper S10
ÄM2		UCB	48.0108	Lydsignal	Summer, fungerer når nødstop - trykknappen er nedtrykket og sikkerhetsgrensesnittbryteren for rekkevidden RK5 utløser

Komponenter for Hatz-diesel-motoren (Option)

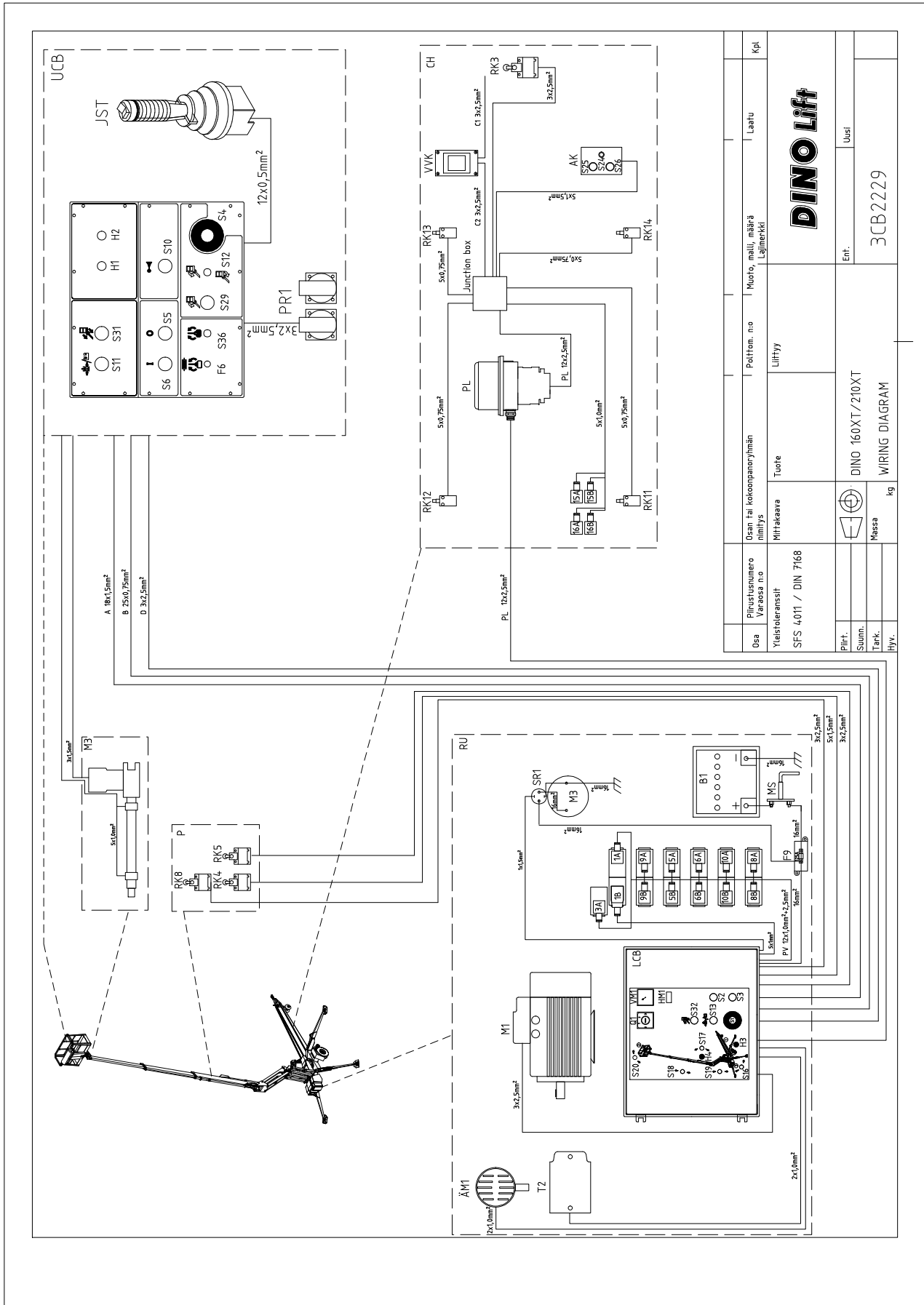
Boom=Bom CH=Chassis DCB=Kjøreanordningsentral HN=Honda LCB=Manøverpanel.på chassiset OT=Støtteben PL= Arbeidskurv RU=Svinganordning UCB=manøverpanel i kurven

Ref.	Skjema	Posisjon	Reservedel nr.	Benevnelse	Funksjonsbeskrivelse
		HZ		Linearmotor	Motor for turtallsregulering
S6		HZ		Temperaturgiver	Kontakten leder strømkretsen til jorden etter overoppheting av motoren
S7		HZ		Oljetrykk giver	Kontakten leder strømkretsen til jorden hvis oljetrykket senker
MHZ1		HZ		Startmotor	Startmotoren for dieselmotoren
Y2		HZ		Stoppsolenoid	Strømmen avbrytes når motoren stanser, ventilen stenger
R1-GLOW		HZ		Glødeplugg	Glødeplugg for dieselmotoren

Komponenter for Honda (Optio)

Ref.	Skjema	Posisjon	Reservedel nr.	Benevnelse	Funksjonsbeskrivelse
S37		HN		Trykknapp, grønn	Bypass trykknapp for stoppkretsen av Honda-motoren
K4		HN	48.1974	Relé 24VDC	Sperrerele for dobbeltstart
IIDA		HN	48.2323	Relé	Hjelperelé for avstengning (leder til jorden)
SR4		HN	48.2422	Solenoid	Solenoid for choken

27 KOBLINGSSKJEMA

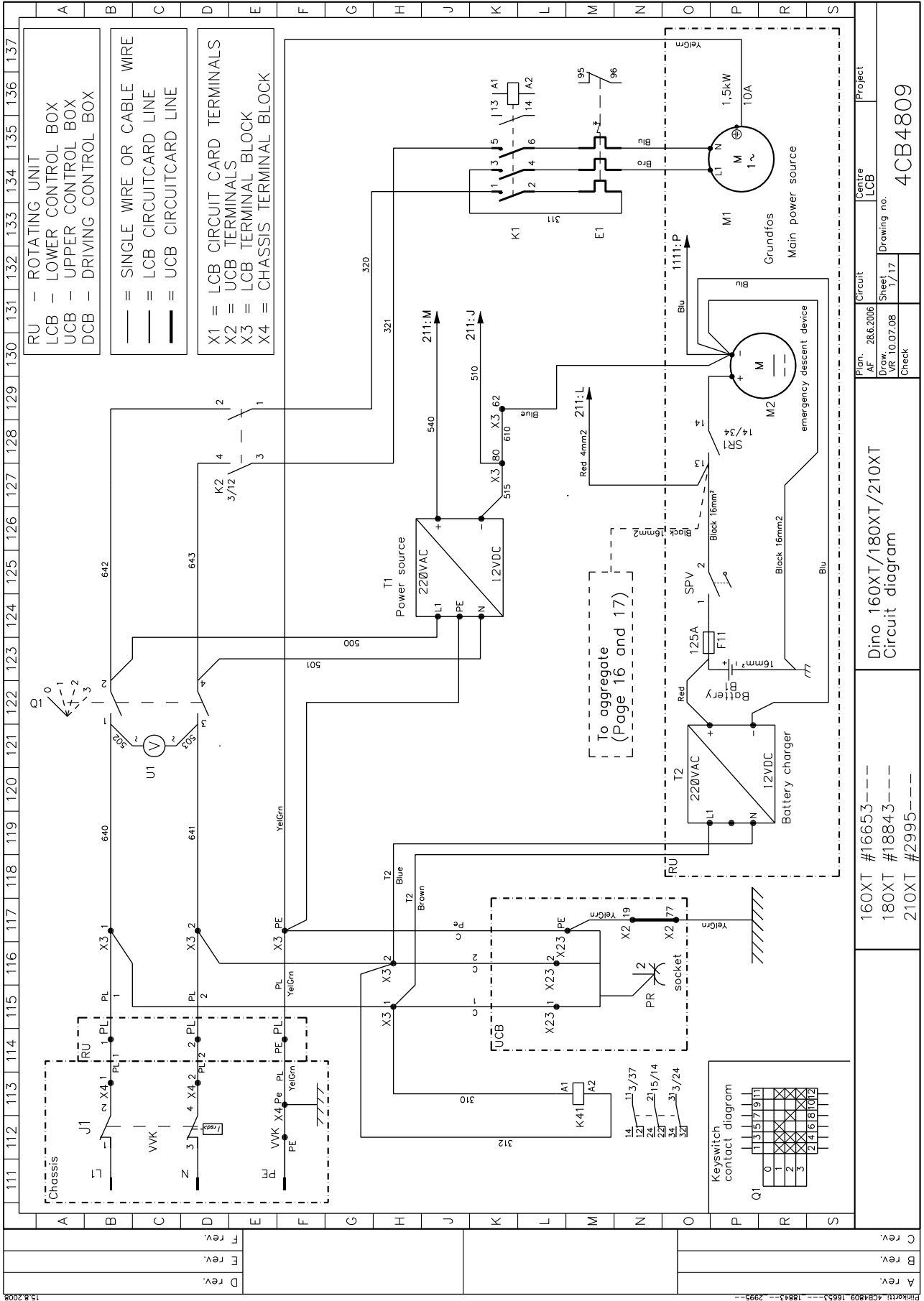


Osa	Piirustusnumero	Osan tai kokonanyörymän nimi	Paik. n:o	Muoto, malli, määrä	Laatu	Kpl
Yleistööransit	SFS 4011 / DIN 7168	Mittakaava	Liftiyy	Tuote		
Piir.						
Siun.						
Tark.						
Hyv.						
Massa	kg					
Ent.						

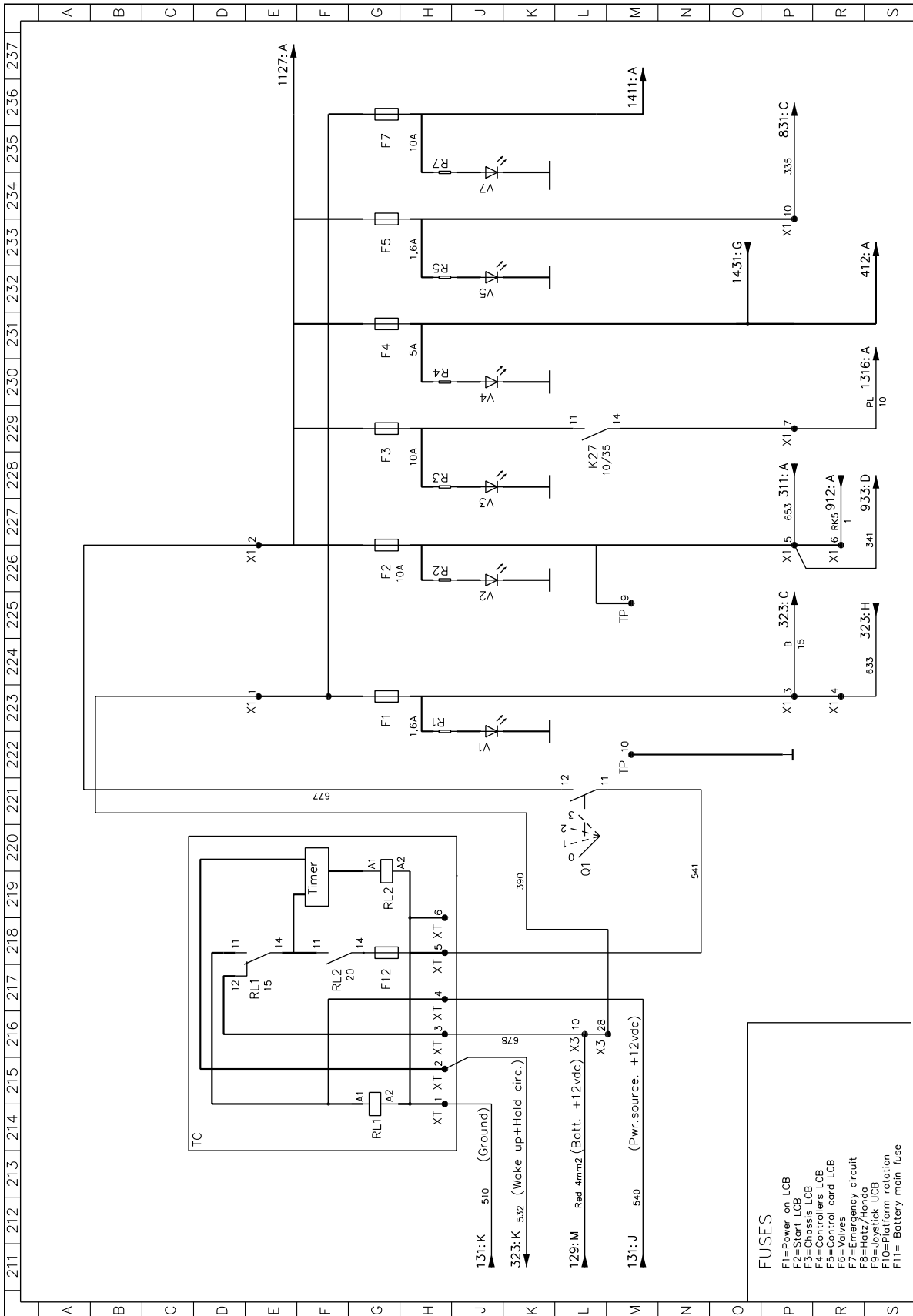


3CB2229

DINO 160XT / 210XT
WIRING DIAGRAM



Plan: AF 286.2006	Circuit: LCB	Project: 4CB4809
Draw: VR 10.07.08	Sheet: 1/17	Drawing no.:
Check:		
Dino 160XT/180XT/210XT Circuit diagram		
160XT #16653---		
180XT #18843---		
210XT #2995---		

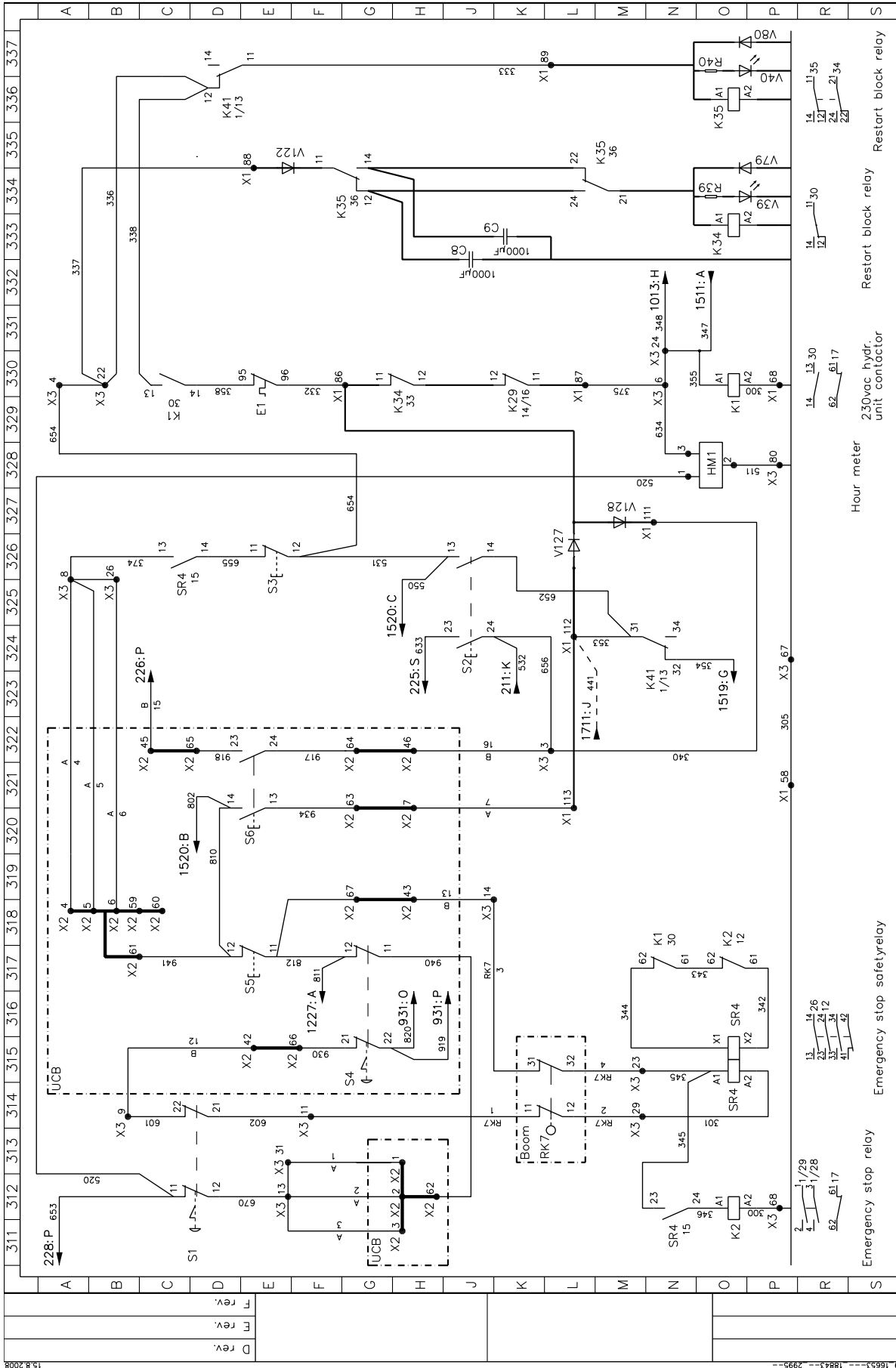


FUSES

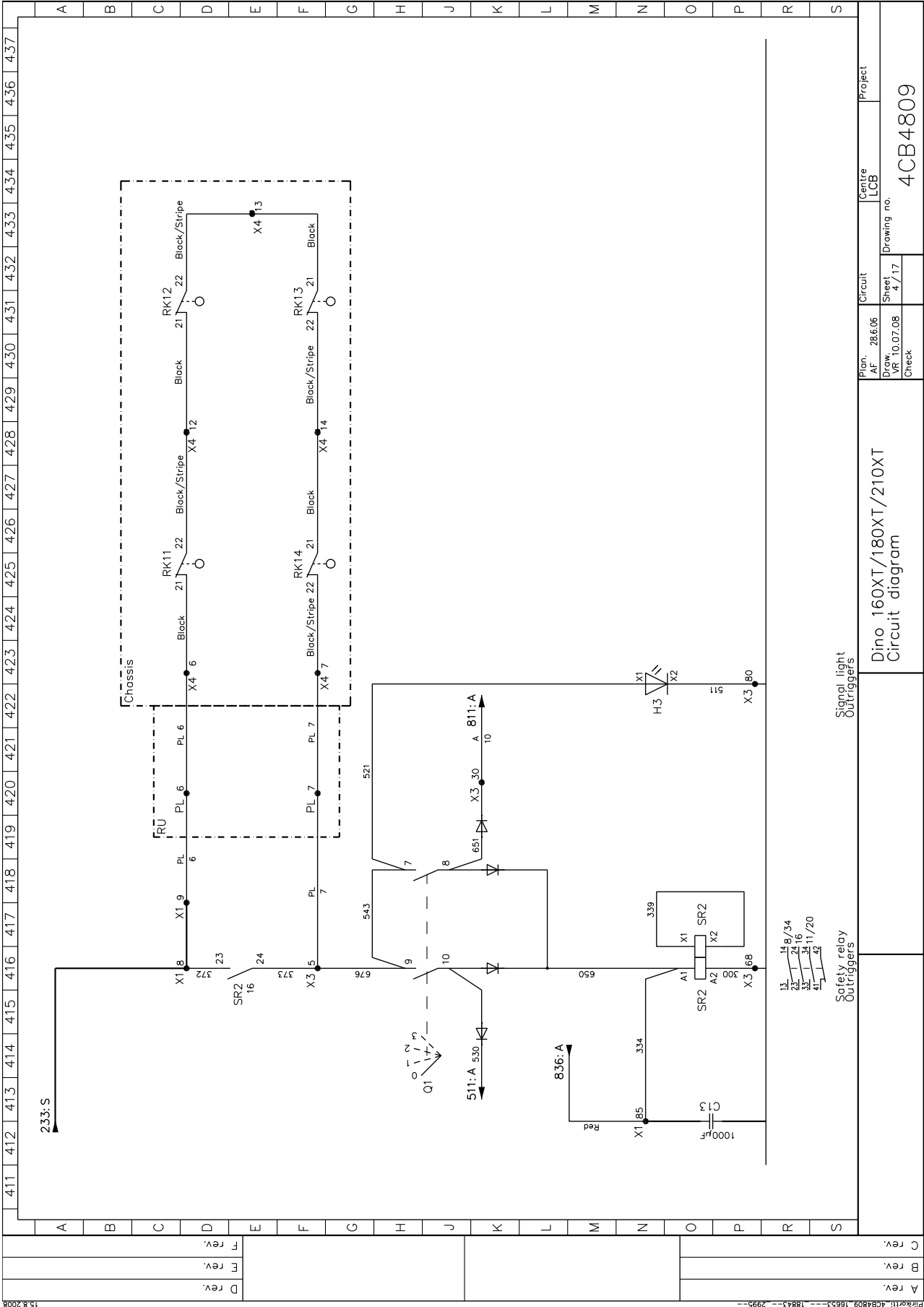
- F1=Power on LCB
- F2=Start LCB
- F3=Chassis LCB
- F4=Controllers LCB
- F5=Control card LCB
- F6=Valves
- F7=Emergency circuit
- F8=JWS/Strk LCB
- F9=JWS/Strk LCB
- F10=Platform rotation
- F11= Battery main fuse

A rev.	B rev.	C rev.	Plan.	Centre	Project
			AF	LCB	
D rev.	E rev.	F rev.	Draw.	Sheet	Drawing no.
			VR 10.07.08	2 / 17	4CB4809
			Check		

Dino 160XT/180XT/210XT
Circuit diagram



Plan. AF	Centre LCB	Project
Draw. VR.10.07.08	Circuit	Restart block relay
Check	Sheet 3/17	Hour meter
	Drawing no.	230vac hydr. unit contactor
		Emergency stop safetyrelay
		Emergency stop relay
		Restart block relay
		Restart block relay
		4CB4809



Plan. AF	28.6.06	Circuit	Centre LCB	Project
Draw. VR	10.07.08	Sheet 4 / 17	Drawing no.	4CB4809
Check				

Signal light Outriggers

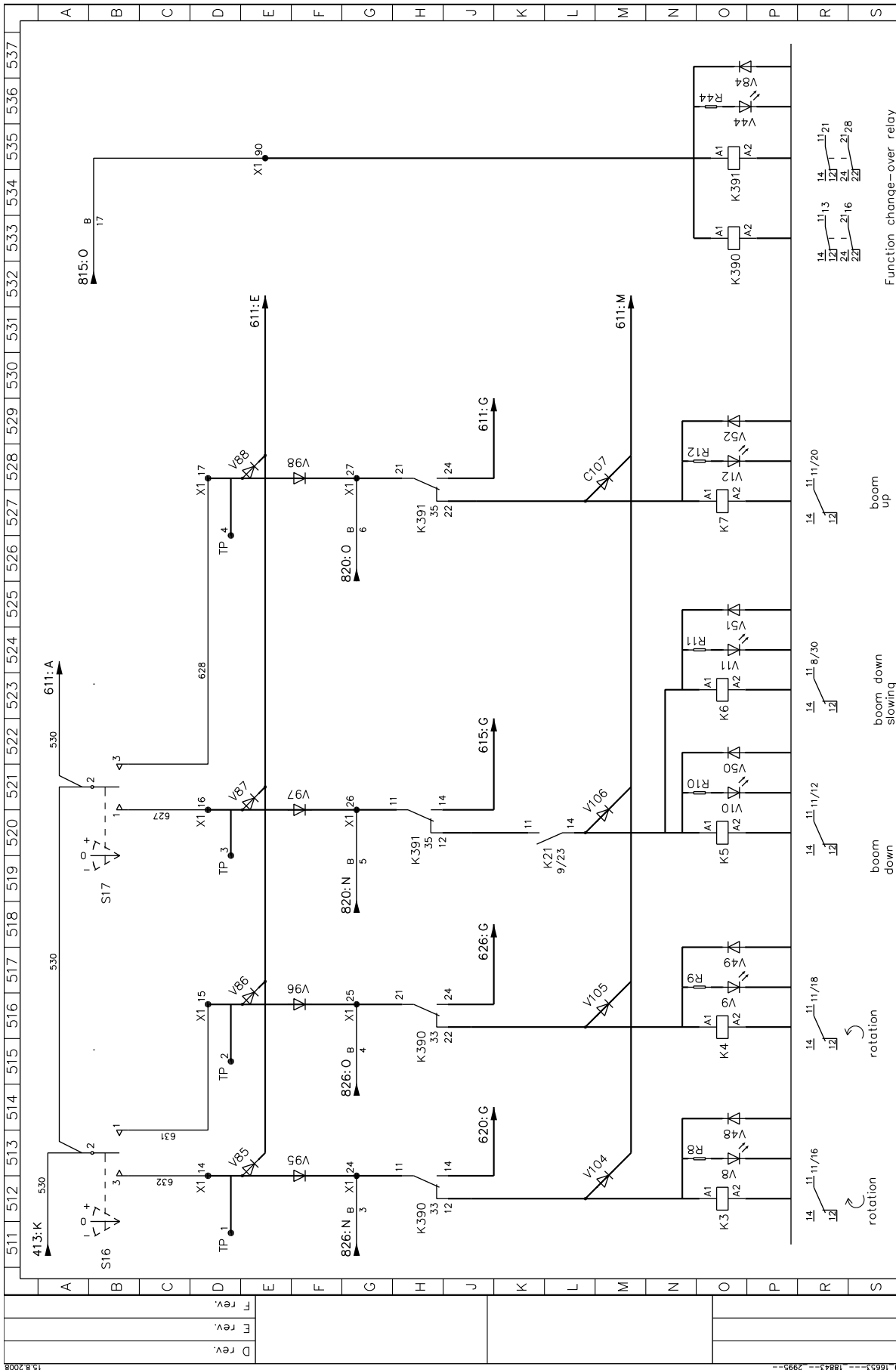
Safety relay Outriggers

Dino 160XT/180XT/210XT
Circuit diagram

A rev.
B rev.
C rev.

15.8.2008

Proj:RIT 4CB4809 16553-18843-2995-



Plan. AF	26.6.06	Circuit	Centre LCB	Project
Draw. VR	10.07.08	Sheet	5/17	Drawing no.
Check				4CB4809

Dino 160XT/180XT/210XT
Circuit diagram

Function change-over relay

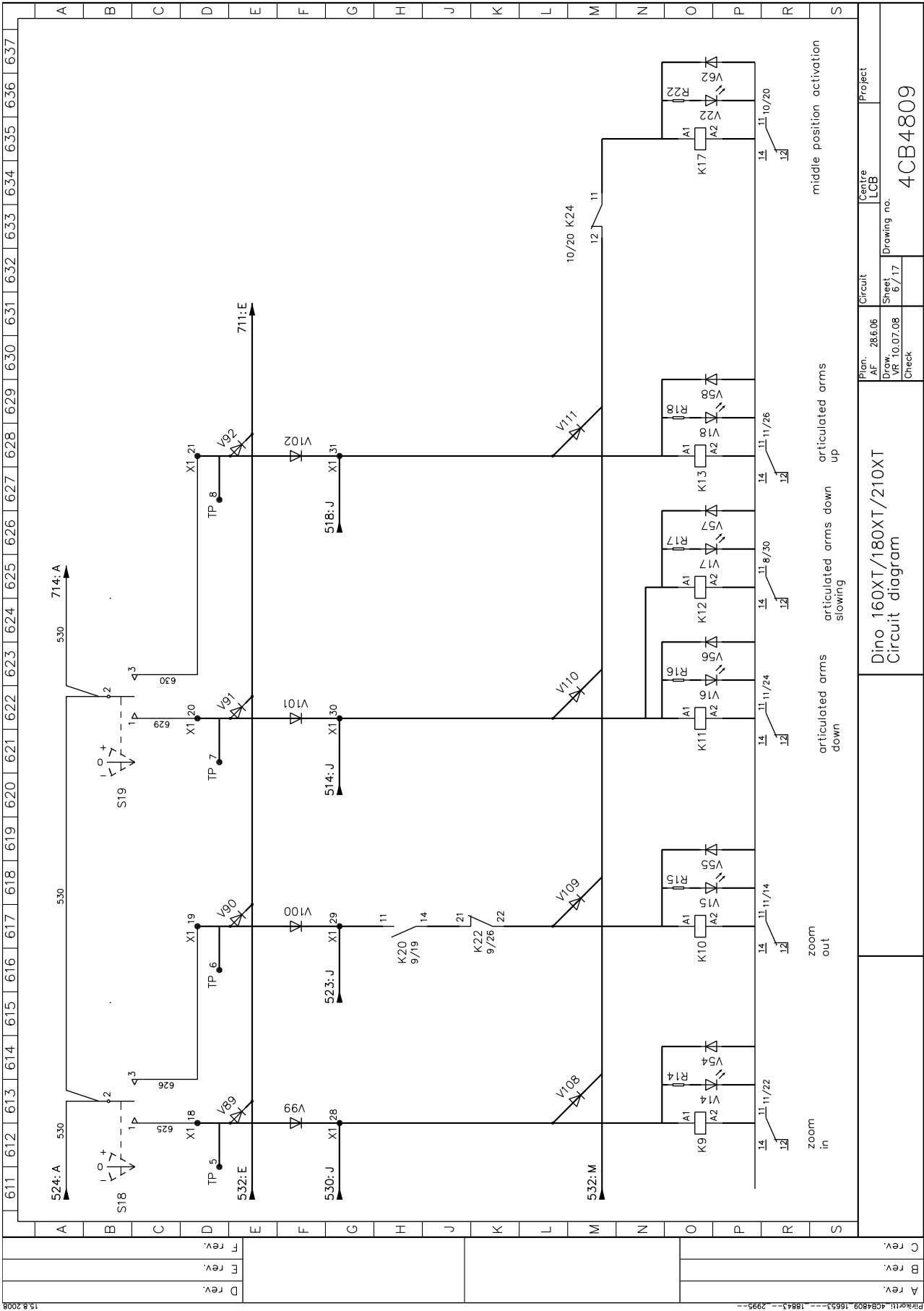
boom down
boom slowing
boom down
boom up

A rev.	
B rev.	
C rev.	

D rev.	
E rev.	
F rev.	

15.R.2008

Pin&RevIT: 4CB4809.16653-18843-2995-

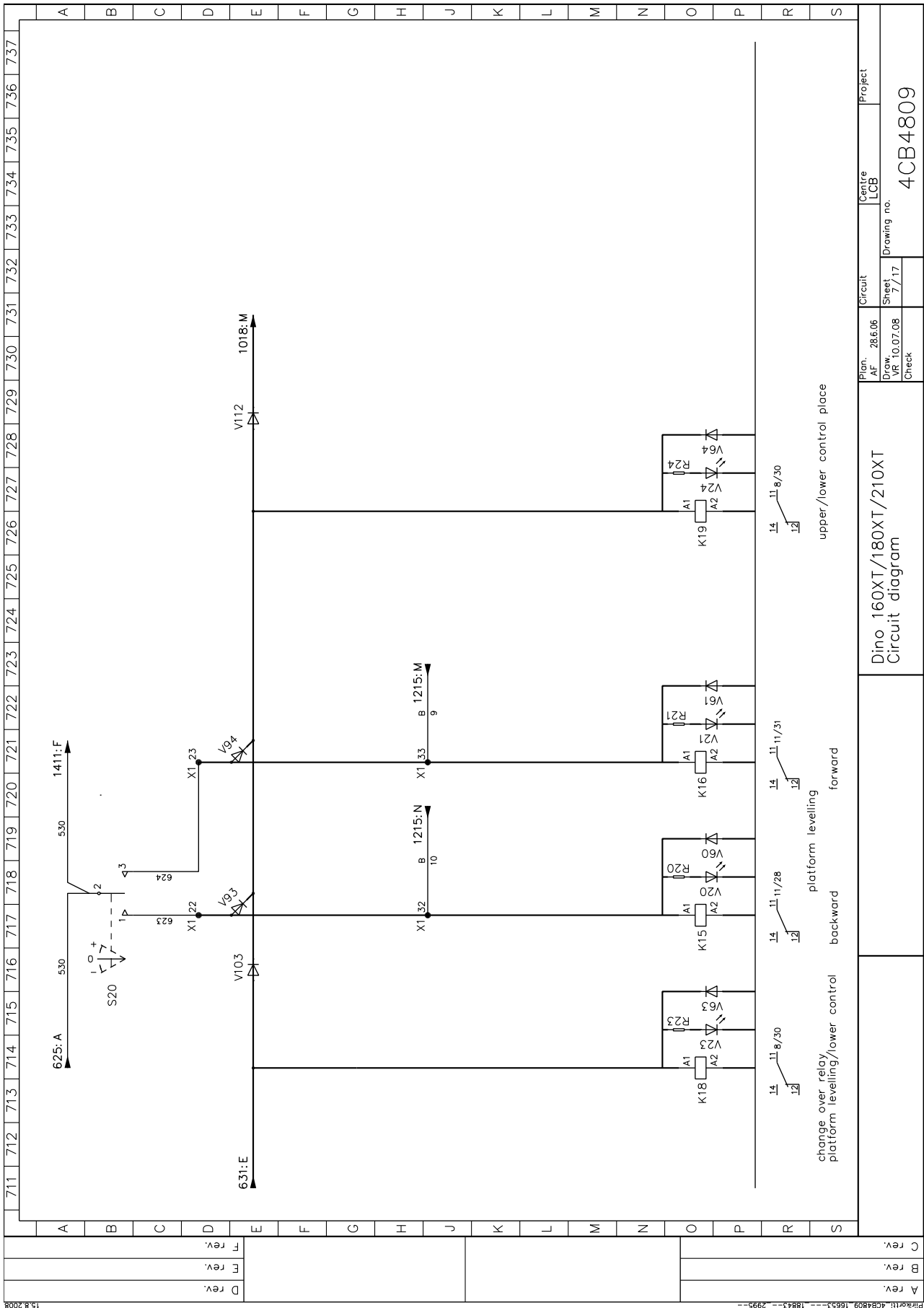


A rev.	
B rev.	
C rev.	
D rev.	
E rev.	
F rev.	

Plan. AF 28.6.06		Centre LCB		Project	
Draw. VR 10.07.08		Sheet 6/17		Drawing no. 4CB4809	
Circuit		Check			
Dino 160XT/180XT/210XT Circuit diagram					
articulated arms down		articulated arms slowing		articulated arms up	
zoom in		zoom out		middle position activation	

15.8.2008

Proj:R11: 4CB4809 16553-18843-2995-

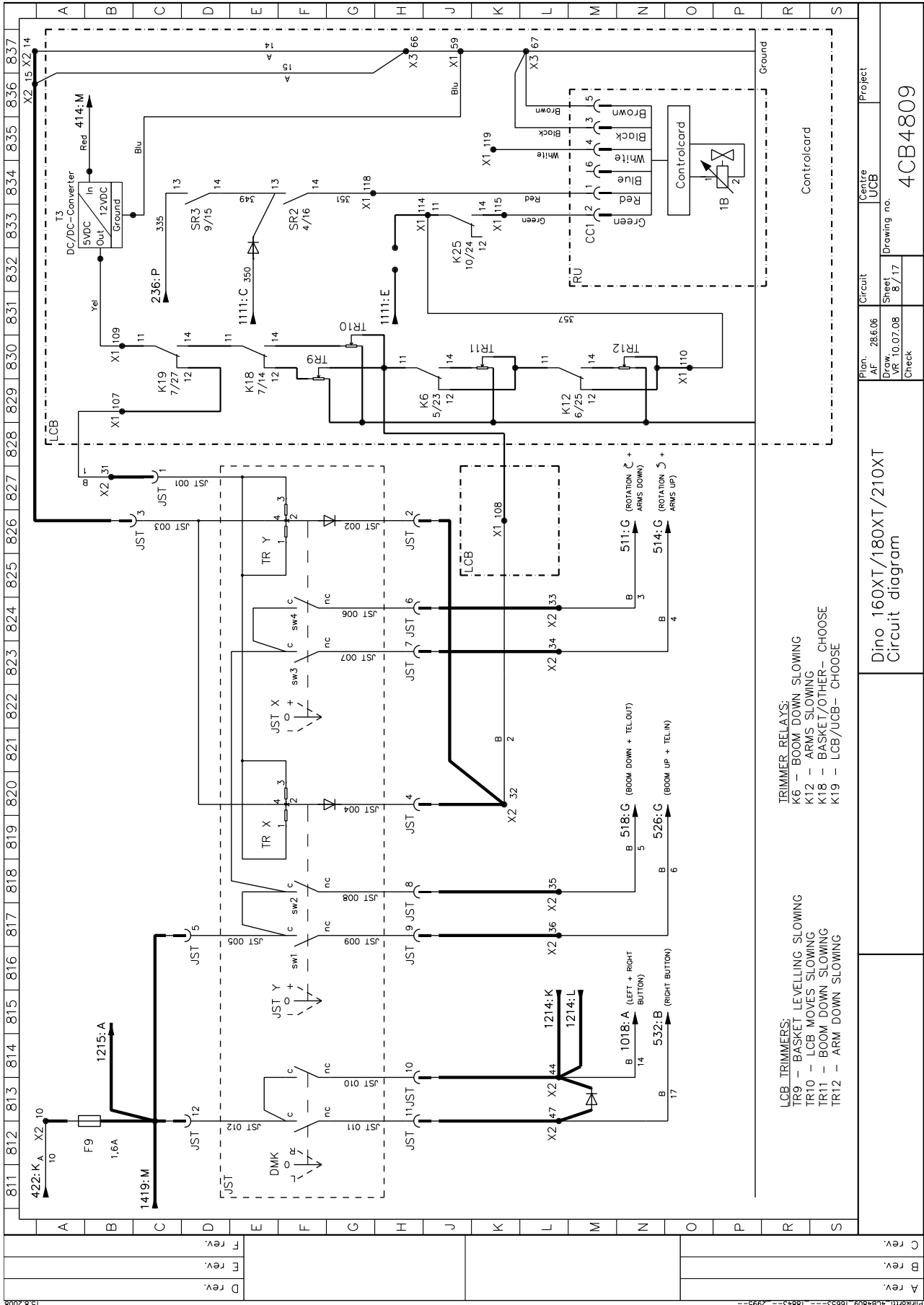


Plan. AF	28.6.06	Circuit	Centre LCB	Project
Draw. VR	10.07.08	Sheet	7/17	Drawing no.
Check				4CB4809

Dino 160XT/180XT/210XT
Circuit diagram

A rev.	
B rev.	
C rev.	
D rev.	
E rev.	
F rev.	

15.8.2009

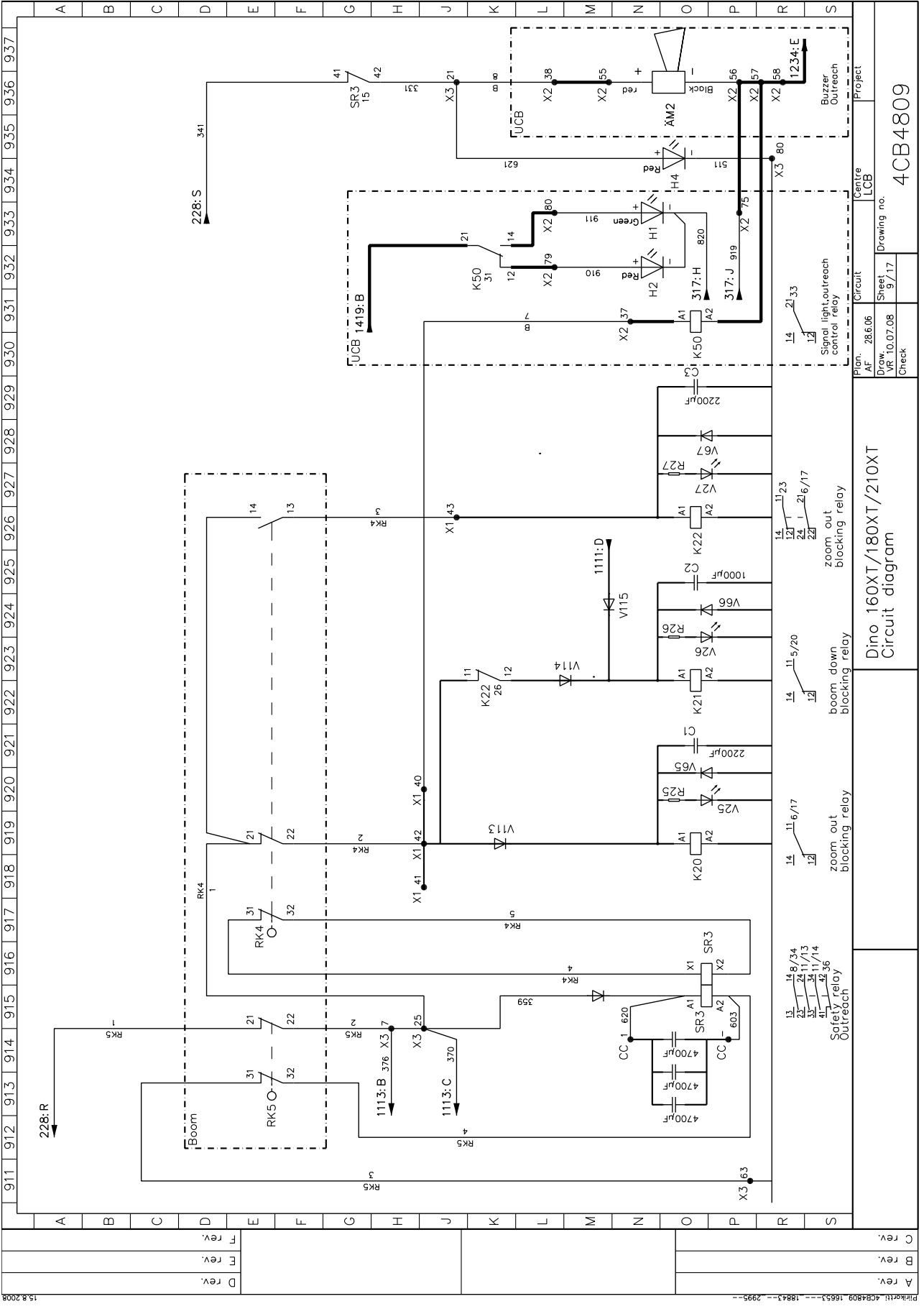


TRIMMER_RELAYS:
 K6 - BOOM DOWN SLOWING
 K12 - ARMS SLOWING
 K18 - BASKET/OTHER- CHOOSE
 K19 - LCB/UCB- CHOOSE

LCB TRIMMERS:
 TR9 - BASKET LEVELLING SLOWING
 TR10 - LCB MOVES SLOWING
 TR11 - BOOM DOWN SLOWING
 TR12 - ARM DOWN SLOWING

Plan. AF	28.6.06	Circuit	Centre	Project
Draw. VR	10.07.08	Sheet	UCB	
Check		Drawing no.		
				4CB4809

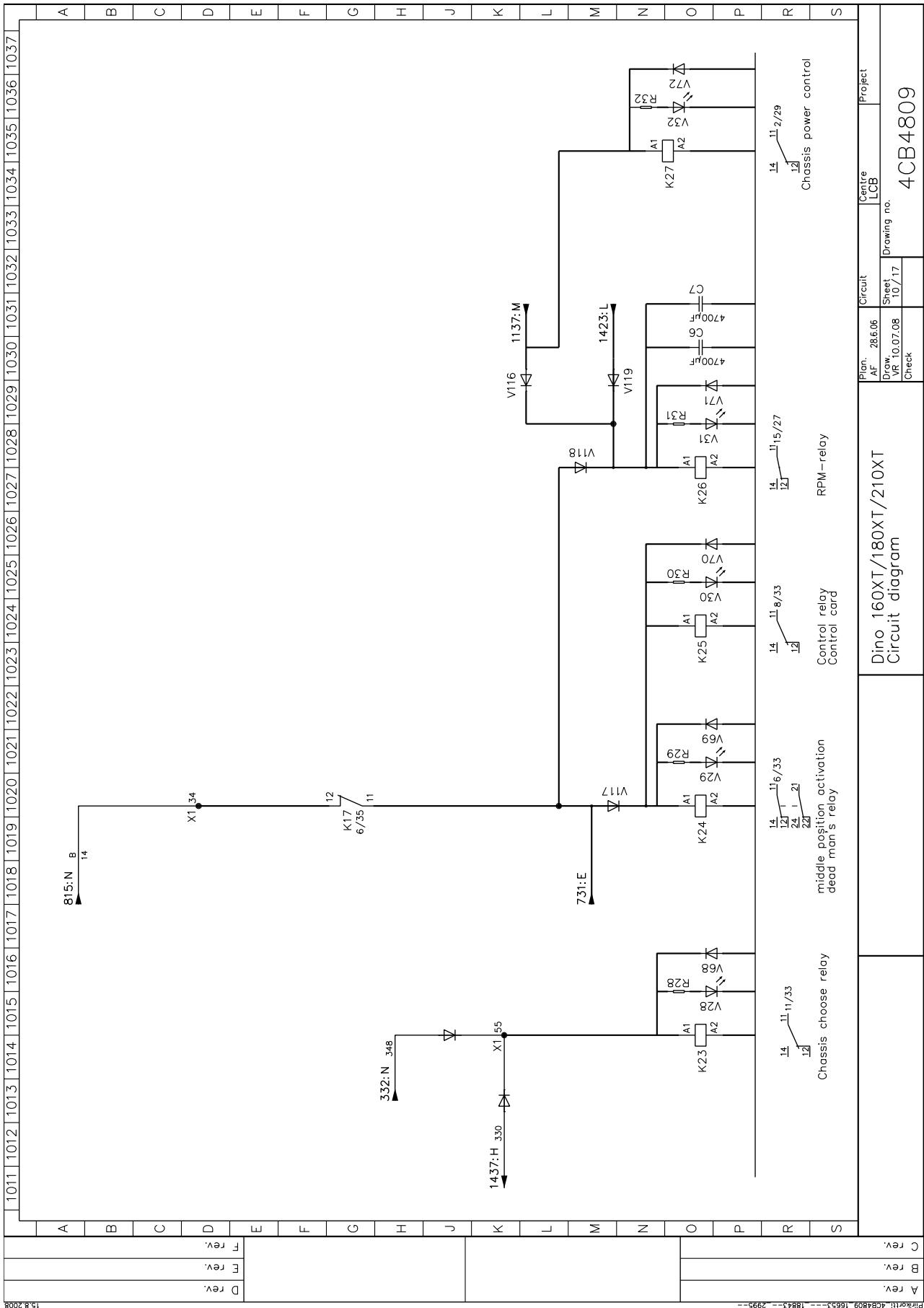
Dino 160XT/180XT/210XT
 Circuit diagram



Plan. AF 28.6.06	Circuit	Centre	Project
Draw. VR 10.07.08	Sheet 9/17	LCB	Drawing no.
Check			4CB4809

Dino 160XT/180XT/210XT
Circuit diagram

15.R.2008	D rev.	A rev.	C rev.
	E rev.	B rev.	
	F rev.		

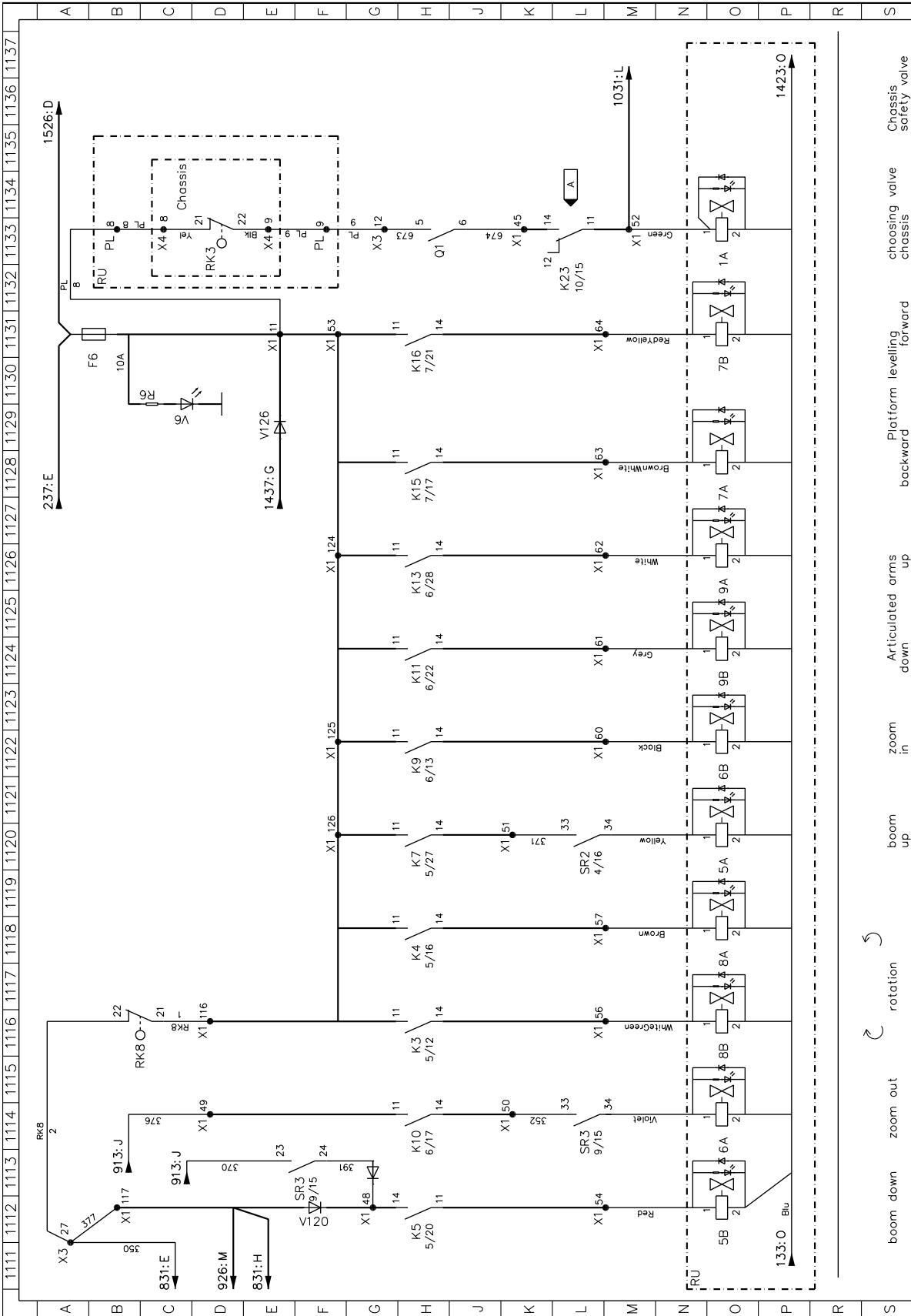


Plan. AF	28.6.06	Circuit	Centre LCB	Project
Draw. VR	10.07.08	Sheet	Drawing no.	4CB4809
Check		10/17		

Dino 160XT/180XT/210XT
Circuit diagram

15.8.2008

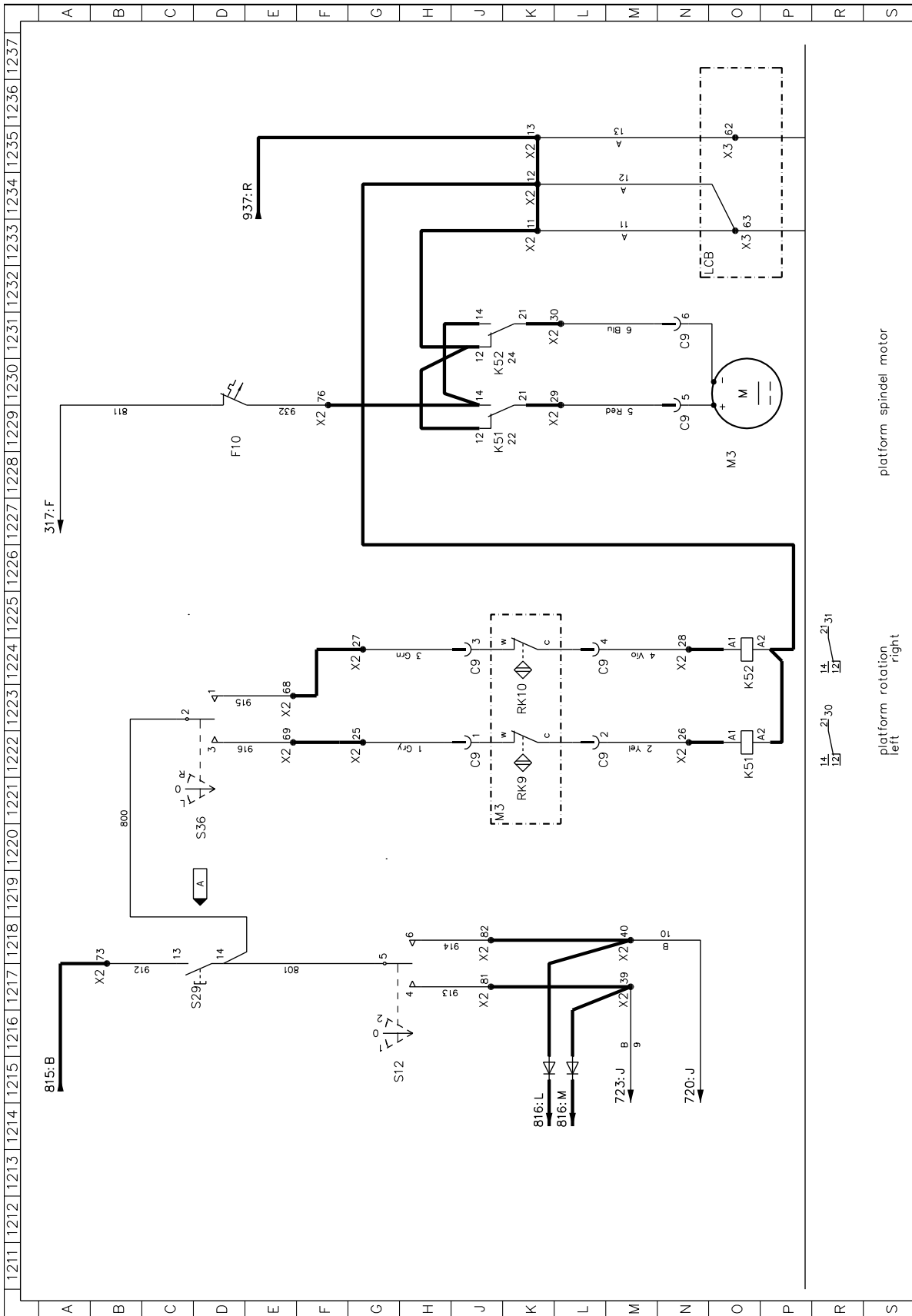
Printed: 4CB4809 16553-18843-2995-



Plan. AF 28.6.06	Circuit	choosing valve chassis	Chassis safety valve
Draw. VR.10.07.08	Sheet 11/17	Platform levelling forward	Project
Check		backward	LCB
Dino 160XT/180XT/210XT		Drawing no. 4CB4809	
Circuit diagram			

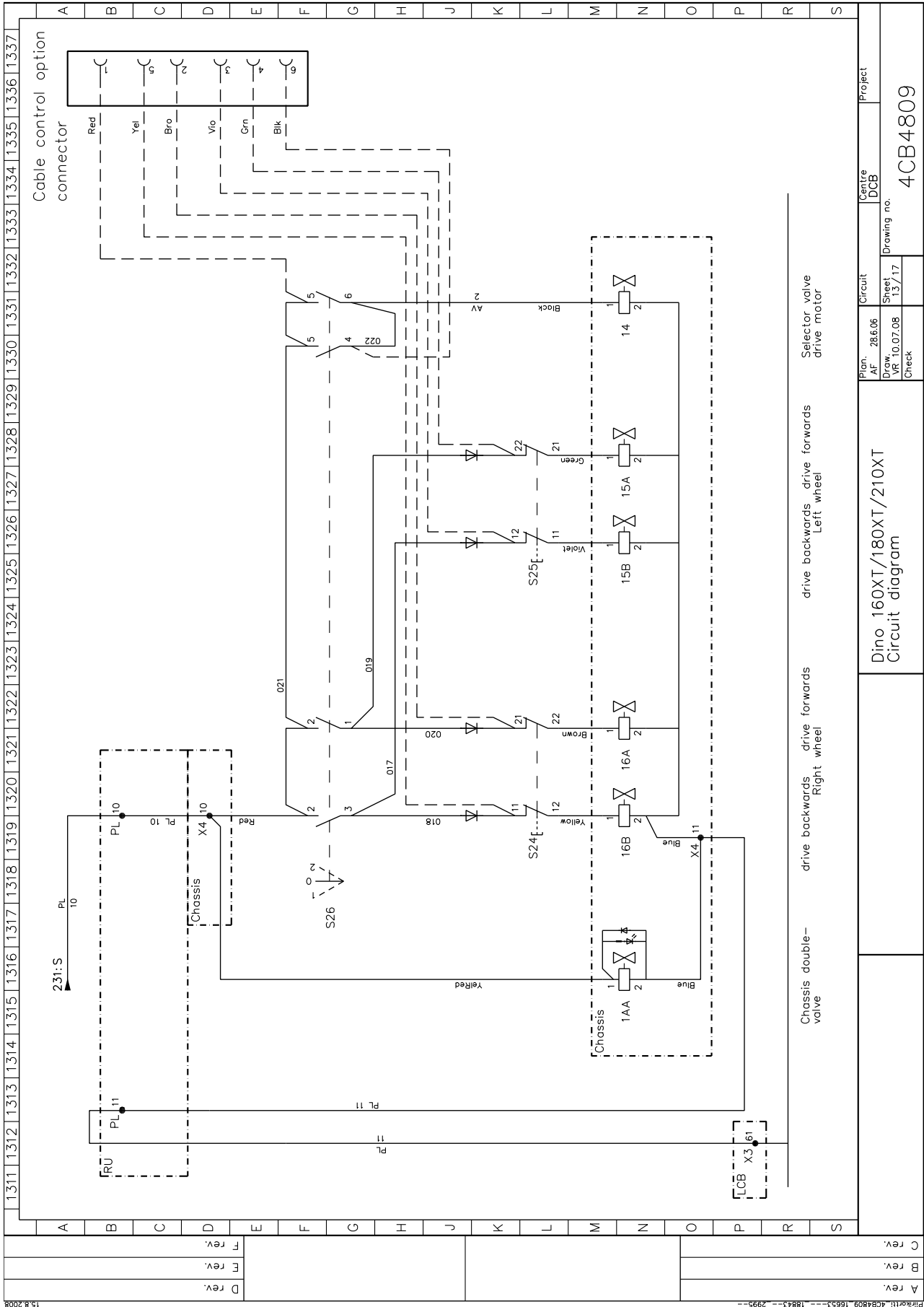
A rev. 22.8.2008 Relay turned			
B rev.			
C rev.			

22.8.2008 4CB4809 1653-1843-2995-



A rev.		26.2004 MR	
B rev.			
C rev.			
Plan.	AF	28.6.06	Project
Draw.	VR.10.07.08	12/17	Centre
Check			UCB
Dino 160XT/180XT/210XT			Drawing no.
Circuit diagram			4CB4809

15.8.2008	D rev.	
	E rev.	
	F rev.	



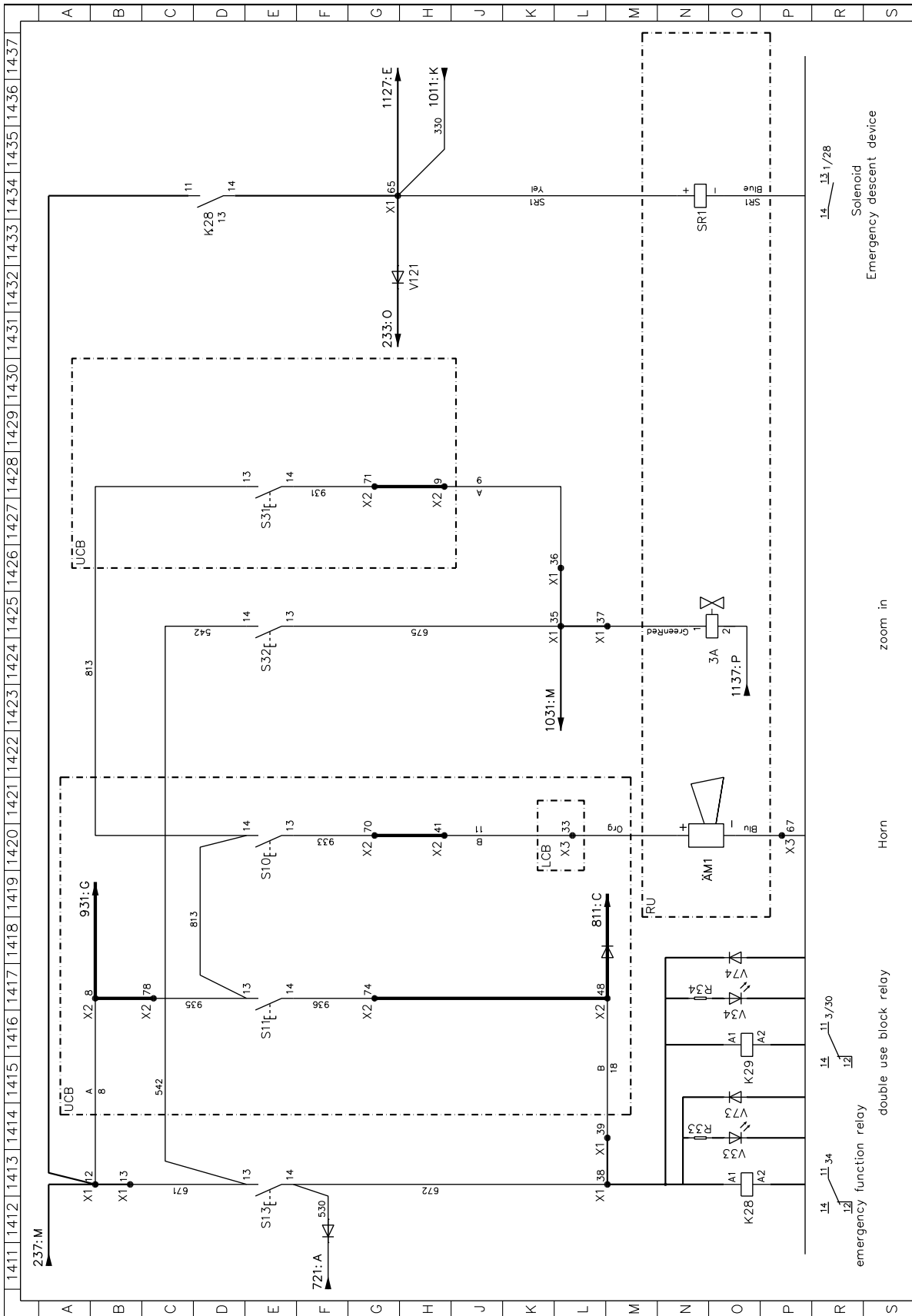
Plan.	AF	28.6.06	Circuit	Centre	DCB	Project
Draw.	VR	10.07.08	Sheet		13/17	Drawing no.
Check						4CB4809

Dino 160XT/180XT/210XT
Circuit diagram

drive backwards Right wheel
drive backwards Left wheel
drive forwards Right wheel
drive forwards Left wheel
Selector valve drive motor

Chassis double-valve

C rev.	
B rev.	
A rev.	
D rev.	
E rev.	
F rev.	



Plan. AF	28.6.06	Centre LCB	Project
Draw. VR	10.07.08	Drawing no.	4CB4809
Sheet 14 / 17			
Check			

Dino 160XT/180XT/210XT
Circuit diagram

Solenoid
Emergency descent device

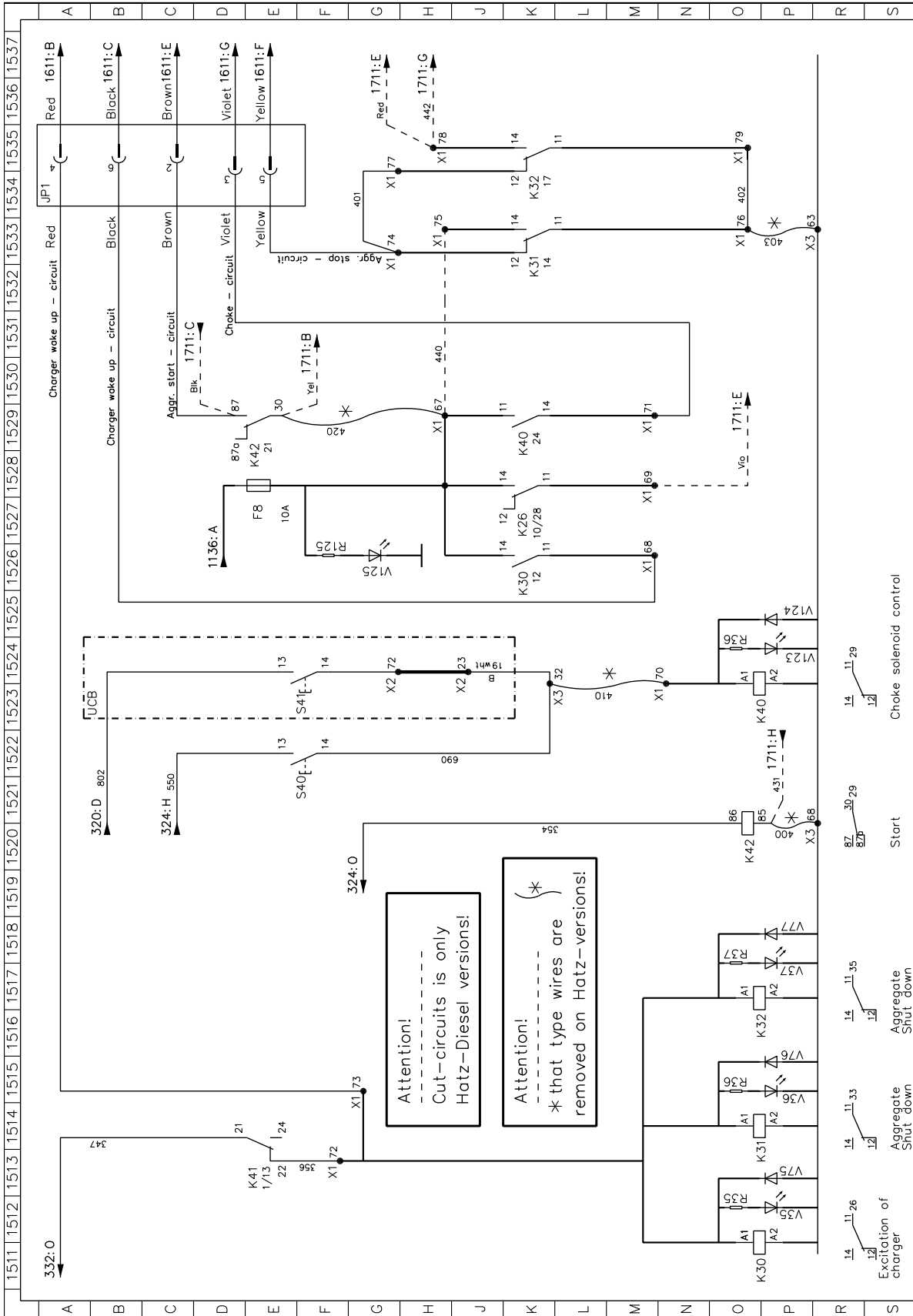
Horn

double use block relay

emergency function relay

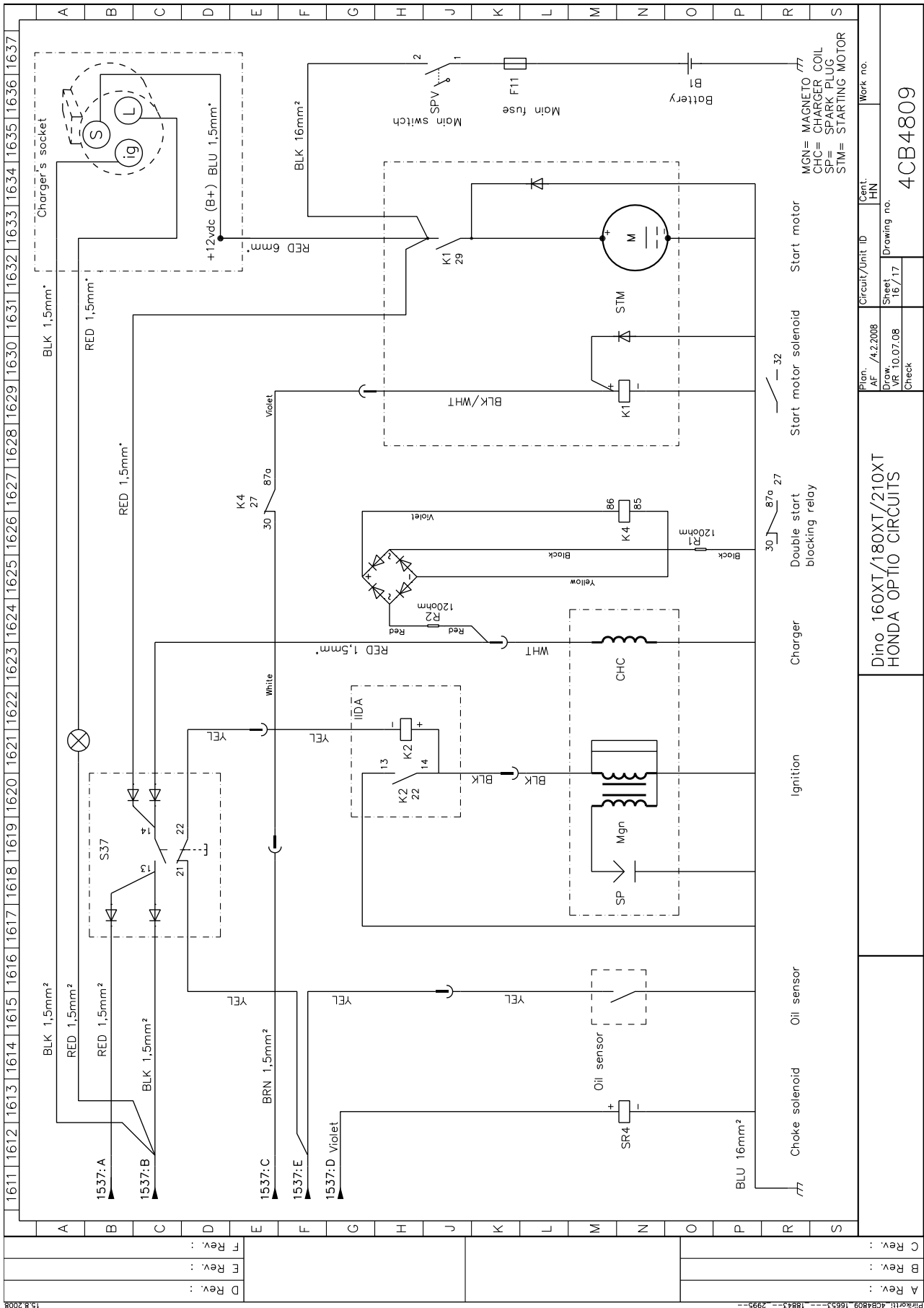
zoom in

A rev.	
B rev.	
C rev.	



A Rev. :	
B Rev. :	
C Rev. :	

Plan. AF /4.2.2008	Circuit/Unit ID	Cent. LCB	Work no.
Draw. VR.10.07.08	Sheet 15/17	Drawing no.	4CB4809
Dino 160XT/180XT/210XT HONDA OPTIO CIRCUITS			

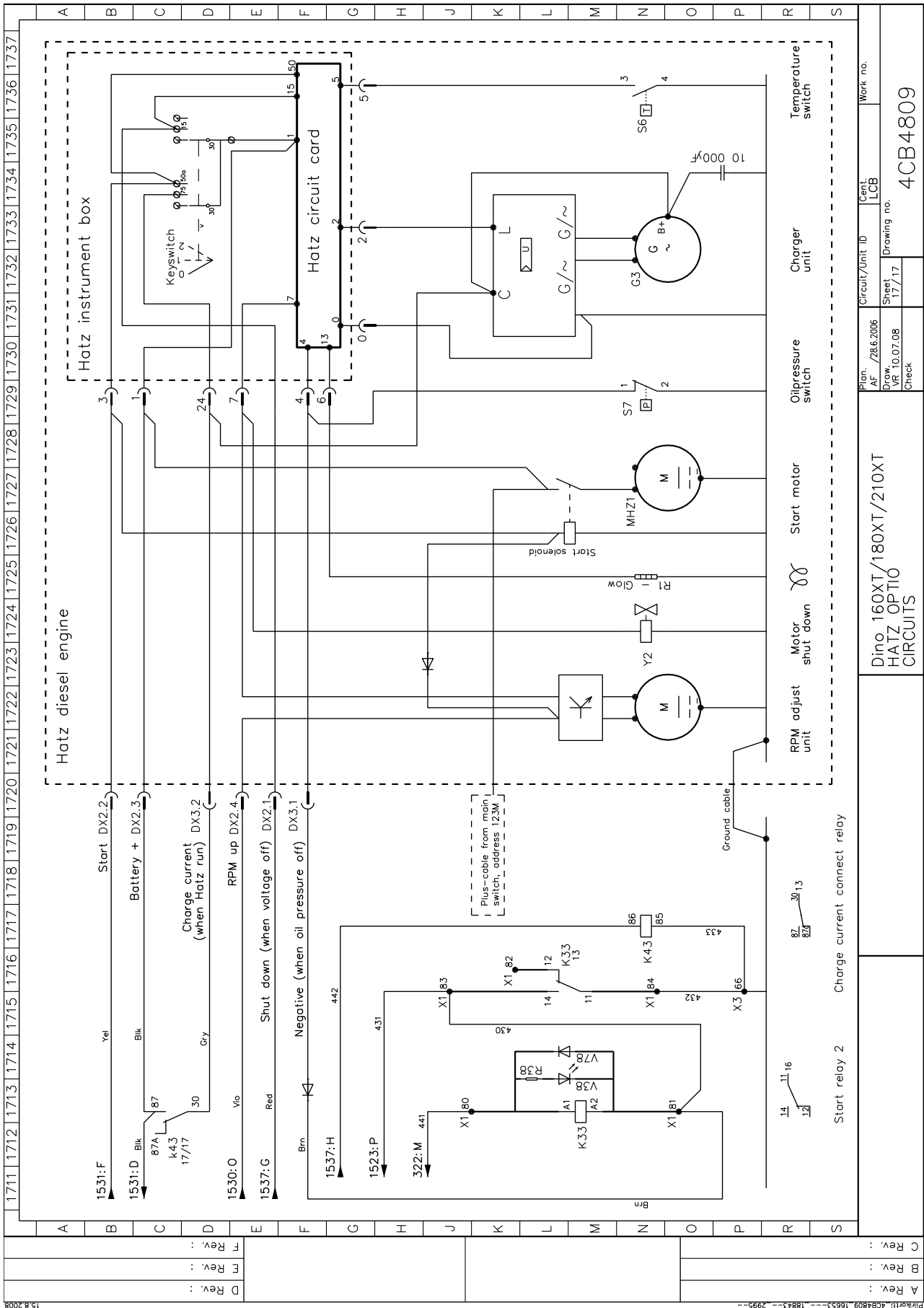


Plan: AF / 4.2.2008 Cent: HN Work no. 4CB4809
 Draw: VR.10.07.08 Sheet: 16 / 17 Drawing no.
 Check: Dino 160XT/180XT/210XT HONDA OPTIO CIRCUITS

A Rev. :	
B Rev. :	
C Rev. :	

D Rev. :	
E Rev. :	
F Rev. :	

15.8.2008



Plan. AF./28.6.2006	Circuit/Unit ID Cent. LCB	Work no.
Draw. VR.10.07.08	Sheet 17/17	Drawing no.
Check		

Dino. 160XT/180XT/210XT
 HATZ OPTIO
 CIRCUITS

4CB4809

A Rev. :	
B Rev. :	
C Rev. :	

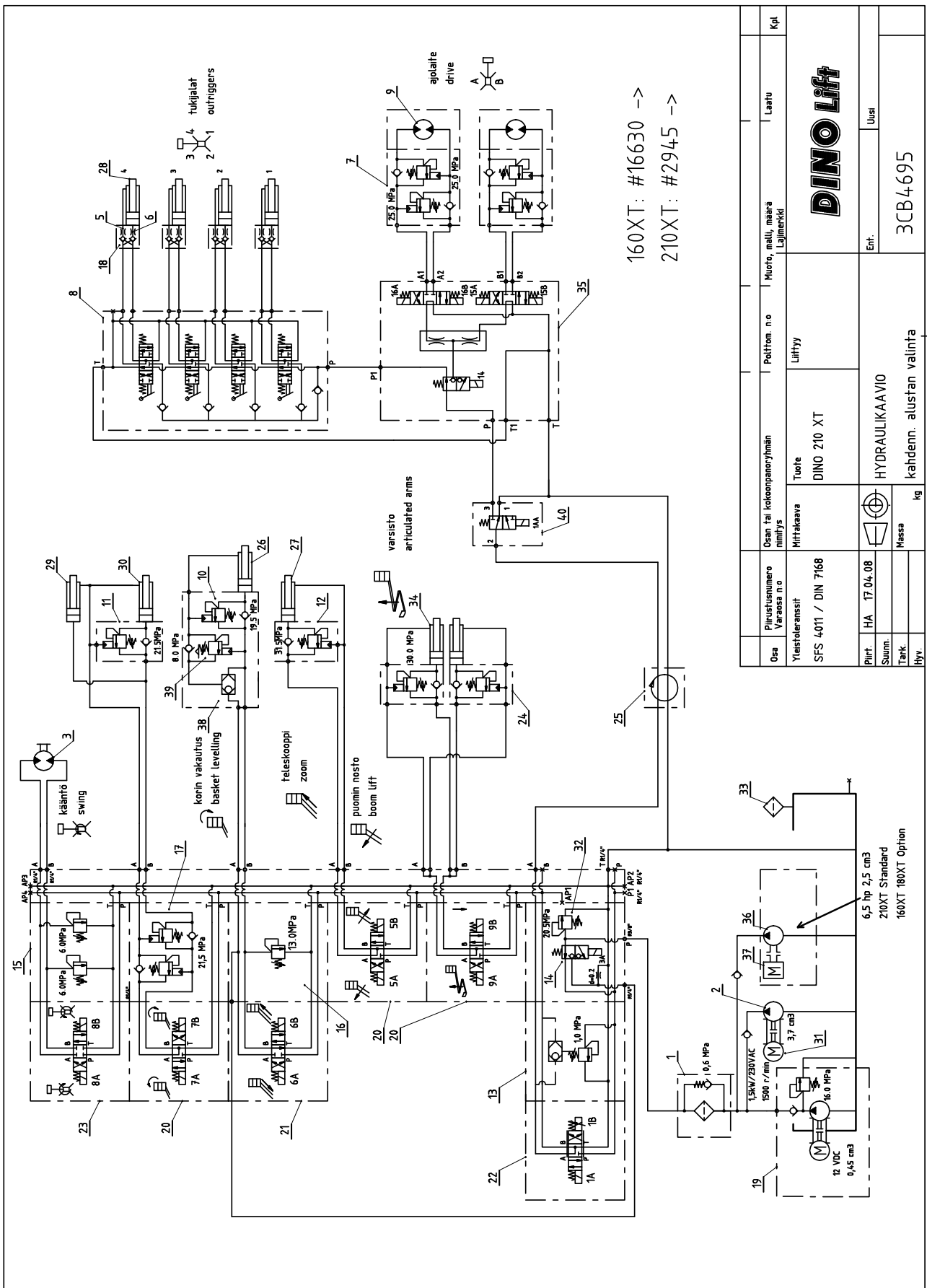
Notater:

29 HYDRAULIKKOMPONENTER

2945 >

Ref.nr.	Reservedel nr.	Benevnelse	Stk.
1	47.171	Trykkfilter	1
2	47.2049	Hydraulikkpumpe	1
3	47.2273	Hydraulikkmotor	1
5	47.2576	Flødesreguleringsventil	4
6	47.2771	Flødesreguleringsventil	4
7	47.2858	Doppeltlastreguleringsventil	2
8	47.2720B	Håndstyrt retningsventil	1
9	47.2335	Hydraulikkmotor	2
10	47.2722	Lastreguleringsventil	1
11	47.2722	Lastreguleringsventil	1
12	47.2722	Lastreguleringsventil	1
13	47.2733	Prioritetsventil	1
14	47.2910	Magnetventil	1
15	47.2749	Trykkbegrensningsventil	1
16	47.2808	Trykkbegrensningsventil	1
17	47.2769	Doppeltlastreguleringsventil	1
18	47.377	Backventil, åpning med trykk	8
19	47.2318	Kraftstykke (reserveaggregat)	1
20	47.2630	Magnetventil	3
21	47.2713	Magnetventil	1
22	47.2731	Magnetventil	1
23	47.378	Magnetventil	1
24	47.2766	Lastreguleringsventil	2
25	4CB1944	Roterende gjennomføring (hydraulisk del)	1
26	DL5.019	Sylinder (teleskop)	1
27	DL6.018	Sylinder (bom)	1
28	DL7.019	Sylinder (støtteben)	4
29	DL10.007	Sylinder (master)	1
30	DL10.005	Sylinder (slave)	1
31	47.816	El-motor	1
32	47.2917	Trykkbegrensningsventil	1
33	47.190	Ventil	1
34	DL6.026	Sylinder (leddbommer)	2
35	47.2953	Magnetventil og flødesfordelingsventil	1
36	47.2053	Hydraulikkpumpe	1
37	47.888	Forbrenningsmotor (aggregat)	1
38	47.2972	Vekselventil	1
39	47.2969	Lastreguleringsventil, til luften	1
40	47.2827	Magnetventil	1

30 HYDRAULIKKSKJEMA 2945 >



Osa	Piirustusnumero Varaosan n:o	Osan tai kokoonpanoyhjän nimitys	Polittom. n:o	Muoto, malli, määrä Lajimerkki	Laatu	Kpl.
Yleistoleranssit	SFS 4011 / DIN 7168	Mittakaava	Liittyy	DINO 210 XT		
Plirt.	HA 17.04.08	HYDRAULIKAAVIO				
Suunn.		kahdenn. alustan valinta				
Tark.						
Hyv.						
		Massa	kg			
		Ent.				
						Uusi
						3CB4695

DINO Lift

Notater: