



# **Betriebsanleitung Bruksanvisningen**

**Fertigteilzange FTZ  
Løftetang for prefabrikkerte elementer FTZ**

**FTZ-UNI-15**









# Betriebsanleitung

Original Betriebsanleitung

Fertigteilzange FTZ

FTZ-UNI-15

**Inhalt**

<b>1</b>	<b>EG-Konformitätserklärung</b> .....	<b>3</b>
<b>2</b>	<b>Sicherheit</b> .....	<b>4</b>
2.1	Sicherheitshinweise .....	4
2.2	Begriffsdefinitionen.....	4
2.3	Definition Fachpersonal / Sachkundiger .....	4
2.4	Sicherheitskennzeichnung .....	5
2.5	Persönliche Sicherheitsmaßnahmen .....	6
2.6	Schutzausrüstung .....	6
2.7	Unfallschutz .....	6
2.8	Funktions- und Sichtprüfung.....	6
2.8.1	Allgemeines .....	6
2.9	Sicherheit im Betrieb .....	7
2.9.1	Allgemeines .....	7
2.9.2	Trägergeräte / Hebezeuge .....	7
<b>3</b>	<b>Allgemeines</b> .....	<b>8</b>
3.1	Bestimmungsgemäßer Einsatz .....	8
3.2	Übersicht und Aufbau .....	10
3.3	Technische Daten .....	10
<b>4</b>	<b>Installation</b> .....	<b>11</b>
4.1	Mechanischer Anbau .....	11
4.1.1	Einhängeöse / Eihängebolzen .....	11
4.1.2	Lasthaken und Ketten .....	11
4.1.3	Einstecktaschen (optional).....	12
4.1.4	Drehköpfe (optional).....	12
<b>5</b>	<b>Einstellungen</b> .....	<b>13</b>
5.1	Einstellung des Greifbereichs.....	13
5.2	Einstellung der Gewindestange .....	14
5.3	Greifbereiche .....	15
<b>6</b>	<b>Bedienung</b> .....	<b>16</b>
6.1	Bedienung für Geräte mit Wechselautomatik.....	16
6.2	Darstellung der Wechselautomatik .....	17
<b>7</b>	<b>Wartung und Pflege</b> .....	<b>18</b>
7.1	Wartung .....	18
7.1.1	Mechanik.....	18
7.2	Störungsbeseitigung .....	19
7.3	Reparaturen.....	19
7.4	Prüfungspflicht .....	19
7.5	Hinweis zum Typenschild .....	20
7.6	Hinweis zur Vermietung/Verleihung von PROBST-Geräten.....	20

## 1 EG-Konformitätserklärung

Bezeichnung: Fertigteilzange FTZ  
Typ: FTZ-UNI-15  
Artikel-Nr.: 5310.0256

Hersteller: Probst GmbH  
Gottlieb-Daimler-Straße 6  
71729 Erdmannhausen, Germany  
[info@probst-handling.com](mailto:info@probst-handling.com)  
[www.probst-handling.com](http://www.probst-handling.com)



Die vorstehend bezeichnete Maschine entspricht den einschlägigen Vorgaben nachfolgender EU-Richtlinien:

### 2006/42/EG (Maschinenrichtlinie)

Folgende Normen und technische Spezifikationen wurden herangezogen:

#### DIN EN ISO 12100

Sicherheit von Maschinen - Allgemeine Gestaltungsleitsätze - Risikobeurteilung und Risikominderung (ISO 12100:2010)

#### DIN EN ISO 13857

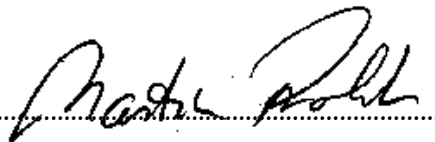
Sicherheit von Maschinen - Sicherheitsabstände gegen das Erreichen von Gefährdungsbereichen mit den oberen und unteren Gliedmaßen (ISO 13857:2008).

#### Dokumentationsbevollmächtigter:

Name: J. Holderied  
Anschrift: Probst GmbH; Gottlieb-Daimler-Straße 6; 71729 Erdmannhausen, Germany

Unterschrift, Angaben zum Unterzeichner:

Erdmannhausen, 21.01.2019.....  
(M. Probst, Geschäftsführer)

A handwritten signature in black ink, appearing to read 'M. Probst', is written over a horizontal dotted line.

## 2 Sicherheit

### 2.1 Sicherheitshinweise



#### Lebensgefahr!

Bezeichnet eine Gefahr. Wenn sie nicht gemieden wird, sind Tod und schwerste Verletzungen die Folge.



#### Gefährliche Situation!

Bezeichnet eine gefährliche Situation. Wenn sie nicht gemieden wird, können Verletzungen oder Sachschäden die Folge sein.



#### Verbot!

Bezeichnet ein Verbot. Wenn es nicht eingehalten wird, sind Tod und schwerste Verletzungen, oder Sachschäden die Folge.



Wichtige Informationen oder nützliche Tipps zum Gebrauch.

### 2.2 Begriffsdefinitionen

Greifbereich:	<ul style="list-style-type: none"> <li>gibt die minimalen und maximalen Produktabmaße des Greifgutes an, welche mit diesem Gerät greifbar sind.</li> </ul>
Greifgut (Greifgüter):	<ul style="list-style-type: none"> <li>ist das Produkt, welches gegriffen bzw. transportiert wird.</li> </ul>
Öffnungsweite:	<ul style="list-style-type: none"> <li>setzt sich aus dem Greifbereich und dem Einfahrmaß zusammen. <i>Greifbereich + Einfahrmaß = Öffnungsbereich</i></li> </ul>
Eintauchtiefe:	<ul style="list-style-type: none"> <li>entspricht der maximalen Greifhöhe von Greifgütern, bedingt durch die Höhe der Greifarme des Gerätes.</li> </ul>
Gerät:	<ul style="list-style-type: none"> <li>ist die Bezeichnung für das Greifgerät.</li> </ul>
Produktmaß:	<ul style="list-style-type: none"> <li>sind die Abmessungen des Greifgutes (z.B. Länge, Breite, Höhe eines Produktes).</li> </ul>
Eigengewicht:	<ul style="list-style-type: none"> <li>ist das Leergewicht (ohne Greifgut) des Gerätes.</li> </ul>
Tragfähigkeit (WLL *):	<ul style="list-style-type: none"> <li>gibt die höchstzulässige Belastung des Gerätes (zum Anheben von Greifgütern) an.</li> </ul>

\*= WLL → (englisch:) Working Load Limit

### 2.3 Definition Fachpersonal / Sachkundiger

Installations-, Wartungs-, und Reparaturarbeiten an diesem Gerät dürfen nur vom Fachpersonal oder Sachkundigen durchgeführt werden!




Fachpersonal oder Sachkundige müssen für die folgenden Bereiche, soweit es für dieses Gerät zutrifft, die notwendigen beruflichen Kenntnisse besitzen:

- für Mechanik
- für Hydraulik
- für Pneumatik
- für Elektrik




## 2.4 Sicherheitskennzeichnung



### VERBOTSZEICHEN

Symbol	Bedeutung	Bestell-Nr.	Größe
	Niemals unter schwebende Last treten. <b>Lebensgefahr!</b>	2904.0210 2904.0209 2904.0204	Ø 30 mm Ø 50 mm Ø 80 mm
	Es dürfen keine konischen Greifgüter gegriffen werden.	2904.0213 2904.0212 2904.0211	Ø 30 mm Ø 50 mm Ø 80 mm
	Greifgüter niemals außermittig aufnehmen, stets im Lastschwerpunkt.	2904.0216 2904.0215 2904.0214	Ø 30 mm Ø 50 mm Ø 80 mm

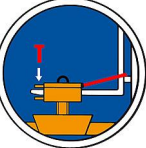
### WARNSZEICHEN

Symbol	Bedeutung	Bestell-Nr.	Größe
	Quetschgefahr der Hände.	2904.0221 2904.0220 2904.0107	30 x 30 mm 50 x 50 mm 80 x 80 mm

### GEBOTSZEICHEN

Symbol	Bedeutung	Bestell-Nr.	Größe
	Jeder Bediener muss die Bedienungsanleitung für das Gerät mit den Sicherheitsvorschriften gelesen und verstanden haben.	2904.0665 2904.0666	Ø 30 mm Ø 50 mm
	Das manuelle Führen des Gerätes ist nur an den roten Handgriffen erlaubt.	2904.0227 2904.0226 2904.0225	Ø 30 mm Ø 50 mm Ø 80 mm

### OPTIONAL

	Einstecktasche und Gabelstaplerzinken mittels Arretierungsschraube und Sicherungskette oder Seil sichern.	2904.0223 2904.0222	Ø 50 mm Ø 80 mm
---	---	------------------------	--------------------

## 2.5 Persönliche Sicherheitsmaßnahmen



- Jeder Bediener muss die Bedienungsanleitung für das Gerät mit den Sicherheitsvorschriften gelesen und verstanden haben.
- Das Gerät und alle übergeordneten Geräte in/an die das Gerät eingebaut ist, dürfen nur von dafür beauftragten und qualifizierten Personen betrieben werden.



- Es dürfen nur Geräte mit Handgriffen manuell geführt werden.

## 2.6 Schutzausrüstung

Die Schutzausrüstung besteht gemäß den sicherheitstechnischen Anforderungen aus:

- Schutzkleidung
- Schutzhandschuhe
- Sicherheitsschuhe

## 2.7 Unfallschutz



- Arbeitsbereich für unbefugte Personen, insbesondere Kinder, weiträumig absichern.
- Vorsicht bei Gewitter!



- Arbeitsbereich ausreichend beleuchten.
- Vorsicht bei nassen, angefrorenen oder verschmutzten Baustoffen.



- Das Arbeiten mit dem Gerät bei Witterungsverhältnissen unter 3 °C (37,5 °F) ist verboten! Es besteht die Gefahr des Abrutschens der Greifgüter bedingt durch Nässe oder Vereisung.

## 2.8 Funktions- und Sichtprüfung

### 2.8.1 Allgemeines



- Das Gerät muss vor jedem Einsatz auf Funktion und Zustand geprüft werden.
- Wartung, Schmierung und Störungsbeseitigung dürfen nur bei stillgelegtem Gerät erfolgen!



- Bei Mängeln, die die Sicherheit betreffen, darf das Gerät erst nach einer kompletten Mängelbeseitigung wieder eingesetzt werden.
- Bei jeglichen Rissen, Spalten oder beschädigten Teilen an irgendwelchen Teilen des Gerätes, muss **sofort** jegliche Nutzung des Gerätes gestoppt werden.



- Die Betriebsanleitung für das Gerät muss am Einsatzort jederzeit einsehbar sein.
- Das am Gerät angebrachte Typenschild darf nicht entfernt werden.
- Unlesbare Hinweisschilder (wie Verbots- und Warnzeichen) sind auszutauschen.

## 2.9 Sicherheit im Betrieb

### 2.9.1 Allgemeines



- Die Arbeit mit dem Gerät darf nur in bodennahem Bereich erfolgen. Das Schwenken des Gerätes über Personen hinweg ist untersagt.
- Der Aufenthalt unter schwebender Last ist verboten. **Lebensgefahr!**



- Das manuelle Führen ist nur bei Geräten mit Handgriffen erlaubt.



- Während des Betriebes ist der Aufenthalt von Personen im Arbeitsbereich verboten! Es sei denn es ist unerlässlich. Bedingt durch die Art der Geräteanwendung, z.B. durch manuelles Führen des Gerätes (an Handgriffen).
- Ruckartiges Anheben oder Absenken des Gerätes mit und ohne Last, z.B. auch verursacht durch schnelles Fahren mit dem Trägergerät/ Hebezeug über unebenes Gelände ist verboten! Abrutschgefahr des Greifgutes. Unkontrollierte Bewegungen des Gerätes.



- Die Güter niemals außermittig aufnehmen (stets im Lastschwerpunkt), ansonsten Kippgefahr.
- Das Gerät darf nicht geöffnet werden, wenn der Öffnungsweg durch einen Widerstand blockiert ist.
- Die Tragfähigkeit und Nennweiten des Gerätes dürfen nicht überschritten werden.
- Der Bediener darf den Steuerplatz nicht verlassen, solange das Gerät mit Ladung belastet ist und muss die Ladung immer im Blick haben.



- Festsitzende Lasten nicht mit dem Gerät losreißen.
- Lasten niemals schräg ziehen oder schleifen. Ansonsten könnten dadurch Teile des Gerätes beschädigt werden (siehe Abb. A →).

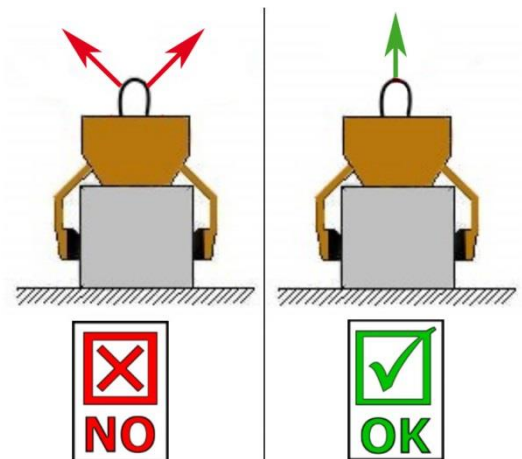


Abb. A

### 2.9.2 Trägergeräte / Hebezeuge



- Das eingesetzte Trägergerät / Hebezeug (z.B. Bagger) muss sich in betriebssicherem Zustand befinden.
- Nur beauftragte und qualifizierte Personen dürfen das Trägergerät / Hebezeug bedienen.
- Der Bediener des Trägergerätes / Hebezeuges muss die gesetzlich vorgeschriebenen Qualifikationen erfüllen.



**Die maximal erlaubte Traglast des Trägergerätes / Hebezeuges darf unter keinen Umständen überschritten werden!**

### 3 Allgemeines

#### 3.1 Bestimmungsgemäßer Einsatz

Das Gerät ist universell einsetzbar zum Greifen und Versetzen von sauberen und an den Greifflächen unverschmutzten marktüblichen Betonfertigteilen; Trittstufen; Bordsteinen (auch Naturbordsteinen), sowie von Kassler Bord (Bus- und Bahn-Profilstein) und dergleichen. Das Gerät wird in Verbindung mit einem Hebezeug/Trägergerät wie z.B. Bagger oder Kran eingesetzt.

Das Gerät ist durch besonders große Öffnungsweite und hohe Tragfähigkeit universell einsetzbar. Details siehe Kapitel „Technische Daten“.

Dieses Gerät ist serienmäßig mit folgenden Elementen ausgerüstet:

- universell einstellbarer Öffnungsbereich
- Einhängebolzen für Anschlagmittel (Kranhaken, Schlupf etc.) zur Verbindung mit Trägergerät/Hebezeug.
- Wechsellautomatik zur vollautomatischen Umschaltung von „voll“ auf „leer“.
- austauschbare Greifelemente (Gummimetallschienen)

Die Greifbereiche des Gerätes werden über die Federriegel verstellt.

Das Gerät ist mit einer Wechsellautomatik ausgerüstet, zur vollautomatischen Umschaltung von „voll“ auf „leer“ (Greifen und Lösen der Greifgüter). Das heißt, das ÖFFNEN und SCHLIESSEN der Greifarme erfolgt durch das Absetzen und Anheben des Gerätes.



**ACHTUNG:** Das Arbeiten mit diesem Gerät darf nur in bodennahem Bereich erfolgen (→ Kapitel „Sicherheit im Betrieb“)!



Es dürfen **nur** Steinelemente mit parallelen und ebenen Greifflächen gegriffen werden! Ansonsten besteht **Abrutschgefahr!**



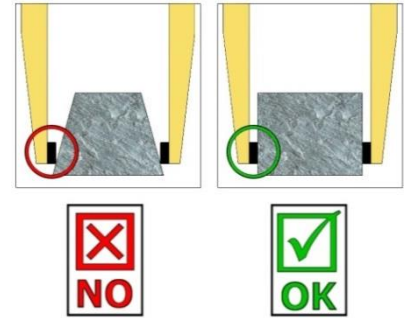
### NICHT ERLAUBTE TÄTIGKEITEN:

**Eigenmächtige Umbauten** am Gerät oder der Einsatz von eventuell selbstgebauten Zusatzvorrichtungen gefährden Leib und Leben und sind deshalb grundsätzlich **verboten**!!

Die **Tragfähigkeit** und **Nennweiten/Greifbereiche** des Gerätes **dürfen nicht überschritten** werden.

Alle nicht bestimmungsgemäßen Transporte mit dem Gerät sind **strengstens untersagt**:

- das Transportieren von Menschen und Tieren.
- das Greifen und Transportieren von Baustoffpaketen, Gegenständen und Materialien, die nicht in dieser Betriebsanleitung beschrieben sind.
- das Anhängen von Lasten mit Seilen, Ketten o.ä. an dem Gerät.
- das Greifen von Greifgütern mit Verpackungsfolie, da dabei **Abgleitgefahr** besteht.
- das Greifen von Greifgütern mit behandelten Oberflächen (wie Lackierung, Beschichtung u. dergleichen), da dies zur Verminderung des Reibwertes zwischen Greifbacken und Greifgut führt → **Abgleitgefahr!**
- das Greifen und Transportieren von konischen und runden Greifgütern, da dabei **Abgleitgefahr** besteht. (Abbildung rechts) →
- Steinlagen, die „Füße“, „Bäuche“ oder „blinde Abstandshalter“ haben.



- Das Gerät darf nur für den in der Bedienungsanleitung beschriebenen bestimmungsgemäßen Einsatz, unter Einhaltung der gültigen Sicherheitsvorschriften und unter Einhaltung der dementsprechenden gesetzlichen Bestimmungen und den der Konformitätserklärung verwendet werden.
- Jeder anderweitige Einsatz gilt als nicht bestimmungsgemäß und ist **verboten**!
- Die am Einsatzort gültigen gesetzlichen Sicherheits- und Unfallvorschriften müssen zusätzlich eingehalten werden.

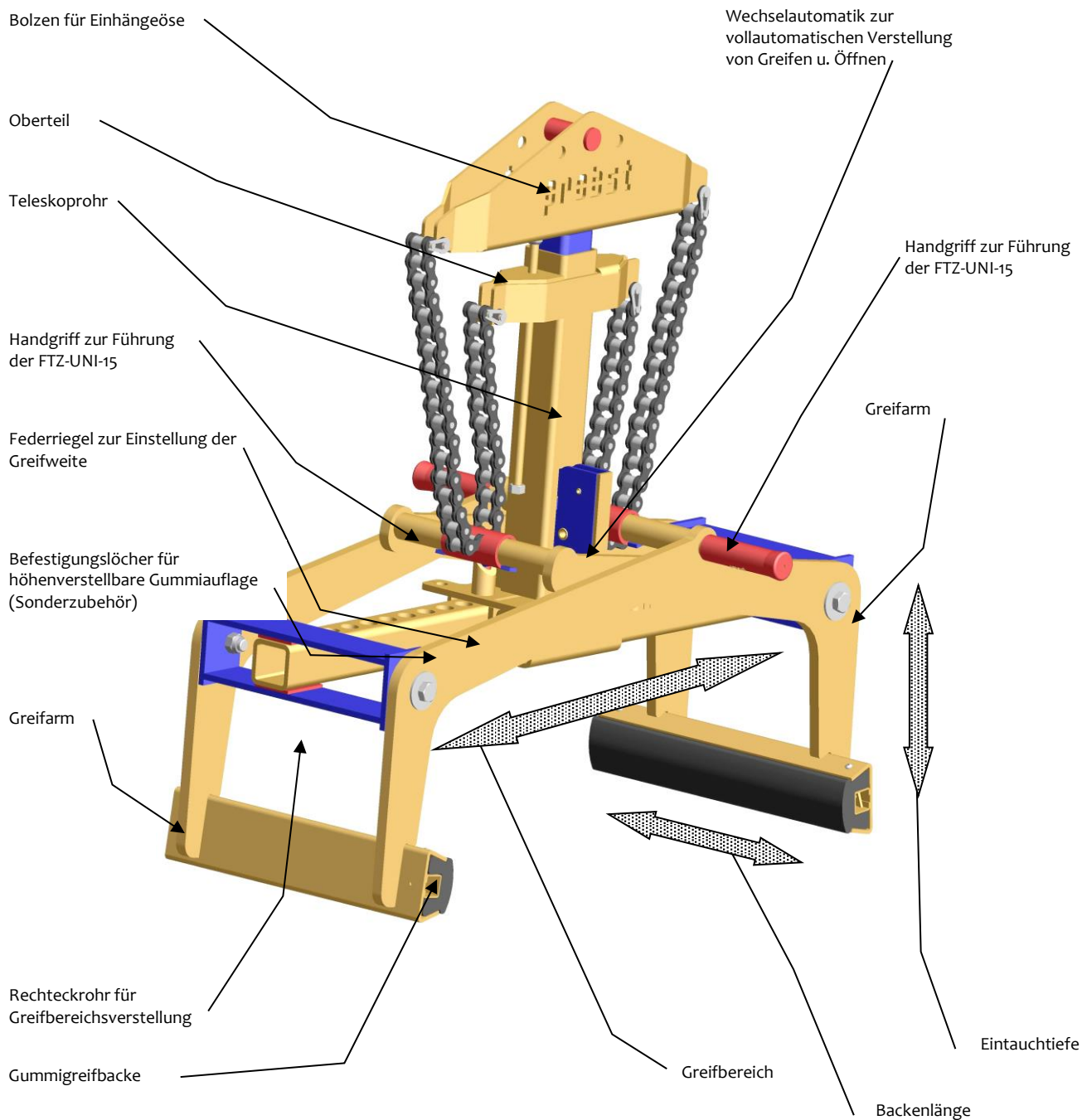


Der Anwender **muss** sich vor jedem Einsatz vergewissern, dass:

- das Gerät für den vorgesehenen Einsatz geeignet ist
- sich im ordnungsgemäßen Zustand befindet
- die zu hebenden Lasten für das Heben geeignet sind

**In Zweifelsfällen setzen Sie sich vor der Inbetriebnahme mit dem Hersteller in Verbindung.**

### 3.2 Übersicht und Aufbau



### 3.3 Technische Daten

Die genauen technischen Daten (wie z.B. Tragfähigkeit, Eigengewicht, etc.) sind dem Typenschild / Datenblatt zu entnehmen.

## 4 Installation

### 4.1 Mechanischer Anbau

Nur Original-Probst-Zubehör verwenden, im Zweifelsfall Rücksprache mit dem Hersteller halten.



Die **Tragfähigkeit** des Trägergerätes/Hebezeuges darf durch die Last des Gerätes, der Anbaugeräte (Drehmotor, Einstecktaschen etc.) und die zusätzliche Last der Greifgüter **nicht überschritten** werden!

Greifgeräte müssen **immer kardanisch** aufgehängt werden, so dass sie in jeder Position frei auspendeln können.



Auf **keinen** Fall dürfen die Greifgeräte auf **starre** Weise mit dem Hebezeug/Trägergerät verbunden werden! **Es kann in kurzer Zeit zum Bruch der Aufhängung führen. Tod, schwerste Verletzungen und Sachschaden können die Folge sein!**

#### 4.1.1 Einhängeöse / Einhängebolzen

Das Gerät ist mit einer Einhängeöse / Einhängebolzen ausgerüstet und kann somit an verschiedenste Trägergeräte/Hebezeuge angebracht werden.



Es ist darauf zu achten, dass die Einhängeöse / Einhängebolzen sicher mit dem Anschlagmittel (Kranhaken, Schlupf etc.) verbunden ist und nicht abrutschen kann.

#### 4.1.2 Lasthaken und Ketten



Das Gerät wird mit einem Lasthaken am Trägergerät/Hebezeug angebracht.

**Es ist darauf zu achten, dass die einzelnen Kettenstränge nicht verdreht oder verknotet sind.**

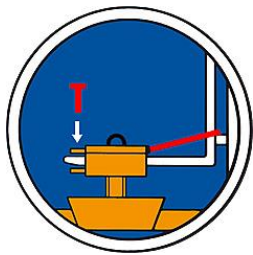
Bei der mechanischen Installation des Gerätes ist darauf zu achten, dass alle örtlich geltenden Sicherheitsvorschriften eingehalten werden.

#### 4.1.3 Einstecktaschen (optional)

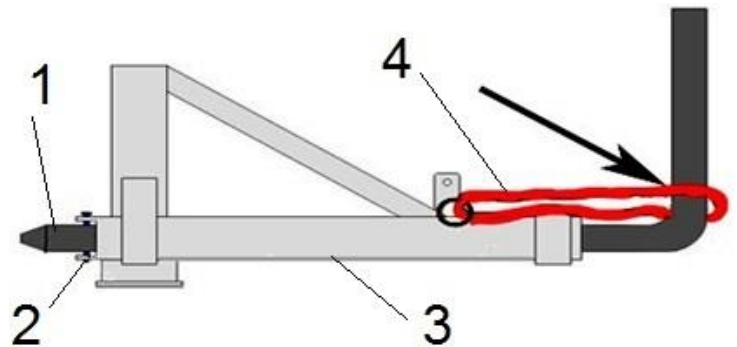
Um eine Verbindung zwischen dem Gabelstapler und der Einstecktasche herzustellen, fährt man mit den Gabelstapler-Zinken in die Einstecktaschen hinein. Danach arretiert man diese entweder mittels der Arretierungsschrauben, welche durch eine vorzusehende Bohrung in den Zinken gesteckt wird, oder mittels einer Kette oder eines Seils, das durch die Öse an den Einstecktaschen und um den Gabelträger gelegt werden muss.



Diese Verbindung muss hergestellt werden, da sonst die Einstecktasche beim Staplerbetrieb von den Gabelstapler-Zinken rutschen kann. **UNFALLGEFAHR!**



- 1 Stapler-Zinke
- 2 Arretierungsschraube
- 3 Einstecktasche
- 4 Seil oder Kette



#### 4.1.4 Drehköpfe (optional)



Beim Einsatz von Drehköpfen **muss** zwingend eine **Freilaufdrossel** verbaut sein. Damit ein stoßartiges Beschleunigen und Stoppen der Drehbewegungen ausgeschlossen wird, da diese sonst das Gerät innerhalb kurzer Zeit **beschädigen** können.



## 5 Einstellungen

### 5.1 Einstellung des Greifbereichs



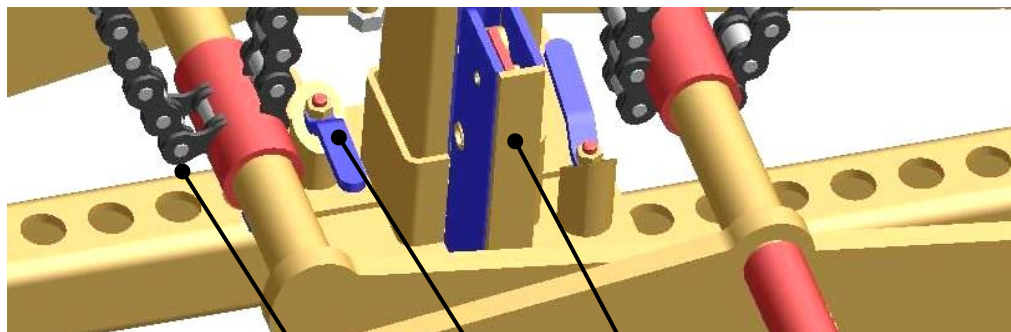
**Bevor ein Greifgut angehoben und versetzt werden kann, muss der entsprechende Greifbereich eingestellt werden!**

- Die Einstellung des Greifbereichs darf niemals auf beiden Seiten gleichzeitig erfolgen. Immer Greifbereich zuerst auf der einen und dann auf der anderen Seite einstellen.
- Federriegel nach oben ziehen, um 180° verdrehen und in Kerbe arretieren.
- Rechteckrohr verschieben, bis der Greifbereich ca. 5 cm größer ist als das Greifgut selbst.
- Federriegel wieder nach oben ziehen und um 180° verdrehen.
- Rechteckrohr solange hin- und herschieben, bis der Federriegel in das entsprechende Loch einrastet.

Greifbereichsverstellung muss generell symmetrisch erfolgen. Das heißt, es muss bei beiden Rechteckrohren jeweils das gleiche Verstellloch verwendet werden.



**Vorsicht bei der Einstellung des Greifbereiches. Verletzungsgefahr der Hände! Schutzhandschuhe verwenden.**



Wechselautomatik

Federriegel

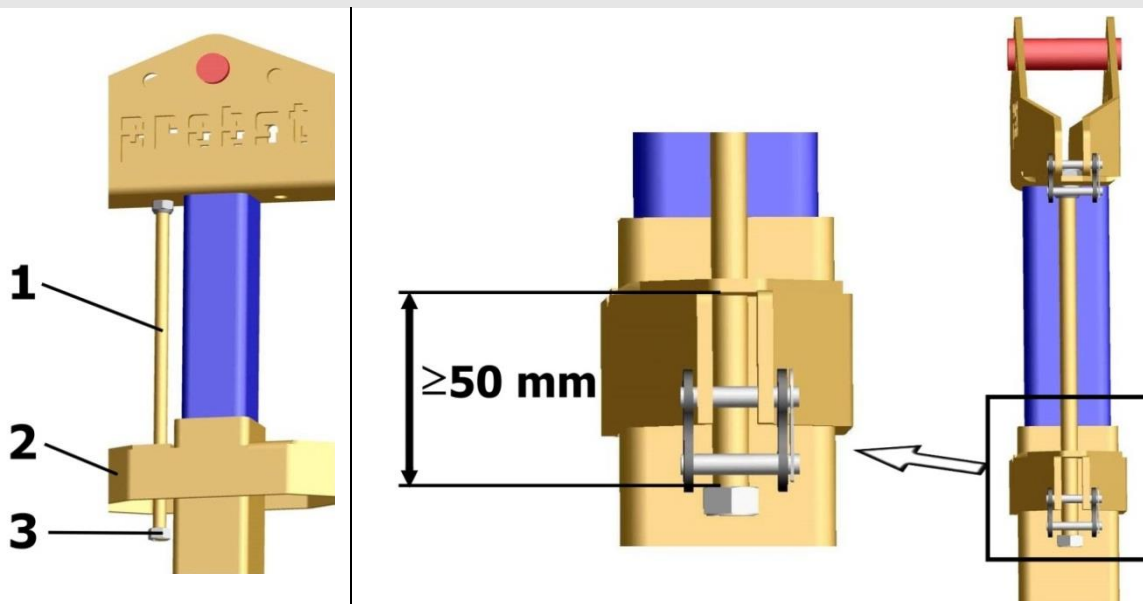
Rechteckrohr mit Verstelllöcher

## 5.2 Einstellung der Gewindestange

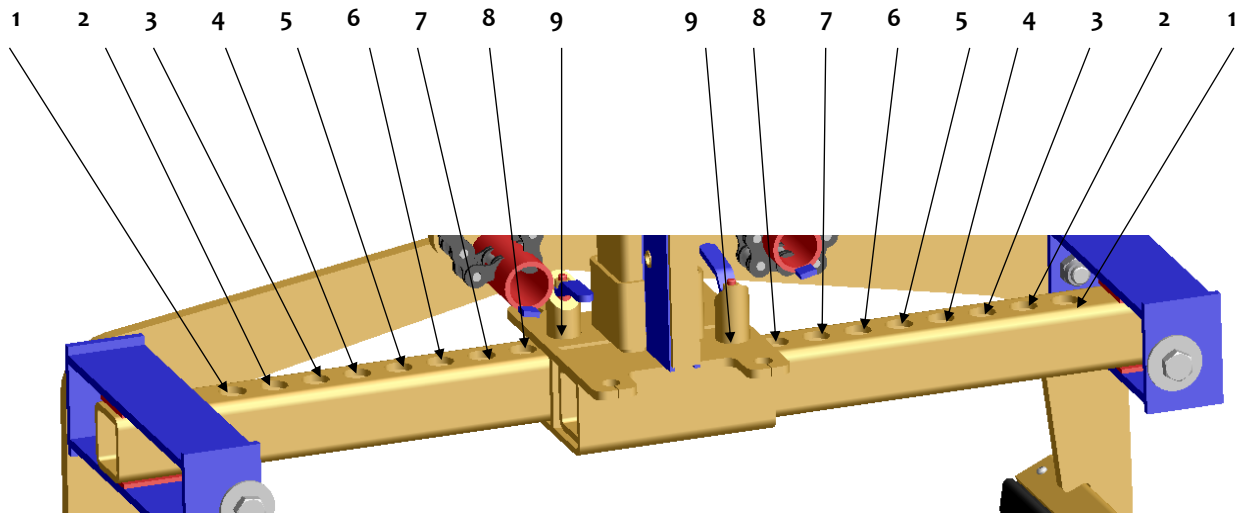


Der Greifbereich des Gerätes muss immer richtig eingestellt werden (siehe Einstellung des Greifbereichs). Ansonsten kann nicht gewährleistet werden, dass die Spannkraft zum sicheren Greifen ausreicht und **es besteht die Gefahr des Abrutschens**.

Bei der Einstellung des Greifbereichs muss aus sicherheitstechnischen Gründen folgendes berücksichtigt werden: Die untere Mutter (3) an der Gewindestange (1) darf beim Greifvorgang (Anheben eines Greifgutes) nicht auf Anschlag fahren. Das heißt, dass ein Abstand zwischen der Mutter (3) und dem Unterteil (2) von **mindestens 50 mm** eingehalten werden muss, da sonst der Spannkraftpuffer des Gerätes zu gering ist.



### 5.3 Greifbereiche



Greifbereicheinstellung über Positionen der Verstelllöcher (symmetrisch):	Mögliche Greifbereiche für Greifgüter (Produktmaße):
Pos.1 (rechts) + Pos.1 (links)	von ~ 0 bis ~ 80 mm
Pos.2 (rechts) + Pos.2 (links)	von ~ 80 bis ~ 160 mm
Pos.3 (rechts) + Pos.3 (links)	von ~ 160 bis ~ 270 mm
Pos.4 (rechts) + Pos.4 (links)	von ~ 270 bis ~ 350 mm
Pos.5 (rechts) + Pos.5 (links)	von ~ 350 bis ~ 430 mm
Pos.6 (rechts) + Pos.6 (links)	von ~ 430 bis ~ 500 mm
Pos.7 (rechts) + Pos.7 (links)	von ~ 500 bis ~ 570 mm
Pos.8 (rechts) + Pos.8 (links)	von ~ 570 bis ~ 640 mm
Pos.9 (rechts) + Pos.9 (links)	von ~ 640 bis ~ 730 mm

## 6 Bedienung

### 6.1 Bedienung für Geräte mit Wechselautomatik

- Das Gerät wird mit dem Hebezeug/Trägergerät (z.B. Bagger) verbunden.
- Anhand der zu transportierenden Greifgüter wird an dem Gerät der Greifbereich eingestellt.
- Mit dem Hebezeug/Trägergerät wird das Gerät über dem Greifgut positioniert und abgesenkt.
- Sobald das Gerät komplett abgesetzt ist, entriegelt die Wechselautomatik und schließt beim anschließenden Anheben.
- Das Greifgut kann nun zum Bestimmungsort transportiert und abgesetzt werden.
- Sobald das Greifgut abgesetzt ist, verriegelt die Wechselautomatik und das Gerät kann angehoben werden.
- Dieses Gerät ist somit ein EIN-MANN-GERÄT.



**Ohne Hebezeug/Trägergerät darf das Gerät nur auf ebenem Grund abgestellt werden. Die Greifarme müssen ausreichend geöffnet sein, um ein sicheres Stehen des Gerätes zu gewährleisten. Ansonsten besteht Kippgefahr!**

## 6.2 Darstellung der Wechselautomatik

Das Gerät ist mit einer Wechselautomatik ausgerüstet, das heißt das ÖFFNEN und SCHLIESSEN der Greifarme erfolgt durch das Absetzen und Anheben des Gerätes.

### Bildliche Darstellungen der Schaltpositionen der Wechselautomatik:

<p><b>1</b></p> <ul style="list-style-type: none"> <li>• Gerät ist durch das Trägergerät angehoben</li> <li>• Greifarme sind geöffnet</li> </ul>	<p><b>2</b></p> <ul style="list-style-type: none"> <li>• Gerät wird auf das Greifgut abgesetzt</li> <li>• Greifarme sind geöffnet</li> </ul>	<p><b>3A</b></p> <ul style="list-style-type: none"> <li>• Gerät wird durch das Trägergerät angehoben</li> <li>• Greifgut ist gespannt und kann nun zum Bestimmungsort transportiert werden</li> </ul>
<p><b>3B</b></p> <ul style="list-style-type: none"> <li>• Bei Fehlschaltung muss der Umschalter manuell (z.B. mit Schraubendreher) wieder zurück gedrückt werden <sup>1)</sup></li> </ul>	<p><b>4</b></p> <ul style="list-style-type: none"> <li>• Gerät ist mit dem Greifgut auf Boden abgesetzt</li> <li>• Greifarme werden geöffnet</li> </ul>	<p><b>5/1</b></p> <ul style="list-style-type: none"> <li>• Gerät ist durch das Trägergerät angehoben</li> <li>• Greifarme sind geöffnet (Abstellposition des Gerätes auf Boden)</li> </ul>

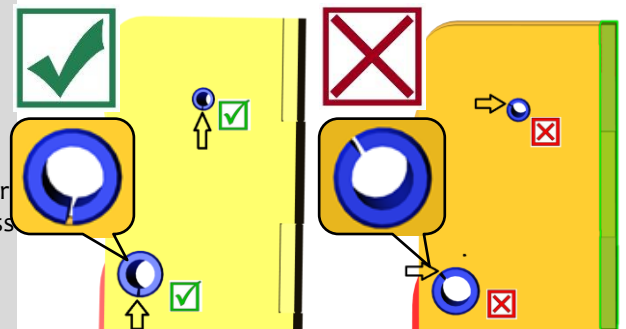


1) Sonst kann es zu Fehlschaltungen und dann beim Absetzen der Last zur Verformung oder Zerstörung der Wechselautomatik kommen.

**Ruckartiges Anheben oder Absenken des Gerätes, sowie auch schnelles Fahren mit dem Trägergerät/ Hebezeug über unebenes Gelände ist verboten!**



Beim Auswechseln einer defekten Wechselautomatik ist unbedingt darauf zu achten, dass die Schlitze der beiden Spannstifte immer nach unten zeigen. Die Position der Schlitze darf sich keinesfalls oben oder in der Mitte befinden, da sonst die Gefahr besteht, dass die Wechselautomatik beim Umschalten klemmt!



## 7 Wartung und Pflege

### 7.1 Wartung



Um eine einwandfreie Funktion, Betriebssicherheit und Lebensdauer des Gerätes zu gewährleisten, sind die in der unteren Tabelle aufgeführten Wartungsarbeiten nach Ablauf der angegebenen Fristen durchzuführen.

Es dürfen **nur Original-Ersatzteile** verwendet werden, ansonsten erlischt die Gewährleistung.



Alle Arbeiten dürfen nur bei stillgelegtem Gerät erfolgen!

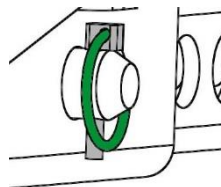
Bei allen Arbeiten muss sichergestellt sein, dass sich das Gerät nicht unabsichtlich schließen kann.

**Verletzungsgefahr!**

#### 7.1.1 Mechanik

WARTUNGSFRIST	Auszuführende Arbeiten
Erstinspektion nach 25 Betriebsstunden	<ul style="list-style-type: none"> <li>Sämtliche Befestigungsschrauben kontrollieren bzw. nachziehen (darf nur von einem Sachkundigen durchgeführt werden).</li> </ul>
Alle 50 Betriebsstunden	<ul style="list-style-type: none"> <li>Sämtliche Befestigungsschrauben nachziehen (achten Sie darauf, dass die Schrauben gemäß den gültigen Anzugsdrehmomenten der zugehörigen Festigkeitsklassen nachgezogen werden).</li> <li>Sämtliche vorhandene Sicherungselemente (wie Klappsplinte) auf einwandfreie Funktion prüfen und defekte Sicherungselemente ersetzen. → 1)</li> <li>Alle Gelenke, Führungen, Bolzen und Zahnräder auf einwandfreie Funktion prüfen, bei Bedarf nachstellen oder ersetzen.</li> <li>Greifbacken (sofern vorhanden) auf Verschleiß prüfen und reinigen, bei Bedarf ersetzen.</li> <li>Ober- und Unterseite der Gleitlagerung (sofern vorhanden) bei geöffnetem Gerät mit einem Spachtel einfetten.</li> <li>Alle Schmiernippel (sofern vorhanden) mit Fettpresse schmieren.</li> </ul>
<b>Mindestens 1x pro Jahr</b> (bei harten Einsatzbedingungen Prüfintervall verkürzen)	<ul style="list-style-type: none"> <li>Kontrolle aller Aufhängungsteile, sowie Bolzen und Laschen. Prüfung auf Risse, Verschleiß, Korrosion und Funktionssicherheit durch einen Sachkundigen.</li> </ul>

1)



#### WECHSELAUTOMATIK



Die Wechsellautomatik darf **niemals** mit Fett oder Öl geschmiert werden!  
Bei sichtbarer Verschmutzung mit Hochdruckreiniger reinigen!

## 7.2 Störungsbeseitigung

STÖRUNG	URSACHE	BEHEBUNG
<b>Die Klemmkraft ist nicht ausreichend, die Last rutscht ab</b>		
(optional)	Die Greifbacken sind abgenutzt	Greifbacken erneuern
(optional)	Traglast ist größer als zulässig	Traglast reduzieren
Greifbereichs-Einstellung (optional)	Es ist der falsche Greifbereich eingestellt	Greifbereich entsprechend der zu transportierenden Güter einstellen
(Material-Eigenschaften)	Die Materialoberfläche ist verschmutzt oder der Baustoff ist nicht für dieses Gerät geeignet / zulässig	Materialoberfläche prüfen oder Rücksprache mit Hersteller, ob Baustoff für dieses Gerät zulässig ist
<b>Das Gerät hängt schief</b>		
	Die Zange ist einseitig belastet	Last symmetrisch verteilen
Greifbereichs -Einstellung (optional)	Der Greifbereich ist nicht symmetrisch eingestellt	Einstellung des Greifbereichs prüfen und korrigieren
<b>Wechselautomatik funktioniert nicht</b>		
Mechanik	Wechselautomatik funktioniert nicht	Wechselautomatik mit Hochdruckreiniger reinigen Fehlschaltung korrigieren (→ siehe Kapitel „Darstellung der Wechselautomatik“) Einsatz der Wechselautomatik austauschen

## 7.3 Reparaturen



- Reparaturen am Gerät dürfen nur von Personen durchgeführt werden, die die dafür notwendigen Kenntnisse und Fähigkeiten besitzen.
- Vor der Wiederinbetriebnahme muss eine außerordentliche Prüfung durch einen Sachverständigen durchgeführt werden.

## 7.4 Prüfungspflicht

- Der Unternehmer hat dafür zu sorgen, dass das Gerät mindestens jährlich durch einen Sachkundigen geprüft und festgestellte Mängel sofort beseitigt werden (→ siehe DGUV Vorschrift 1-54 und DGUV Regel 100-500).
- Die dementsprechenden gesetzlichen Bestimmungen u. die der Konformitätserklärung sind zu beachten!
- Die Durchführung der Sachkundigenprüfung kann auch durch den Hersteller Probst GmbH erfolgen. Kontaktieren Sie uns unter: [service@probst-handling.com](mailto:service@probst-handling.com)
- Wir empfehlen, nach durchgeführter Prüfung und Mängelbeseitigung des Gerätes die Prüfplakette „Sachkundigenprüfung / Expert inspection“ gut sichtbar anzubringen (Bestell-Nr.: 2904.0056+Tüv-Aufkleber mit Jahreszahl).





Die Sachkundigenprüfung ist unbedingt zu dokumentieren!

Gerät	Jahr	Datum	Sachkundiger	Firma

### 7.5 Hinweis zum Typenschild

Gerätetyp, Gerätenummer und Baujahr sind wichtige Angaben zur Identifikation des Gerätes. Sie sind bei Ersatzteilbestellungen, Gewährleistungsansprüchen und sonstigen Anfragen zum Gerät stets mit anzugeben.



Die maximale Tragkraft gibt an, für welche maximale Belastung das Gerät ausgelegt ist. Die maximale Tragkraft darf **nicht** überschritten werden.

Das im Typenschild bezeichnete Eigengewicht ist bei der Verwendung am Hebezeug/Trägergerät (z.B. Kran, Kettenzug, Gabelstapler, Bagger...) mit zu berücksichtigen.



Beispiel:

### 7.6 Hinweis zur Vermietung/Verleihung von PROBST-Geräten



Bei jeder Verleihung/Vermietung von PROBST-Geräten muss unbedingt die dazu gehörige Original Betriebsanleitung mitgeliefert werden (bei Abweichung der Sprache des jeweiligen Benutzerlandes, ist zusätzlich die jeweilige Übersetzung der Original Betriebsanleitung mit zuliefern)!



# Wartungsnachweis

Garantieanspruch für dieses Gerät besteht nur bei Durchführung der vorgeschriebenen Wartungsarbeiten (durch eine autorisierte Fachwerkstatt)! Nach jeder erfolgten Durchführung eines Wartungsintervalls muss unverzüglich dieser Wartungsnachweis (mit Unterschrift u. Stempel) an uns übermittelt werden 1).

1) per E-Mail an: service@probst-handling.com / per Fax oder Post

Betreiber: \_\_\_\_\_

Gerätetyp: \_\_\_\_\_

Geräte-Nr.: \_\_\_\_\_

Artikel-Nr.: \_\_\_\_\_

Baujahr: \_\_\_\_\_

## Wartungsarbeiten nach 25 Betriebsstunden

Datum:	Art der Wartung:	Wartung durch Firma:
		Stempel
		.....
		Name                      Unterschrift

## Wartungsarbeiten alle 50 Betriebsstunden

Datum:	Art der Wartung:	Wartung durch Firma:
		Stempel
		.....
		Name                      Unterschrift
		Stempel
		.....
		Name                      Unterschrift
		Stempel
		.....
		Name                      Unterschrift

## Wartungsarbeiten 1x jährlich

Datum:	Art der Wartung:	Wartung durch Firma:
		Stempel
		.....
		Name                      Unterschrift
		Stempel
		.....
		Name                      Unterschrift









# Bruksanvisningen

Oversettelse av den opprinnelige bruksanvisningen

**Løftetang for prefabrikkerte elementer FTZ**

**FTZ-UNI-15**

## Innhold

<b>1</b>	<b>EU-samsvarserklæring</b> .....	<b>3</b>
<b>2</b>	<b>Sikkerhet</b> .....	<b>4</b>
2.1	Sikkerhetsanvisninger .....	4
2.2	Begrepsdefinisjoner .....	4
2.3	Definisjon fagpersonale / sakkyndige .....	4
2.4	Sikkerhetskjennemerking.....	5
2.5	Personlige sikkerhetstiltak .....	6
2.6	Verneutstyr .....	6
2.7	Arbeidsvern.....	6
2.8	Funksjonell og visuell kontroll.....	6
2.8.1	Generelt.....	6
2.9	Driftssikkerhet .....	7
2.9.1	Generelt.....	7
2.9.2	Bæreinretninger / løfteutstyr .....	7
<b>3</b>	<b>Generelt</b> .....	<b>8</b>
3.1	Riktig bruk.....	8
3.2	Oversikt og oppbygging.....	10
3.3	Tekniske data .....	10
<b>4</b>	<b>Installasjon</b> .....	<b>11</b>
4.1	Mekanisk montering.....	11
4.1.1	Løfteøye / opphengsbolt .....	11
4.1.2	Løftekrok og løfteredskap .....	11
4.1.3	Svivler (valgfritt) .....	11
4.1.4	Gaffellommer (valgfritt) .....	12
<b>5</b>	<b>Innstillinger</b> .....	<b>13</b>
5.1	Innstilling av gripeområdet .....	13
5.2	Innstilling av gjengestangen .....	14
5.3	Gripeområder.....	15
5.4	Innstilling av det høydejusterbare underlaget (tilbehør).....	15
<b>6</b>	<b>Betjening</b> .....	<b>16</b>
6.1	Betjening av løftetenger med automatisk skifte .....	16
6.2	Visning av skifteautomatikk .....	16
<b>7</b>	<b>Vedlikehold og stell</b> .....	<b>17</b>
7.1	Vedlikehold .....	17
7.1.1	Mekanikk.....	18
7.2	Utbedring av feil .....	19
7.3	Reparasjoner.....	19
7.4	Tilsynsplikt.....	20
7.5	Merknad om typeskiltet .....	21
7.6	Informasjon om utleie / utlån av PROBST-enheter .....	21

## 1 EU-samsvarserklæring

Bezeichnung: **Løftetang for prefabrikkerte elementer FTZ**  
Type: **FTZ-UNI-15**  
Bestell-Nr.: **5310.0256**  
Hersteller: Probst GmbH  
Gottlieb-Daimler-Straße 6  
71729 Erdmannhausen, Germany  
[info@probst-handling.com](mailto:info@probst-handling.com)  
[www.probst-handling.com](http://www.probst-handling.com)



Maskinen som er beskrevet ovenfor oppfyller de relevante kravene i følgende EU-direktiver:

**2006/42/EU (maskindirektiv)**

Følgende standarder og tekniske spesifikasjoner ble brukt:

**NS-EN ISO 12100**

Maskinsikkerhet - Hovedprinsipper for konstruksjon - Risikovurdering og risikoreduksjon (ISO 12100:2010)

**NS-EN ISO 13857**

Maskinsikkerhet - Sikre avstander til faresoner for øvre og nedre kroppsdeler (ISO 13857:2008).

**Autorisert representant:**

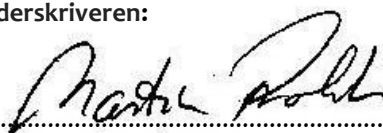
Etternavn: J. Holderied

Adresse: Probst GmbH; Gottlieb-Daimler-Straße 6; 71729 Erdmannhausen, Germany

**Underskrift, informasjon om underskriveren:**

Erdmannhausen, 21.01.2019.....

(M. Probst, Konsernsjef)

A handwritten signature in black ink, appearing to read "M. Probst", written over a dotted line.

## 2 Sikkerhet

### 2.1 Sikkerhetsanvisninger



#### Livsfare!

Indikerer en fare. Hvis den ikke unngås, vil den føre til dødsfall og svært alvorlige personskader.



#### Farlig situasjon!

Indikerer en farlig situasjon. Hvis den ikke unngås, kan den føre til personskader eller materielle skader.



#### Forbud!

Indikerer et forbud. Hvis det ikke overholdes, vil det føre til dødsfall og svært alvorlige personskader, eller materielle skader.



Viktig informasjon eller nyttige tips om bruk.

### 2.2 Begrepsdefinisjoner

Gripeområde:	<ul style="list-style-type: none"> <li>angir minimumsstørrelse og maksimal størrelse for gripeproduktet som kan gripes med denne enheten.</li> </ul>
Gripeprodukt (gripeprodukter):	<ul style="list-style-type: none"> <li>er produktet som gripes hhv. transporteres.</li> </ul>
Åpningsbredde:	<ul style="list-style-type: none"> <li>består av gripeområde og innkjøringsmål. <i>Gripeområde - innkjøringsmål = åpningsområde</i></li> </ul>
Nedsenkingsdybde:	<ul style="list-style-type: none"> <li>tilsvarer den maksimale gripehøyden for gripeprodukter, som avhenger av høyden på enhetens gripearmer.</li> </ul>
Enhet:	<ul style="list-style-type: none"> <li>er betegnelsen for griperen.</li> </ul>
Produktmål:	<ul style="list-style-type: none"> <li>er målene for gripeproduktet (f.eks. lengde, bredde, høyde for et produkt).</li> </ul>
Egenvekt:	<ul style="list-style-type: none"> <li>er enhetens tomvekt (uten gripeprodukt).</li> </ul>
Største tillatte arbeidslast (WLL*):	<ul style="list-style-type: none"> <li>angir den største tillatte belastningen for enheten (for løfting av gripeprodukter). * = WLL → (engelsk:) <u>W</u>orking <u>L</u>oad <u>L</u>imit</li> </ul>

### 2.3 Definisjon fagpersonale / sakkyndige

Installasjons-, vedlikeholds-, og reparasjonsarbeid på dette enheten, skal bare utføres av fagpersonale eller en sakkyndig!




Fagpersonale eller sakkyndige må ha de nødvendige faglige kunnskapene innen følgende områder, såfremt de gjelder for denne enheten:

- innen mekanikk
- innen hydraulikk
- innen pneumatikk
- innen elektrikk




## 2.4 Sikkerhetskjennermerking



## FORBUDSTEGN

Symbol	Betydning	Bestillingsnr.	Størrelse
	Gå aldri under hengende last. <b>Livsfare!</b>	2904.0210 2904.0209 2904.0204	Ø 30 mm Ø 50 mm Ø 80 mm
	Det skal ikke gripes i koniske gripeprodukter.	2904.0213 2904.0212 2904.0211	Ø 30 mm Ø 50 mm Ø 80 mm
	Gripeprodukter skal aldri løftes eksentrisk, alltid i lasttyngdepunktet.	2904.0216 2904.0215 2904.0214	Ø 30 mm Ø 50 mm Ø 80 mm

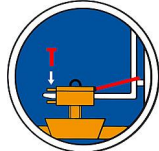
## VARSELTEGN

Symbol	Betydning	Bestillingsnr.	Størrelse
	Fare for klemming av hendene.	2904.0221 2904.0220 2904.0107	30 x 30 mm 50 x 50 mm 80 x 80 mm

## PÅBUDSTEGN

Symbol	Betydning	Bestillingsnr.	Størrelse
	Enhver operatør som betjener enheten må ha lest og forstått bruksanvisningen med sikkerhetsforskriftene.	2904.0665 2904.0666	Ø 30 mm Ø 50 mm
	Det er bare tillatt å føre enheten ved hjelp av de røde håndtakene.	2904.0227 2904.0226 2904.0225	Ø 30 mm Ø 50 mm Ø 80 mm

## VALGFRITT

	Fest gaffeltruckens gaffer og gaffellommen ved hjelp av låseskrue og sikringskjede eller tau.	2904.0223 2904.0222	Ø 50 mm Ø 80 mm
---	---	------------------------	--------------------

## 2.5 Personlige sikkerhetstiltak



- Enhver operatør som betjener enheten må ha lest og forstått bruksanvisningen med sikkerhetsforskriftene.
- Enheten og alle overordnede enheter som enheten er innebygd i / på, skal bare brukes av kvalifiserte personer som er autorisert til dette.



- Bare enheter med håndtak kan føres manuelt.

## 2.6 Verneutstyr

I henhold til sikkerhetstekniske krav består verneutstyret av:

- Verneklær
- Vernehansker
- Vernesko

## 2.7 Arbeidsvern



- Sikre arbeidsområdet i stor omkrets for uautoriserte personer, spesielt barn.
- Forsiktig ved tordenvær!



- Sørg for tilstrekkelig belysning i arbeidsområdet.
- Vær forsiktig ved våte, frosne og tilsmussede byggematerialer!



- Det er **forbudt** å arbeide med enheten i værforhold under under 3 °C!  
Det er fare for at gripeprodukter som løftes opp sklir på grunn av fuktighet eller isdannelse.

## 2.8 Funksjonell og visuell kontroll

### 2.8.1 Generelt



- Enheten må kontrolleres for funksjon og tilstand før hver arbeidsinnsats.
- Vedlikehold, smøring og utbedring av feil skal bare utføres når enheten er slått av!



- Ved feil som berører sikkerheten skal enheten bare brukes igjen etter fullført utbedringstiltak.
- Hvis det finnes riss, sprekker eller ødelagte deler på en hvilken som helst del av enheten, må all bruk av enheten stoppes **omgående**.



- Instruksjonsboken for enheten må være tilgjengelig på bruksstedet til enhver tid.
- Typeskiltet som er plassert på enheten skal ikke fjernes.
- Uleselige anvisningsskilt (som forbuds- og varselstegn) skal skiftes ut.

## 2.9 Driftssikkerhet

### 2.9.1 Generelt



- Arbeid med enheten skal bare utføres nær bakken. Det er forbudt å svinge enheten over personer.
- Det er forbudt å oppholde seg under hengende last. **Livsfare!**



- Manuell føring er bare tillatt ved enheter med håndtak.



- Det er forbudt for personer å oppholde seg i arbeidsområdet under drift! Med mindre det er uunnværlig på grunn av måten enheten brukes på, f.eks. ved manuell betjening av enheten (på håndtak).
- Rykking ved løfting eller senking av enheten med eller uten last, f.eks. også forårsaket av for rask kjøring med bæreinnetninger / løfteutstyret over ujevn grunn, er forbudt! Det er fare for at gripeproduktet sklir av. Ukontrollerte bevegelser av enheten.



- Produktene skal aldri løftes eksentrisk (alltid i lasttyngdepunktet), ellers er det fare for velting.
- Enheten skal ikke åpnes hvis åpningsveien er blokkert av en motstand.
- Enhetens største tillatte arbeidslast og nominelle bredde eller diameter skal ikke overskrides.



- Operatøren må ikke forlate styrestanden så lenge enheten er belastet med last, og må alltid holde øye med lasten.



- Last som sitter fast skal ikke rives løs med enheten.
- Last skal aldri trekkes skjevt eller slepes. Derved kunne deler i enheten ta skade (se fig. A →).

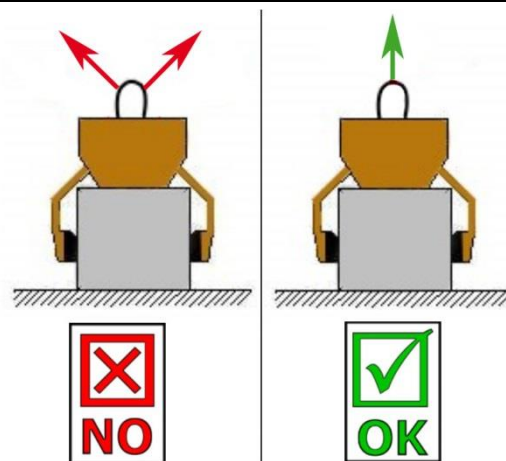


Fig. A

### 2.9.2 Bæreinnetninger / løfteutstyr



- Bæreinnetningen / løfteutstyret som brukes (f.eks. gravemaskin) må være i en driftsikker stand.
- Bæreinnetningen / løfteutstyret skal bare betjenes av autoriserte og kvalifiserte personer.
- Operatøren av bæreinnetningen / løfteutstyret må oppfylle de lovpålagte kvalifikasjonene.



**Den maksimalt tillatte belastningen for bæreinnetningen / løfteutstyret og løfteredskapet skal ikke under noen omstendighet overskrides!**

### 3 Generelt

#### 3.1 Riktig bruk

Løftetangen kan brukes universelt for å gripe og flytte rene prefabrikkerte betongelementer som ikke er forurenset på gripeflatene, f.eks. trinn, kantsteiner (også kantsteiner av naturstein), samt holdeplasskanter (bussholdeplasskanter og perrongelementer) og lignende. Løftetangen brukes i forbindelse med et løfteutstyr / transportør, f.eks. gravemaskin eller kran.



**OBS: Arbeid med denne enheten skal bare utføres nær bakken (→ kapittel «Driftssikkerhet»)!**



Det skal **bare** gripes steinelementer med parallelle og jevne gripeflater!  
Ellers er det **fare for at det sklir av!**



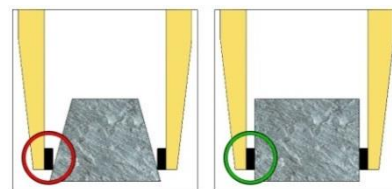
#### IKKE TILLATTE HANDLINGER:

**Uautoriserte ombygginger** på enheten eller bruk av selvbygde tilleggsinnretninger setter liv og lemmer i fare, og er derfor prinsipielt **forbuddt!!**

**Største tillatte arbeidslast (WLL) og nominell bredde eller diameter / gripeområder** for enheten, **skal ikke overskrides.**

All transport med enheten som ikke er i samsvar med forutsatt bruk, er **strengt forbudt:**

- transport av mennesker og dyr.
- gripe og transportere pakker med byggematerialer, gjenstander og materialer som ikke er beskrevet i denne instruksjonsboken.
- å feste last til enheten med tau, kjettinger eller lignende.
- å gripe gripeprodukter med emballasjefolie, derved består det sklifare.
- å gripe gripeprodukter med behandlede overflater (for eksempel lakkert, belagt, dekket med pulver osv.), da dette fører til en reduksjon av friksjonskoeffisienten mellom gripebakkene og gripeprodukt  
→Sklifare!
- Når koniske og runde gripeprodukter gripes og transporteres, består det sklifare. (Illustrasjon til høyre) →
- Steinlag, som har «føtter», «buk» eller «blinde avstandsholdere».





- Enheten kan bare brukes til den bruk som er forutsatt og beskrevet i bruksanvisningen, i samsvar med gyldige sikkerhetsforskrifter og i samsvar med de tilsvarende lovbestemmelsene og bestemmelsene i samsvarserklæringen.
- Enhver annen bruk gjelder som ikke forutsatt bruk og er **forbudt!**
- De lovbestemte sikkerhetsforskriftene og ulykkesforebyggende forskriftene som gjelder på bruksstedet, må også overholdes.

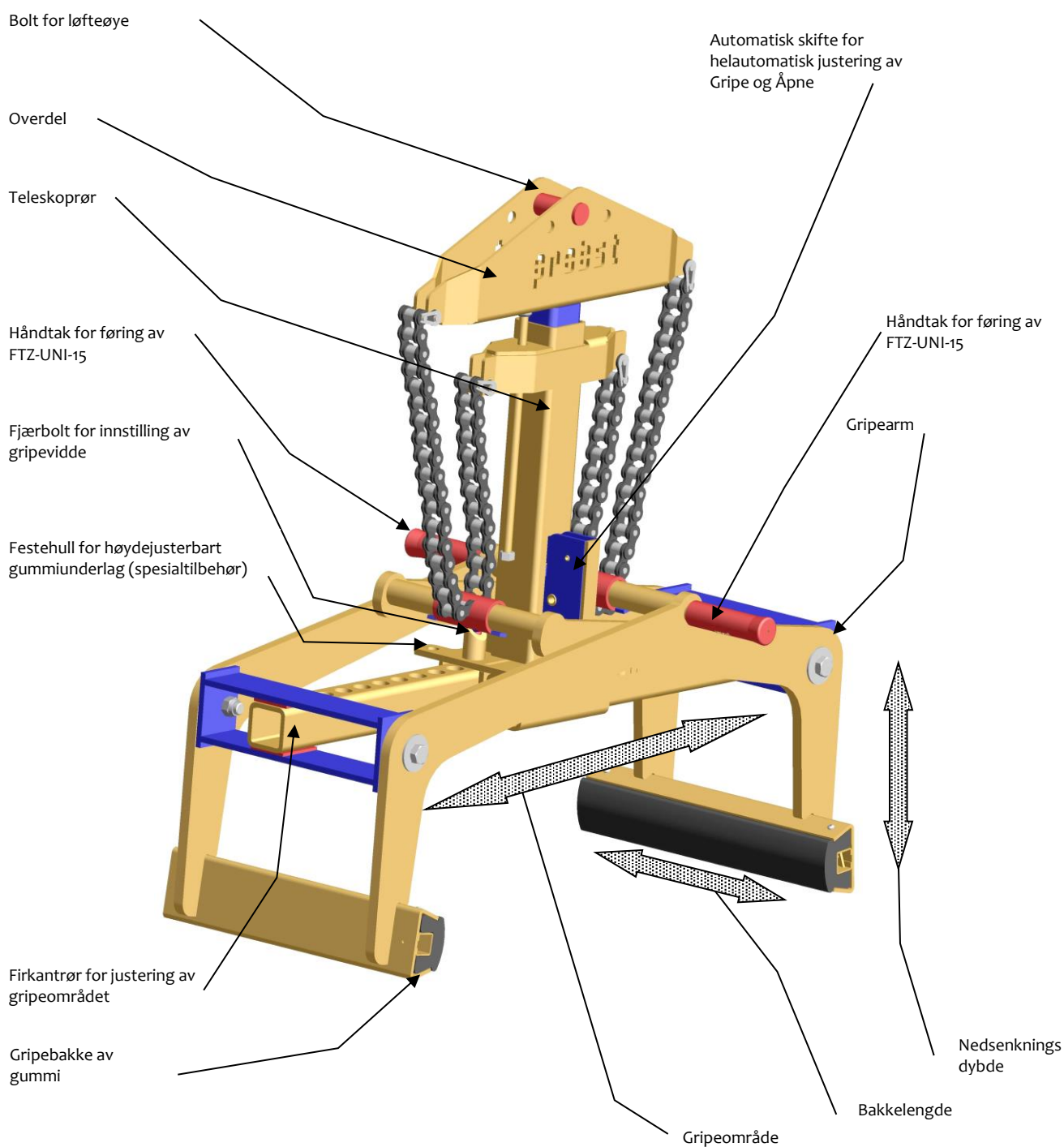


Før hver bruk **skal** brukeren forvise seg om, at:

- enheten er egnet for beregnet bruk
- det er i forskriftsmessig stand
- lastene som skal løftes er egnet for løfting

I tvilstilfeller, kontakt produsenten før oppstart.

### 3.2 Oversikt og oppbygging



### 3.3 Tekniske data

Nøyaktige tekniske data (f.eks. største tillatte arbeidslast, egenvekt, osv.) fremgår av typeskiltet / databladet.

## 4 Installasjon

### 4.1 Mekanisk montering

Bruk bare originaltilbehør fra Probst, rådfør deg med produsenten hvis du er i tvil.



Lasten som enheten og de påmonterte anordningene (fremdriftsmotor, gaffellommer osv.) utgjør samt tilleggsbelastningen av gripeprodukter, skal **ikke overskride** bæreinnetningens / løfteutstyrets **største tillatte arbeidslast!**

Gripere må **alltid** henges opp med en **kardansk opphengning**, slik at de kan svinge fritt i enhver posisjon.



Under **ingen** omstendigheter skal griperne kobles **stivt** til løfteutstyr / bæreinnetning!

**Det kan føre til at opphenget går i stykker innen kort tid. Dette kan føre til dødsfall, svært alvorlige personskader og materielle skader!**

#### 4.1.1 Løfteøye / opphengsbolt

Enheten er utstyrt med et løfteøye / opphengsbolt og kan derfor festes til ulike bæreinnetninger / løfteutstyr.



Forviss deg om at løfteøyet / opphengsbolten er forsvarlig festet til løfteredskapet (krankrok, glidning osv.) og at de ikke kan skli av.

#### 4.1.2 Løftekrok og løfteredskap



Enheten blir festet på bæreinnetningen / løfteutstyret med en egnet løftekrok eller et egnet løfteredskap. **Forviss deg om til at de enkelte kjettingene ikke vriss eller knytter seg.**

Under den mekaniske installasjonen av enheten må du sørge for at alle lokale sikkerhetsforskrifter overholdes.

#### 4.1.3 Svivler (valgfritt)



Hvis det brukes svivler, **skal** det installeres en **frittløpende drossel**.

Dette for å utelukke en støtvis akselerasjon og stopp av dreiebevegelsene, ellers kan disse **skade** enheten innen kort tid.

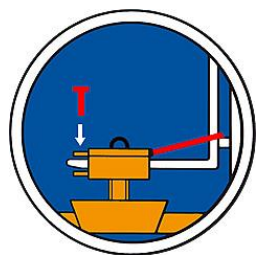
#### 4.1.4 Gaffellommer (valgfritt)

For å opprette en forbindelse mellom gaffeltruckens gaffler og gaffellommen, kjører du med gaffeltruckens gaffler inn i gaffellommene.

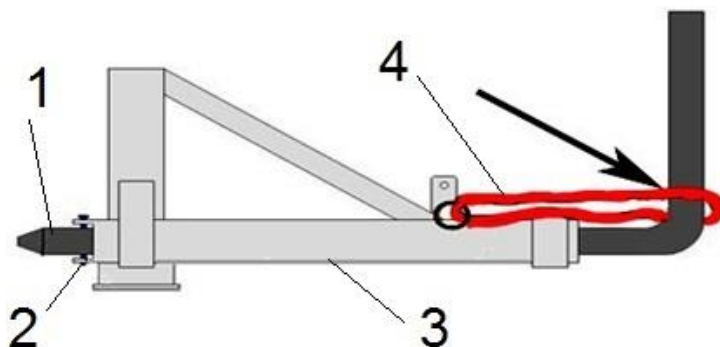
Deretter låser du disse enten ved hjelp av låseskrue som stikkes inn gjennom et hull i gaflene, eller ved hjelp av en kjede eller et tau som må stikkes gjennom øyet på gaffellommene og legges rundt gaffelbæreren.



Denne forbindelsen må opprettes, ellers kan gaffellommen skli av gaffeltruckens gaffler under drift. **FARE FOR ULYKKER!**



- 1 Gaffeltruckens gaffel
- 2 Låseskrue
- 3 Gaffellomme
- 4 Tau eller kjede





## 5 Innstillinger

### 5.1 Innstilling av gripeområdet



Før du kan løfte og flytte et element som skal gripes, må det tilsvarende gripeområdet stilles inn! Ellers er det ikke sikret at spennkraften er tilstrekkelig for å gripe elementet sikkert og elementet kan skli ned!



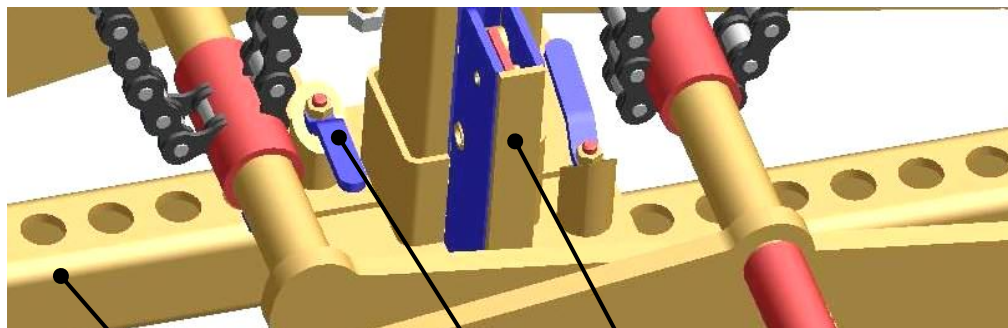
- Innstillingen av gripeområdet skal **aldri** skje på begge sider samtidig. **Gripeområdet skal alltid først stilles inn på den ene siden og deretter på den andre.**
- Løft løftetangen ca. 0,5 m. Gripearmene må være sperret og åpne (automatisk skifte i «tom» posisjon).
- Trekk fjærbolten oppover, vri den 180° og lås den i hakket.
- Forskyv firkantrøret inntil gripeområdet er ca. 5 cm større enn selve elementet som skal gripes.
- Trekk fjærbolten oppover igjen og vri den 180°.
- Skyv firkantrøret frem og tilbake inntil fjærbolten griper inn i det tilsvarende hullet.



Justering av gripeområdet skal generelt skje symmetrisk. Dette betyr at det samme justeringshullet må brukes for begge firkantrørene.



Vær forsiktig ved innstilling av gripeområdet. Fare for skader på hendene!  
Bruk vernehansker.



Automatisk skifte

Fjærbolt

Firkantrør med justeringshull

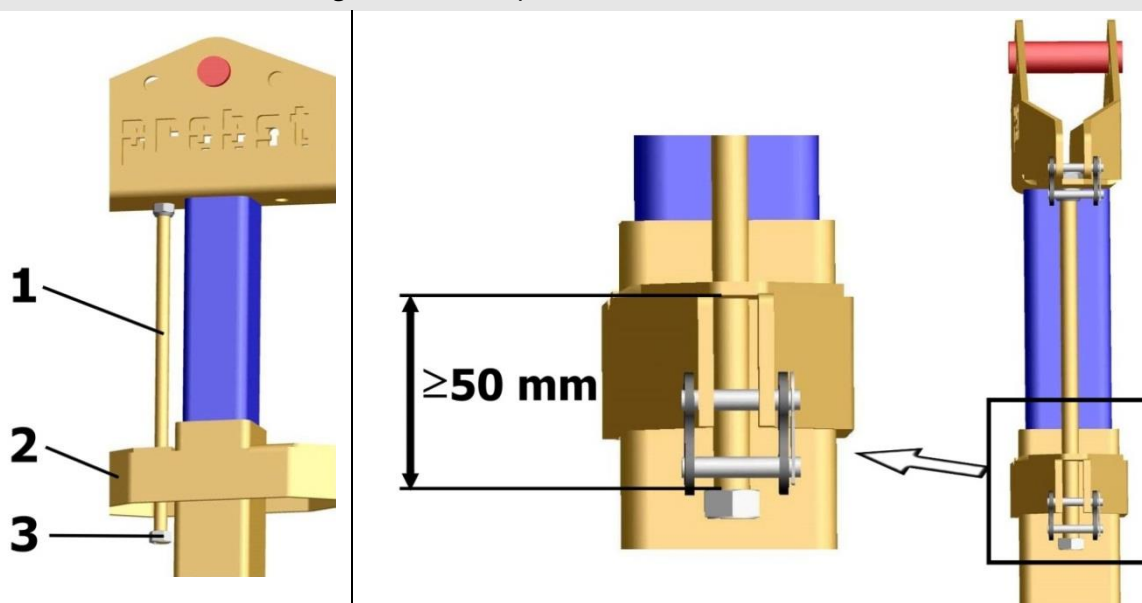
## 5.2 Innstilling av gjengestangen



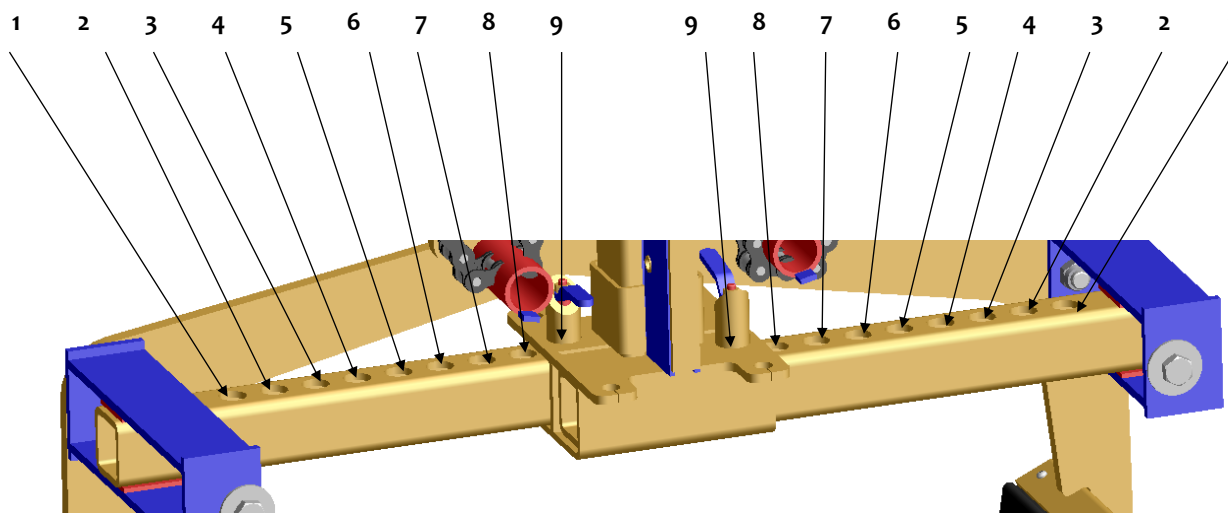
Løftetangens gripeområde må alltid stilles inn korrekt (se innstilling av gripeområdet). Ellers kan det ikke sikres at spennkraften er tilstrekkelig for et sikkert grep og **det er fare for at lasten kan skli ned.**

Av sikkerhetstekniske årsaker må det tas hensyn til følgende når gripeområdet stilles inn:

Den nedre mutteren (3) på gjengestangen (1) må ikke bevege seg mot stopperen under gripeprosessen (løfting av et element som skal gripes). Dette betyr at det må opprettholdes en avstand mellom mutteren (3) og den nedre delen (2) på **minst 50 mm**, ellers er løftetangens buffer for spennkraft for liten.



### 5.3 Gripeområder



Innstilling av gripeområdet ved hjelp av justeringshullenes posisjoner (symmetrisk):	Mulige gripeområder for elementer som skal gripes (produktstørrelser):
Pos.1 (høyre) + pos.1 (venstre)	fra ~ 0 til ~ 80 mm
Pos.2 (høyre) + pos.2 (venstre)	fra ~ 80 til ~ 160 mm
Pos.3 (høyre) + pos.3 (venstre)	fra ~ 160 til ~ 270 mm
Pos.4 (høyre) + pos.4 (venstre)	fra ~ 270 til ~ 350 mm
Pos.5 (høyre) + pos.5 (venstre)	fra ~ 350 til ~ 430 mm
Pos.6 (høyre) + pos.6 (venstre)	fra ~ 430 til ~ 500 mm
Pos.7 (høyre) + pos.7 (venstre)	fra ~ 500 til ~ 570 mm
Pos.8 (høyre) + pos.8 (venstre)	fra ~ 570 til ~ 640 mm
Pos.9 (høyre) + pos.9 (venstre)	fra ~ 640 til ~ 730 mm

### 5.4 Innstilling av det høydejusterbare underlaget (tilbehør)



Når du bruker løftetangen i satsvis drift for å plukke opp enkelte steinplater som ligger over hverandre, anbefales det å bruke tilbehørsdelen «Høydejusterbart underlag» HVA-FTZ / TSZ (se figur).

Dette betyr at nedsenkningsdybden for elementer av samme størrelse ikke alltid må fastsettes på nytt.



**Når du plukker opp i satsvis drift, er det bare den øverste steinplaten som kan gripes!**

- Det høydejusterbare underlaget (B) blir festet på montasjeflatten (A) (se figur).
- Det høydejusterbare underlaget må justeres via stillskruene på en slik måte, at begge de høydejusterbare underlagene (B) har samme høyde og gripebakkene av gummi griper i det nedre til midtre området av steintykkelsen.

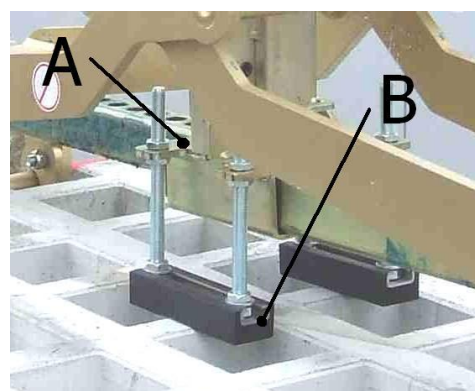


Fig. 1

## 6 Betjening

### 6.1 Betjening av løftetenger med automatisk skifte

- Løftetangen blir koblet til løfteutstyret / transportøren (f.eks. gravemaskin).
- Gripeområdet innstilles på løftetangen basert på elementene som skal transporteres.
- Med løfteinnretningen / transportøren blir løftetangen plassert og senket over elementet som skal gripes.
- Så snart løftetangen er satt helt ned, frigjøres det automatiske skiftet og lukkes når tangen løftes igjen.
- Elementet som skal gripes, kan nå transporteres til bestemmelsesstedet og settes ned.
- Så snart elementet som er grepet er satt ned, forrigles det automatiske skiftet og løftetangen kan løftes.
- Denne løftetangen er derfor et ENMANNBETJENT UTSTYR.

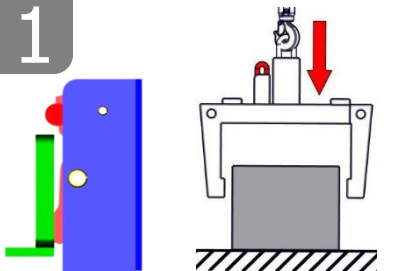
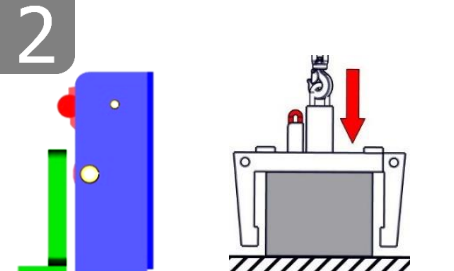
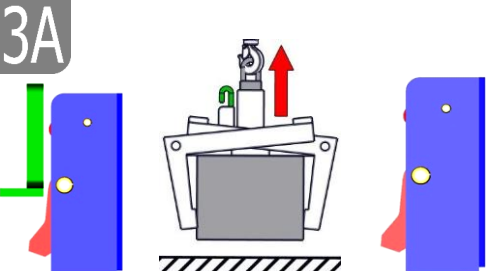
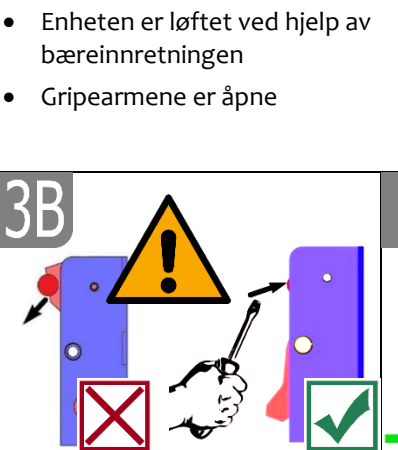
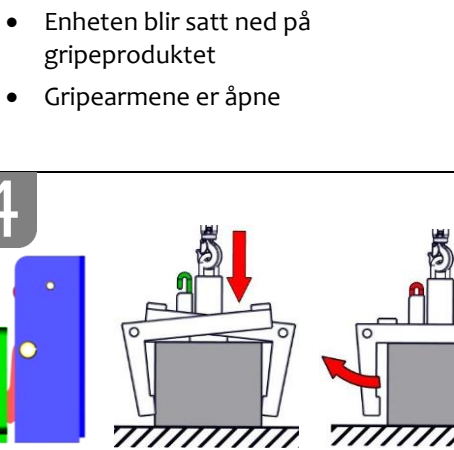
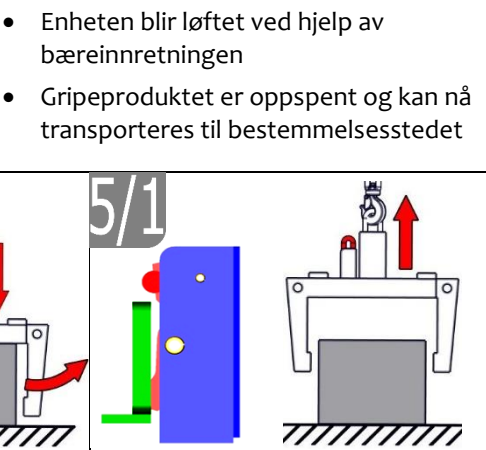


Uten løfteutstyr / transportør skal denne løftetangen bare parkeres på et jevnt underlag. Gripearmene må være tilstrekkelig åpne for å sikre at løftetangen står støtt. Ellers er det fare for velting!

### 6.2 Visning av skifteautomatikk

Enheten er utstyrt med en skifteautomatikk, dette betyr at ÅPNING og LUKKING av gripearmene skjer når enheten settes ned og løftes opp.

#### Illustrasjoner av bryterposisjonene for skifteautomatikk:

<p><b>1</b></p>  <ul style="list-style-type: none"> <li>• Enheten er løftet ved hjelp av bæreinnetningen</li> <li>• Gripearmene er åpne</li> </ul>	<p><b>2</b></p>  <ul style="list-style-type: none"> <li>• Enheten blir satt ned på gripeproduktet</li> <li>• Gripearmene er åpne</li> </ul>	<p><b>3A</b></p>  <ul style="list-style-type: none"> <li>• Enheten blir løftet ved hjelp av bæreinnetningen</li> <li>• Gripeproduktet er oppspent og kan nå transporteres til bestemmelsesstedet</li> </ul>
<p><b>3B</b></p>  <ul style="list-style-type: none"> <li>• I tilfelle funksjonsfeil må bryteren trykkes tilbake manuelt (f.eks. med en skrutrekker) <sup>1)</sup></li> </ul>	<p><b>4</b></p>  <ul style="list-style-type: none"> <li>• Enhet er satt ned på bakken med gripeproduktet</li> <li>• Gripearmene blir åpnet</li> </ul>	<p><b>5/1</b></p>  <ul style="list-style-type: none"> <li>• Enheten er løftet ved hjelp av bæreinnetningen</li> <li>• Gripearmene er åpne (Enhetens parkeringsposisjon på bakken)</li> </ul>



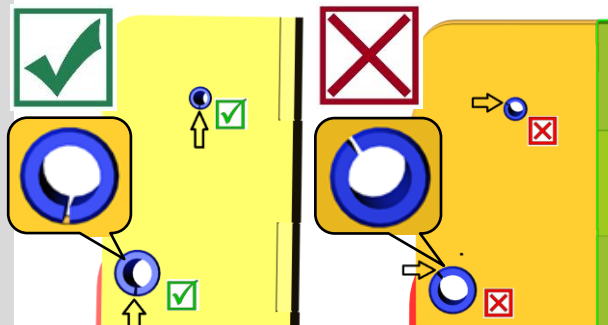
1) Ellers kan det oppstå funksjonsfeil, og når lasten settes ned fører dette til deformasjon eller ødeleggelse av skifteautomatikken.

**Rykking ved løfting eller senking av enheten, samt også rask kjøring med bæreinretningen / løfteutstyret over ujevn grunn, er forbudt!**



Når du skifter ut en defekt skifteautomatikk, er det viktig å sikre at slissene til de to spennstiftene alltid peker nedover.

Slissene må aldri befinne seg oppe eller i midten, ellers er det fare for at skifteautomatikken vil sette seg fast ved omkopling!



## 7 Vedlikehold og stell

### 7.1 Vedlikehold



For å sikre en feilfri funksjon og driftssikkerhet og levetid for enheten, må vedlikeholdsarbeidene som er oppført i tabellen nedenfor, utføres etter de angitte periodene.

Det skal **bare** brukes **originale reservedeler**, ellers bortfaller garantien.



Alt arbeid skal bare utføres når enheten er slått av!

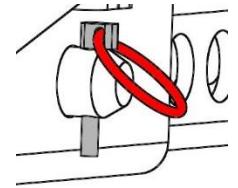
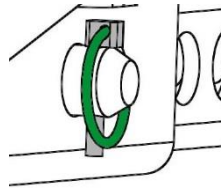
Under alt arbeid må det sikres at enheten ikke kan lukkes utilsiktet.

**Fare for personskader!**

## 7.1.1 Mekanikk

VEDLIKEHOLDSPERIODE	Arbeid som skal utføres
Første inspeksjon etter 25 driftstimer	<ul style="list-style-type: none"> <li>Kontroller hhv. stram til alle festeskruer (skal bare utføres av en sakkyndig person).</li> </ul>
Hver 50. driftstime	<ul style="list-style-type: none"> <li>Stram til alle festeskruene (sørg for at skruene strammes til i henhold til de gyldige tiltrekkingsmomentene for tilhørende styrkeklasser).</li> <li>Kontroller alle eksisterende sikringselementer (for eksempel akselpinne) for feilfri funksjon, og skift ut defekte sikringselementer. → 1)</li> <li>Kontroller alle ledd, føringer, bolter, tannhjul og kjettinger for feilfri funksjon, etterjuster eller skift ut om nødvendig.</li> <li>Kontroller og rengjør gripebakkene (hvis montert) for slitasje, skift ut om nødvendig.</li> <li>Alle eksisterende føringer og ledd på bevegelige komponenter eller maskintekniske komponenter skal smøres inn med fett / smøres for å redusere slitasje og for optimale bevegelsessekvenser.</li> <li>Smør alle smørenipler (hvis de finnes) med en fettpresse.</li> </ul>
Minst 1x per år (ved tøffe bruksforhold skal kontrollintervallet forkortes)	<ul style="list-style-type: none"> <li>Kontroll av alle opphengsdeler samt bolter og lasker. Kontroll for sprekker, slitasje, rust og funksjonssikkerhet skal utføres av en sakkyndig.</li> </ul>

1)



## SKIFTEAUTOMATIKK



Skifteautomatikken skal **aldri** smøres med fett eller olje!  
Rengjør med høytrykksspyler ved synlig tilsmussing!

## 7.2 Utbedring av feil

FUNKSJONSSVIKT	ÅRSAK	UTBEDRING
<b>Klemkraften er ikke tilstrekkelig, lasten glir av</b>		
(valgfritt)	Gripebakkene er utslitte	Gripebakkene må fornyes
(valgfritt)	Belastningen er større enn tillatt	Reduser belastningen
Innstilling av gripeområdet (valgfritt)	Det er innstilt feil gripeområde	Still inn gripeområdet i henhold til produktene som skal transporteres
(Materialegenskaper)	Materialoverflaten er tilsmusset, eller byggematerialet er ikke egnet / tillatt for denne enheten	Sjekk materialoverflaten, eller ta kontakt med produsenten for informasjon om byggematerialet er tillatt for denne enheten
<b>Enheten henger skjevt</b>		
	Tangen er ensidig belastet	Fordel lasten symmetrisk
Innstilling av gripeområdet (valgfritt)	Gripeområdet er ikke symmetrisk innstilt	Kontroller og korrigjer innstillingen av gripeområdet
<b>Skifteautomatikk fungerer ikke</b>		
Mekanikk	Skifteautomatikk fungerer ikke	Rengjør skifteautomatikk med høytrykksspyler Korriger funksjonsfeil (→ se kapittel «Fremstilling av skifteautomatikk») Skift ut innsatsen for skifteautomatikk

## 7.3 Reparasjoner



- Reparasjoner på enheten skal bare utføres av personer som har nødvendig fagkunnskap og kompetanse for dette.
- Før ny oppstart skal det utføres en ekstraordinær kontroll av en sakkyndig person.

## 7.4 Tilsynsplikt

- Arbeidsgiver skal sørge for at enheten underlegges sakkyndig kontroll utført av sakkyndig virksomhet minst hver 12. måned, og at eventuelle mangler utbedres omgående (→ se DGUV-forskrift 1-54 og DGUV-regel 100-500).
- De tilsvarende lovfestede bestemmelsene og samsvarserklæringen skal overholdes!
- Den sakkyndige kontroll kan også utføres av produsenten Probst GmbH. Kontakt oss på: [service@probst-handling.com](mailto:service@probst-handling.com)
- Etter utført kontroll og utbedringstiltak på enheten, anbefaler vi å plassere kontrollmerket «Sakkyndig kontroll / Ekspertinspeksjon» på et godt synlig sted (bestillingsnr.: 2904.0056+TÜV-klistremerke med årstall).



Den sakkyndige kontroll skal ubetinget dokumenteres!

Enhet	År	Dato	Sakkyndig virksomhet	Firma



## 7.5 Merknad om typeskiltet



Enhetstype, enhetsnummer og byggeår er viktige spesifikasjoner for identifikasjon av enheten. De må alltid spesifiseres ved bestilling av reservedeler, garantikrav og andre forespørsler om enheten.

Den maksimale bæreevnen indikerer den maksimale belastningen som enheten er beregnet for.

Den maksimale bæreevnen skal **ikke** overskrides.

Egenvekten som er angitt på typeskiltet må også tas i betraktning ved bruk av løfteutstyr / bæreinretning (f.eks. kran, kjettingtalje, gaffeltruck, gravemaskin...).



Eksempel:

## 7.6 Informasjon om utleie / utlån av PROBST-enheter



Ved hver utleie / utlån av PROBST-enheter skal den tilhørende originale instruksjonsboken ubetinget følge med (hvis språket i det respektive brukerlandet avviker, må den respektive oversettelsen av den originale instruksjonsboken også inkluderes)!

# Vedlikeholdsbevis

Krav på garanti for denne enheten er bare gitt hvis foreskrevet vedlikeholdsarbeid utføres (av et autorisert fagverksted)! Etter hvert fullført vedlikeholdsintervall skal dette vedlikeholdsbeviset (med underskrift og stempel) sendes til oss umiddelbart 1).

1) per e-post til: service@probst-handling.com / per faks eller post

Operatør: \_\_\_\_\_

Enhetstype: \_\_\_\_\_

Enhetsnr.: \_\_\_\_\_

Artikkelnr.: \_\_\_\_\_

Byggeår: \_\_\_\_\_

## Vedlikeholdsarbeid etter 25 driftstimer

Dato:	Type vedlikehold:	Vedlikehold utført av firma:
		Stempel
		.....
		Navn Underskrift

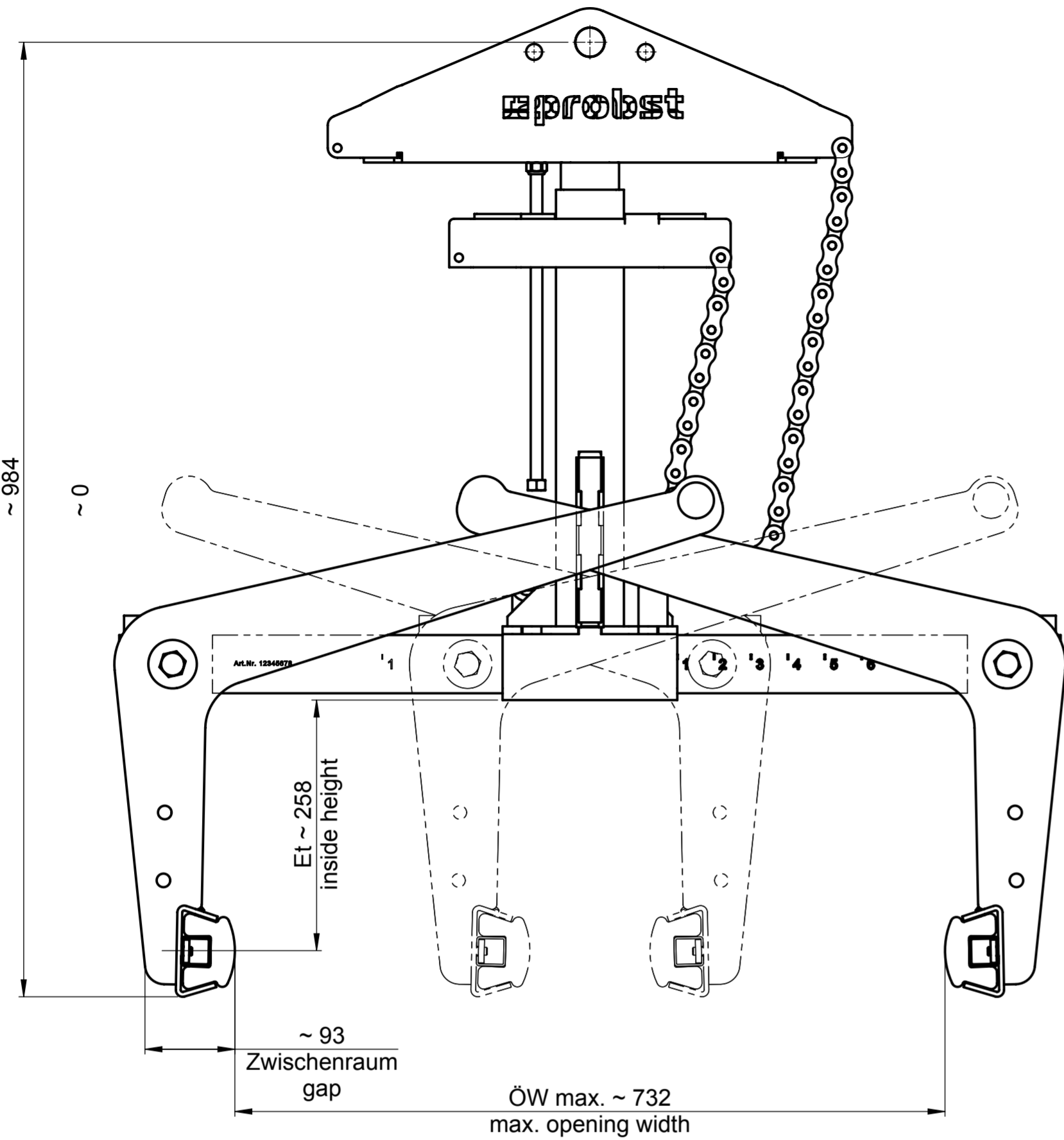
## Vedlikeholdsarbeid hver 50. driftstimer

Dato:	Type vedlikehold:	Vedlikehold utført av firma:
		Stempel
		.....
		Navn Underskrift
		Stempel
		.....
		Navn Underskrift
		Stempel
		.....
		Navn Underskrift

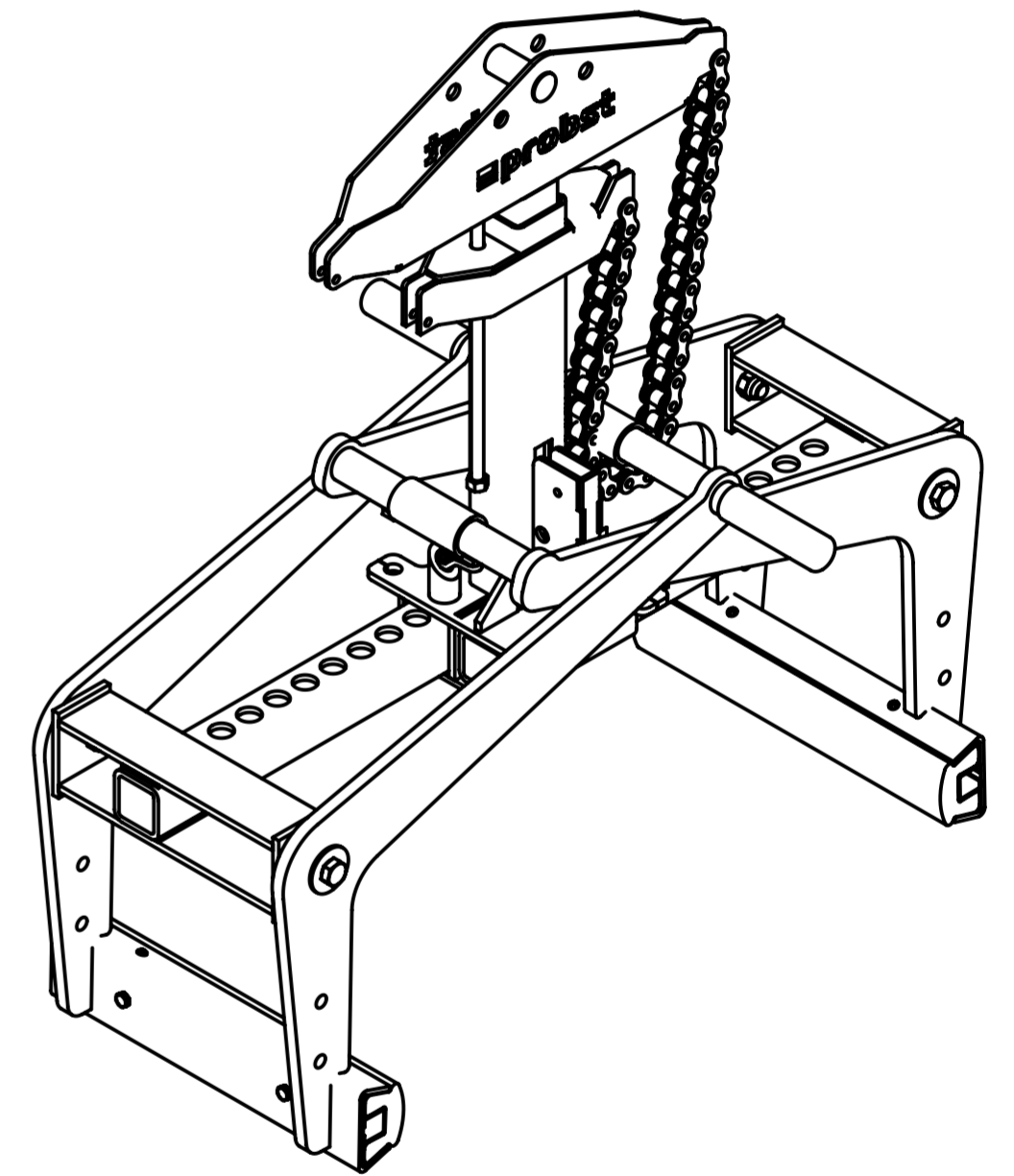
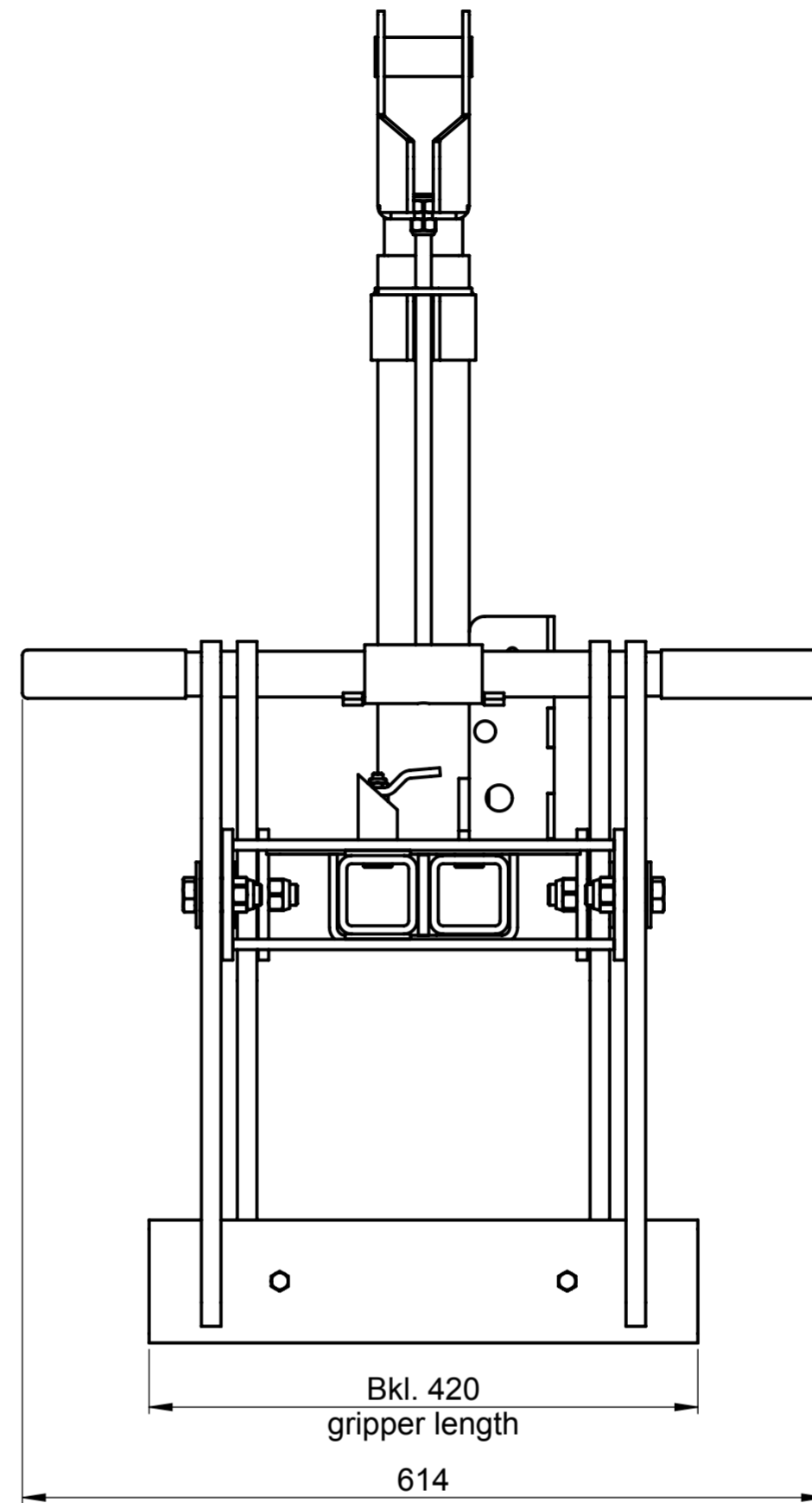
## Vedlikeholdsarbeid 1x årlig

Dato:	Type vedlikehold:	Vedlikehold utført av firma:
		Stempel
		.....
		Navn Underskrift
		Stempel
		.....
		Navn Underskrift

Hub: ~ 360 mm  
Stroke: ~360 mm



Paketmaß: 0 - 750mm  
Gripping Range: 0 - 750 mm



Tragfähigkeit / Working Load Limit WLL:  
1500 kg / 3300 lbs

Eigengewicht / Dead Weight:  
85 kg / 187 lbs

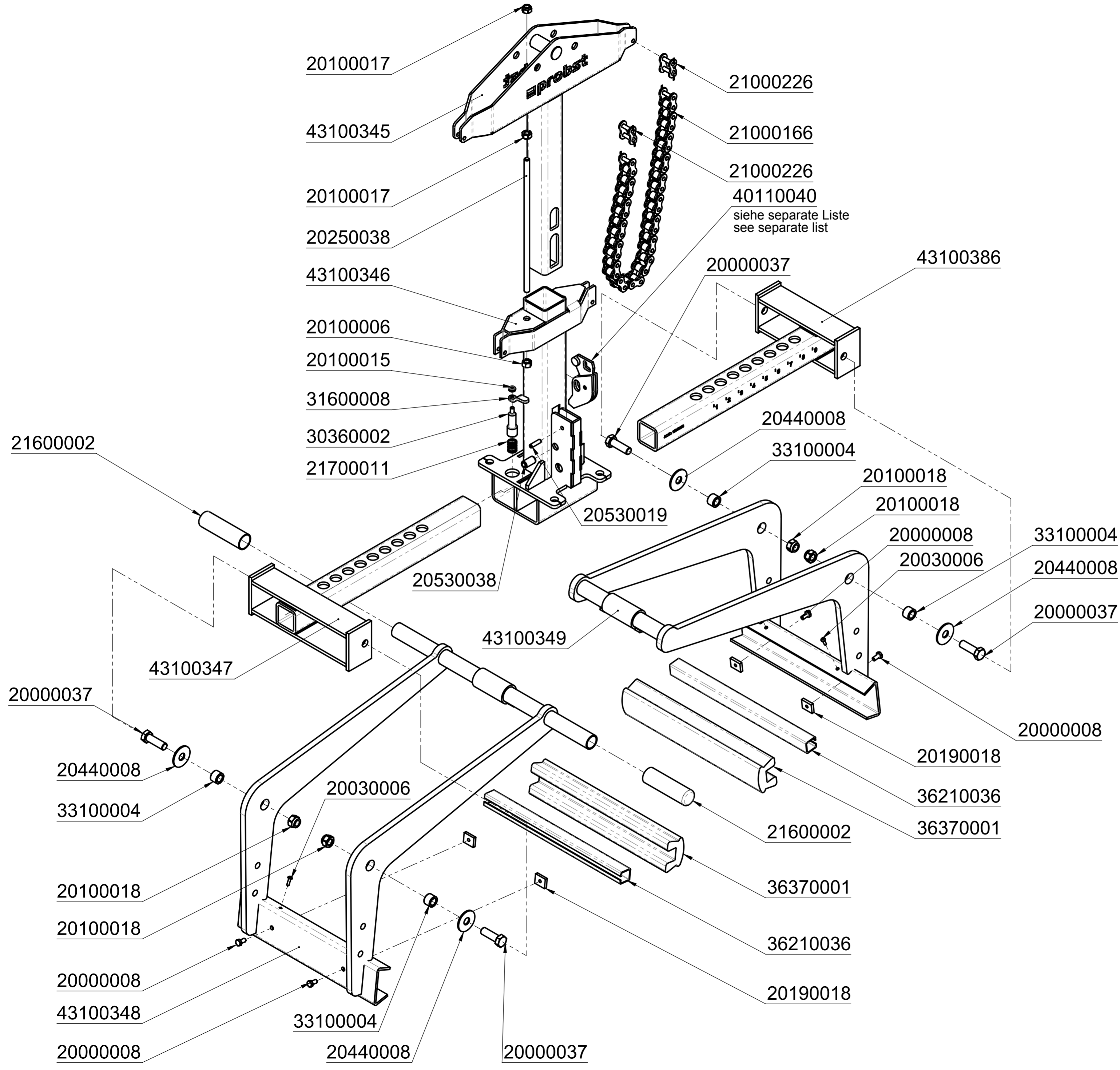
Product Name:  
Grab for Prefabricated Concrete Products FTZ



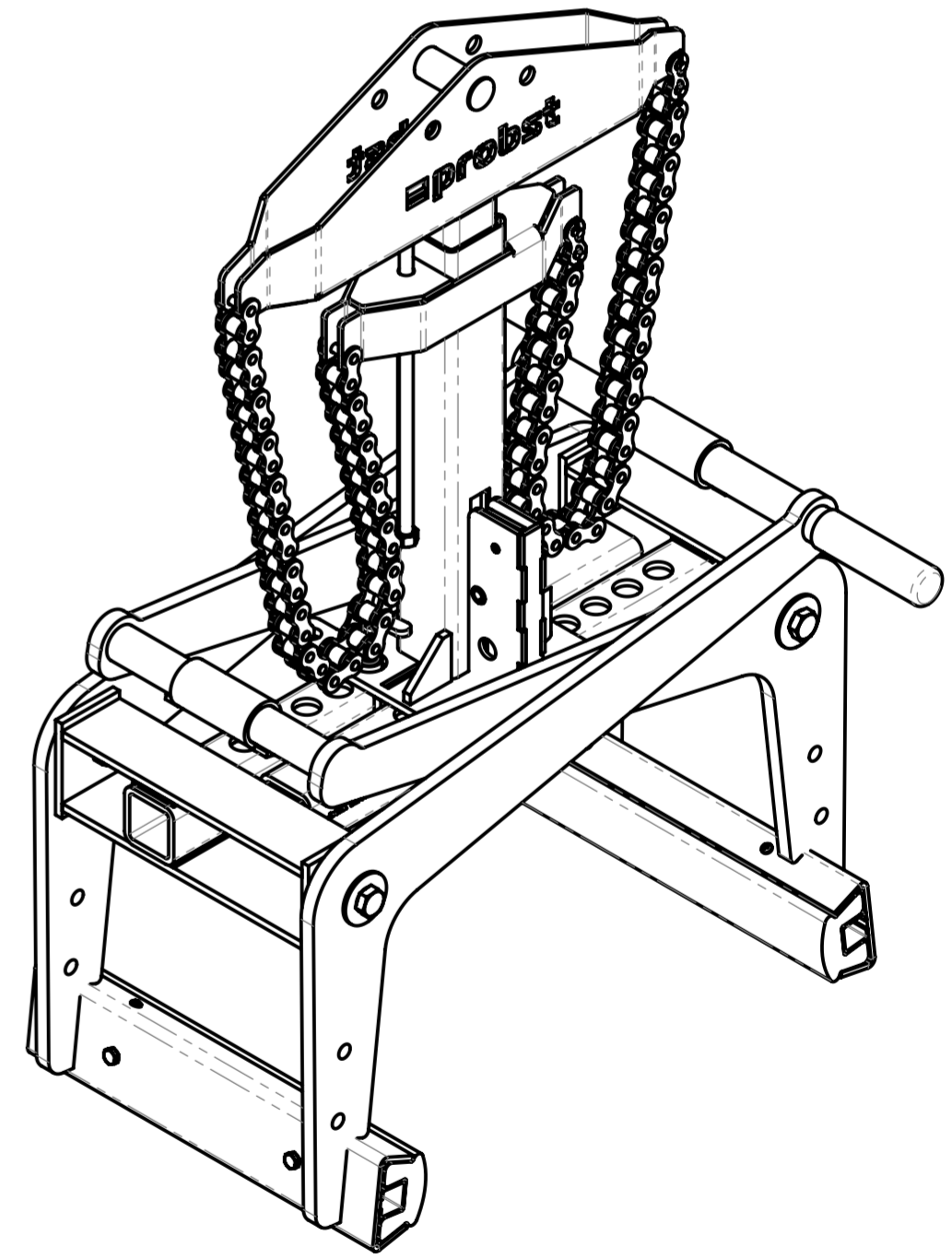
© all rights reserved conform to ISO 16016

	Datum	Name	Benennung
	Erst. 23.6.2003	Hoffmann	Fertigteilstange FTZ-UNI-15
	Gepr. 29.1.2018	I.Krasnikov	Tk 1500 kg
			Artikelnummer/Zeichnungsnummer
			D53100256
Zust.	Urspr. G083-1Z001	Ers. f.	Ers. d.

Blatt  
1  
von 1



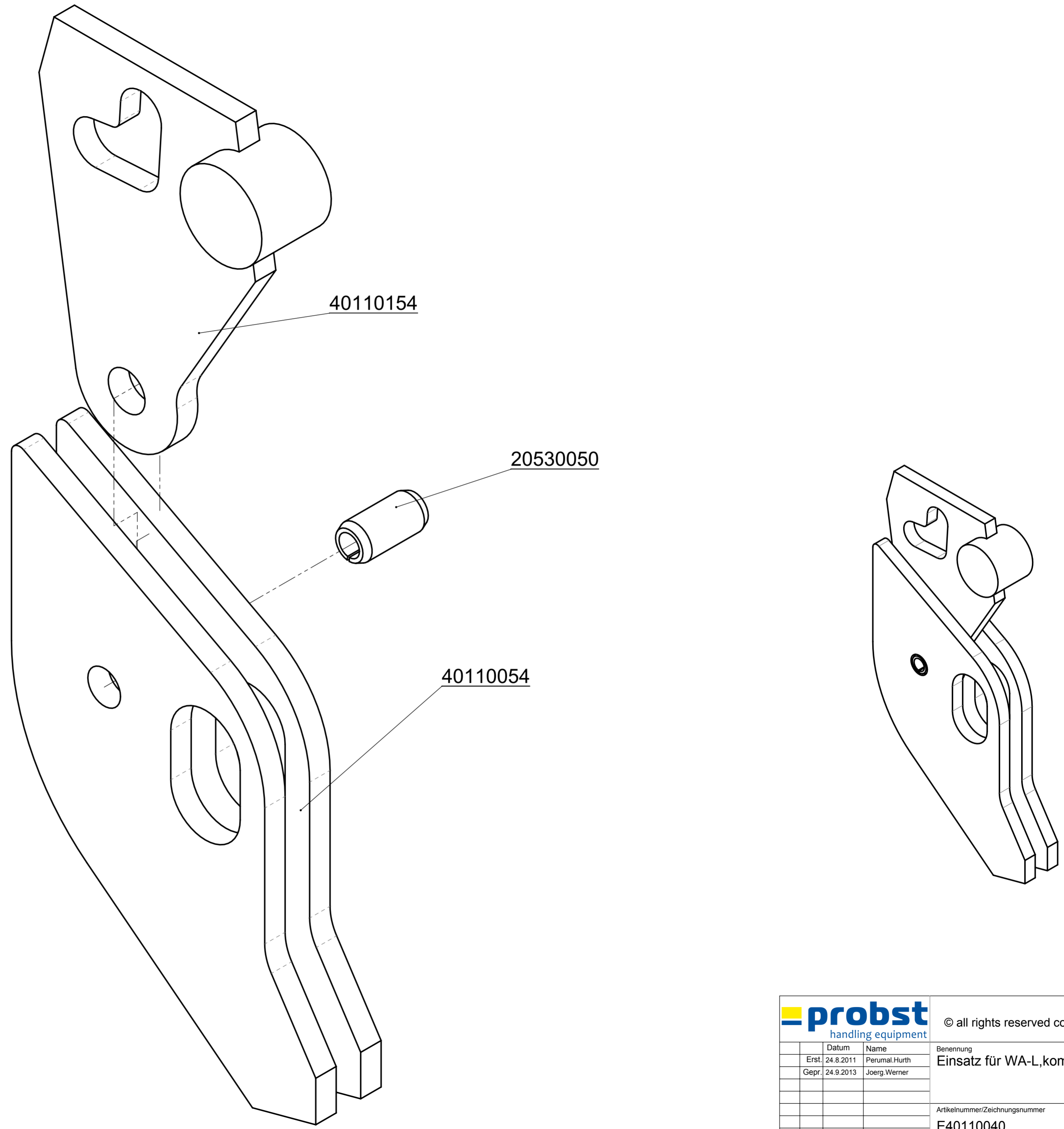
21000226  
21000166  
21000226  
40110040  
siehe separate Liste  
see separate list



<b>probst</b> handling equipment		© all rights reserved conform to ISO 16016	
Datum	Name	Benennung	
Erst. 2.6.2003	Hoffmann	Fertigteilezange FTZ-UNI-15	
Gepr. 15.9.2016	R.Hoffmann	Tk 1500 kg	
		Artikelnummer/Zeichnungsnummer	
		E53100256	
Zust.	Urspr. G083-1Z001	Ers. f.	Ers. d.

8 7 6 5 4 3 2 1

F  
E  
D  
C  
B  
A



<b>probst</b> handling equipment			© all rights reserved conform to ISO 16016	
	Datum	Name	Benennung	
	Erst. 24.8.2011	Perumal.Hurth	Einsatz für WA-L, komplett	
	Gepr. 24.9.2013	Joerg.Werner		
			Artikelnummer/Zeichnungsnummer	
			E40110040	
			Blatt 1 von 1	
Zust.	Urspr. N236-1	Ers. f.	Ers. d.	

8 7 6 5 4 3 2 1

**probst**  
handling equipment

XXXXXXXXX  
 Artikel-Nr. 53 100130  
 Geräte-Nr. 31516003-10-001  
 Baujahr 2015  
 Eigengewicht 18 kg  
 Tragfähigkeit (VLL) 250 kg  
 Greifbereich 50 - 540 mm  
 Eintauchtiefe 130 mm

Probst GmbH  
 Gottlieb-Damler-Straße 6  
 71729 Erdmannhausen  
 Germany  
 Tel.: +49 (0) 7144 3309-0  
 www.probst-handling.de

CE  
 0 123456 789012  
 Made in Germany

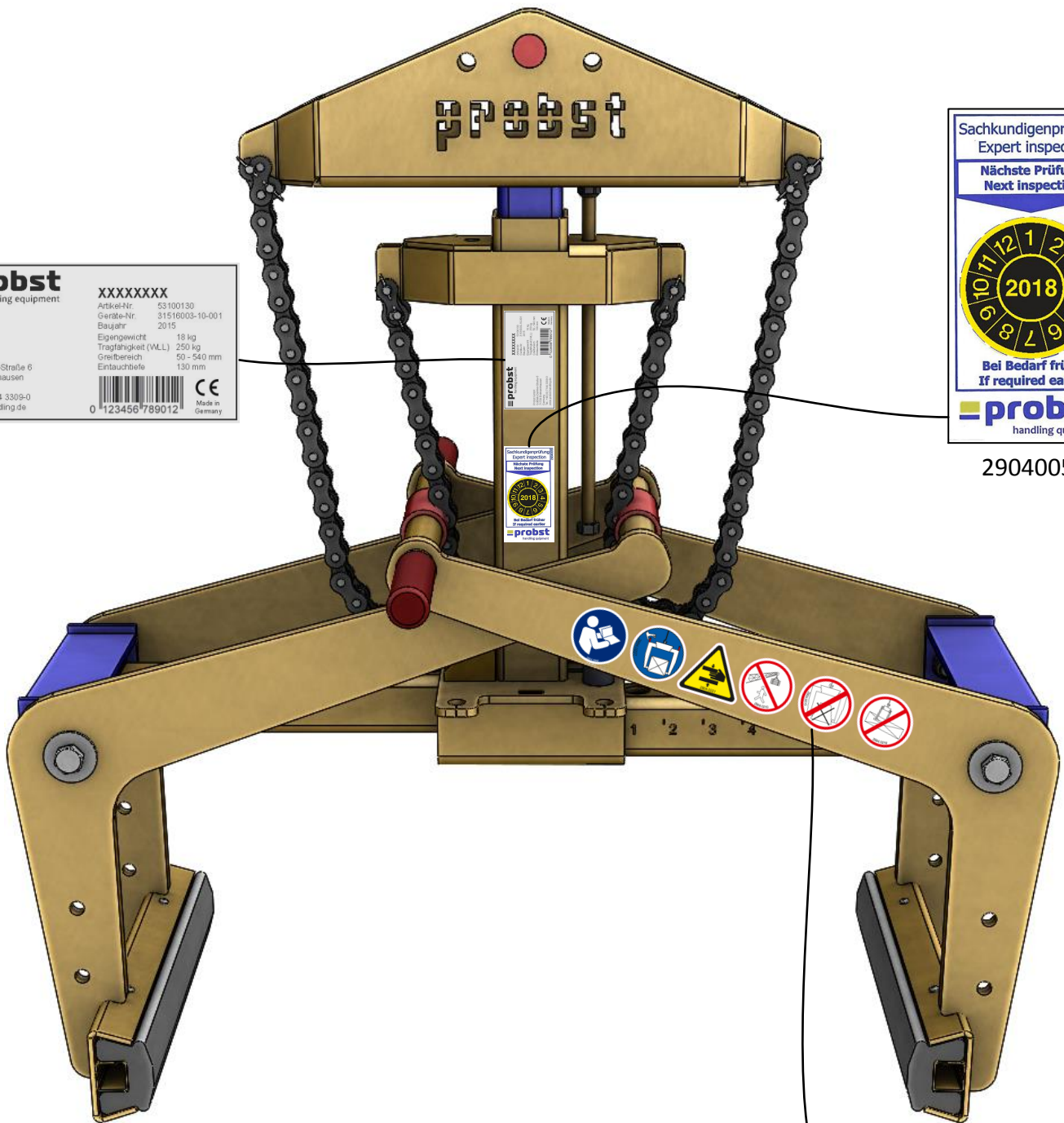
Sachkundigenprüfung  
Expert inspection

Nächste Prüfung  
Next inspection

Bei Bedarf früher  
If required earlier

**probst**  
handling equipment

29040056



29040638

Auf beiden Seiten/on both sides